

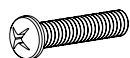
ULINE H-5488 SHELF FOR FLAT SCREEN CART

1-800-295-5510
uline.com

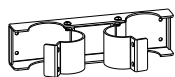
TOOLS NEEDED



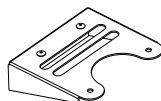
PARTS



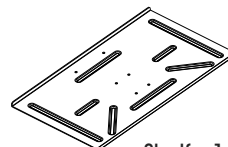
Bracket Bolt x 2



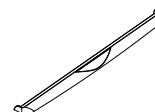
Mounting Bracket x 1



Shelf Support x 1



Shelf x 1



Shelf Guard x 1

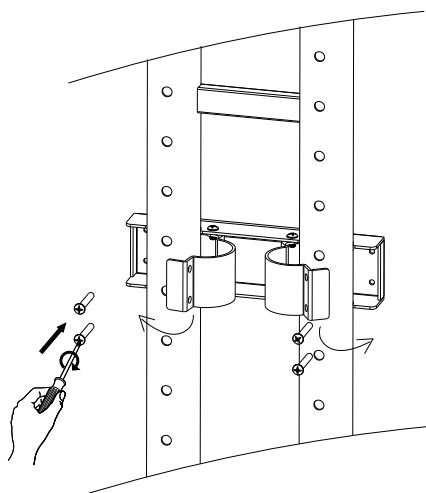
ASSEMBLY



NOTE: Flat screen cart should be fully assembled with flat screen mounted before attaching shelf.

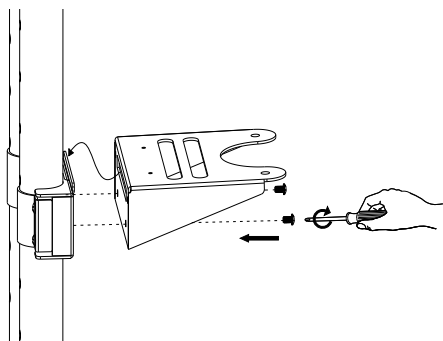
1. Unscrew pre-installed bolts from back of mounting bracket. Position bracket at desired height and screw bolts back into place. (See Figure 1)

Figure 1



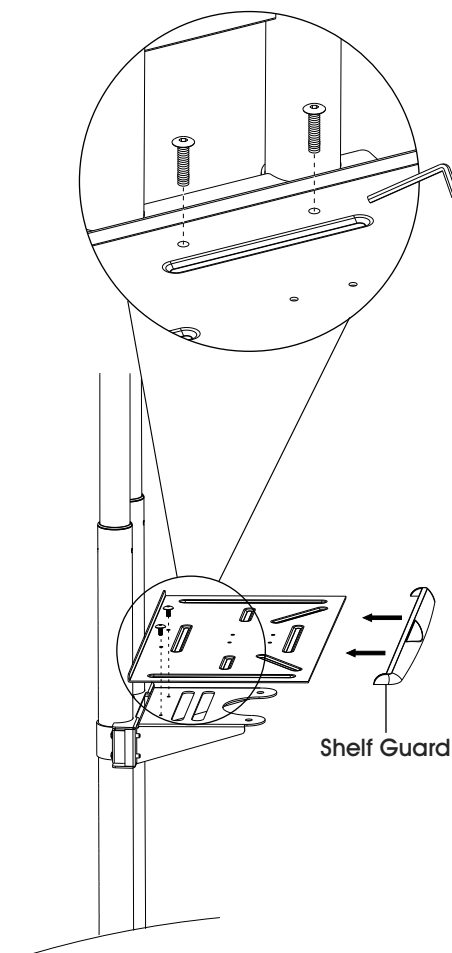
2. Attach shelf support to mounting bracket using bracket bolts. (See Figure 2)

Figure 2



3. Unscrew pre-installed bolts from top of shelf support using Allen wrench. Align shelf with holes in top of shelf support and screw bolts back in place. (See Figure 3)
4. Snap shelf guard onto front of shelf. (See Figure 3)

Figure 3



ULINE H-5488

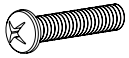
REPISA DE CARRITO PARA PANTALLA PLANA

800-295-5510
uline.mx

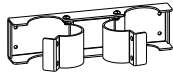
HERRAMIENTAS NECESARIAS



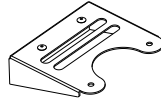
PARTES



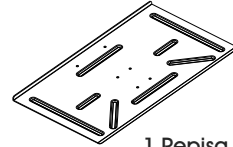
2 Pernos para Soportes



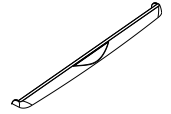
1 Soporte de Montaje



1 Soporte para Repisa



1 Repisa



1 Protector para Repisa

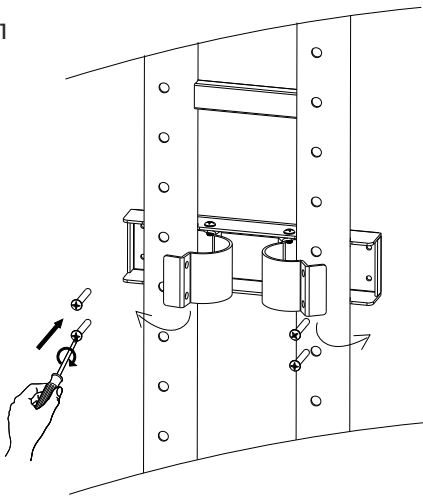
ENSAMBLE



NOTA: El carrito para pantalla plana deberá estar completamente ensamblado y con la pantalla plana colocada antes de fijar la repisa.

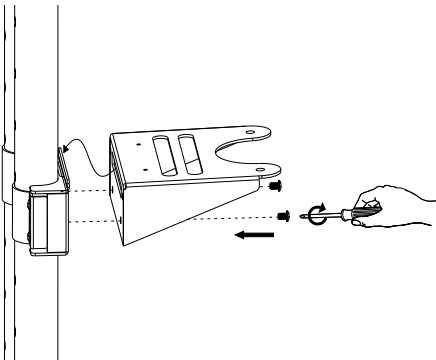
1. Desenrosque los pernos preinstalados en la parte posterior del soporte de montaje. Coloque el soporte a la altura deseada y atornille de nuevo los pernos en su lugar. (Vea Diagrama 1)

Diagrama 1



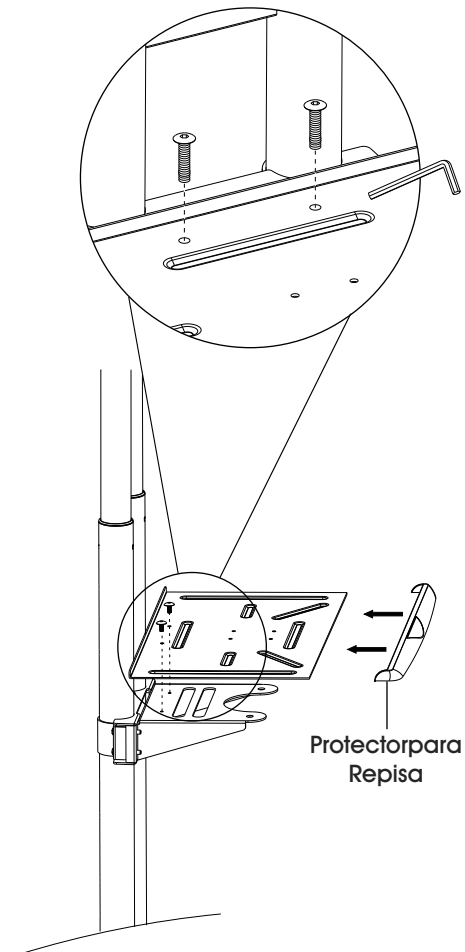
2. Fije el soporte para repisa al soporte de montaje usando pernos para soportes. (Vea Diagrama 2)

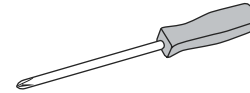
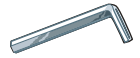
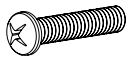
Diagrama 2



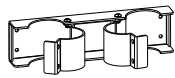
3. Desenrosque los pernos preinstalados en la parte superior de la repisa usando una llave Allen. Alinee la repisa con los orificios de la parte superior del soporte para repisa y atornille de nuevo los pernos en su lugar. (Vea Diagrama 3)
4. Coloque el protector para repisa en la parte delantera de la repisa ejerciendo presión. (Vea Diagrama 3)

Diagrama 3

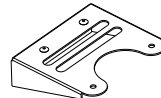
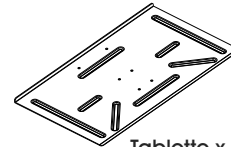


OUTILS REQUISTournevis
cruciformeClé Allen
(comprise)**PIÈCES**

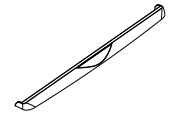
Boulon de support x 2



Support de fixation x 1

Support de
tablette x 1

Tablette x 1



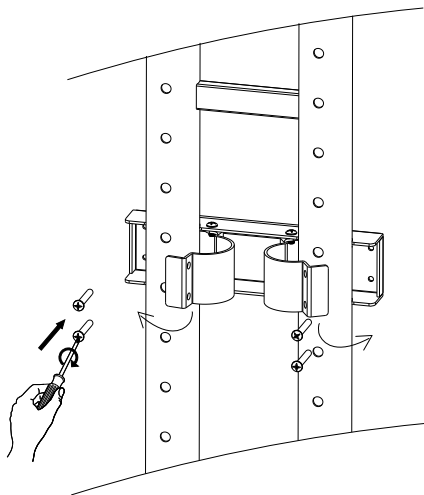
Protège-tablette x 1

ASSEMBLAGE

REMARQUE : Avant de fixer la tablette, le chariot à écran plat doit être complètement assemblé avec l'écran plat monté.

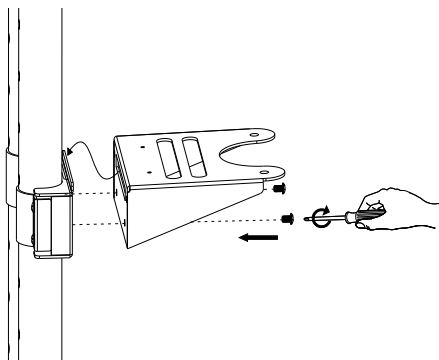
1. Dévissez les boulons préinstallés de l'arrière du support de fixation. Placez le support à la hauteur désirée et vissez les boulons de nouveau. (Voir Figure 1)

Figure 1



2. Fixez le support de tablette au support de fixation à l'aide des boulons de support. (Voir Figure 2)

Figure 2



3. À l'aide de la clé Allen, dévissez les boulons préinstallés sur le dessus du support de tablette. Alignez la tablette avec les trous sur le dessus du support de tablette et vissez les boulons en place. (Voir Figure 3)
4. Fixez le protège-tablette à l'avant de la tablette. (Voir Figure 3)

Figure 3

