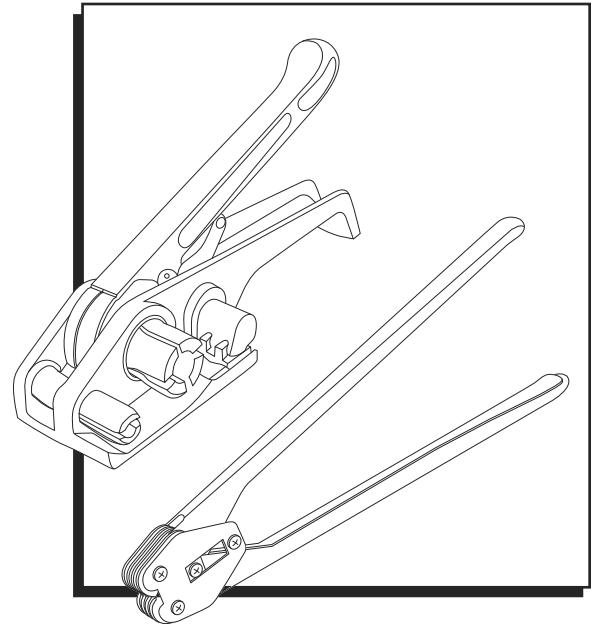
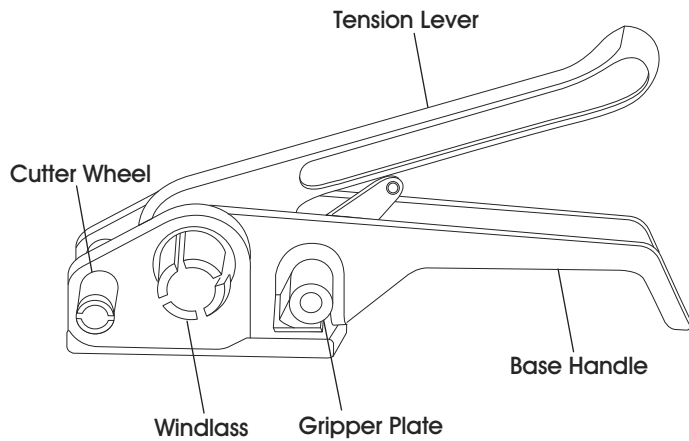


**ULINE** H-57, H-540, H-572  
H-702, H-703

1-800-295-5510  
uline.com

## STRAPPING TENSIONERS AND SEALERS



### OPERATION

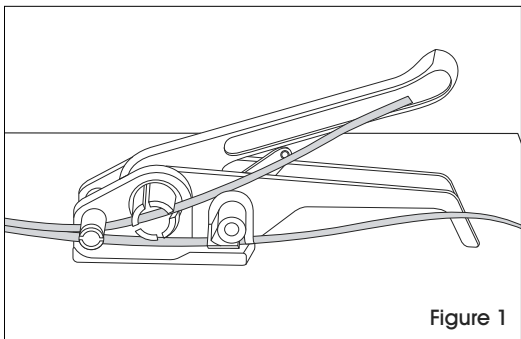


Figure 1

#### THREADING TENSIONER (See Figure 1)

1. Wrap both ends of strapping around product.
2. Squeeze handle and base together.
3. Insert the shorter end of strapping under the gripper plate and cutter wheel leaving approximately 5" of strapping off the front end.
4. Release handle and base.
5. Feed the other end through the cutter wheel and up through the windlass.
6. Pull strapping as tight as possible.

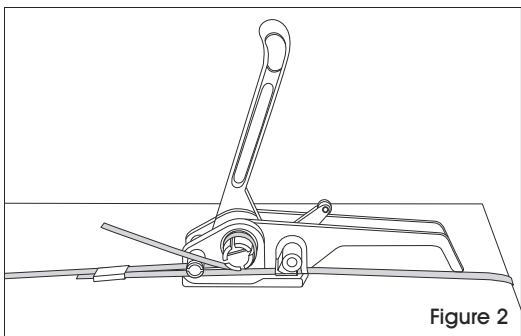


Figure 2

#### TENSIONING (See Figure 2)

1. Move tension lever forward and back to begin tensioning.
2. Continue back and forth motion until strapping has reached desired tension.

#### PLACING THE SEAL

1. Seal should be placed open side down on top of both ends of strapping.

#### SEALING (See Figure 3)

1. Close nose of sealer around seal.
2. Crimp tightly around strapping.

#### REMOVING EXCESS

1. Squeeze handle and base together to cut strapping.
2. Slide tool off to the right.

#### MAINTENANCE

Tools do need to be cleaned and maintained periodically with a steel brush or dry compressed air. Lubricate all moving parts with light machine oil.

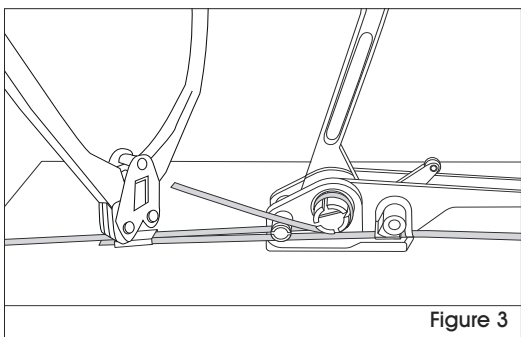
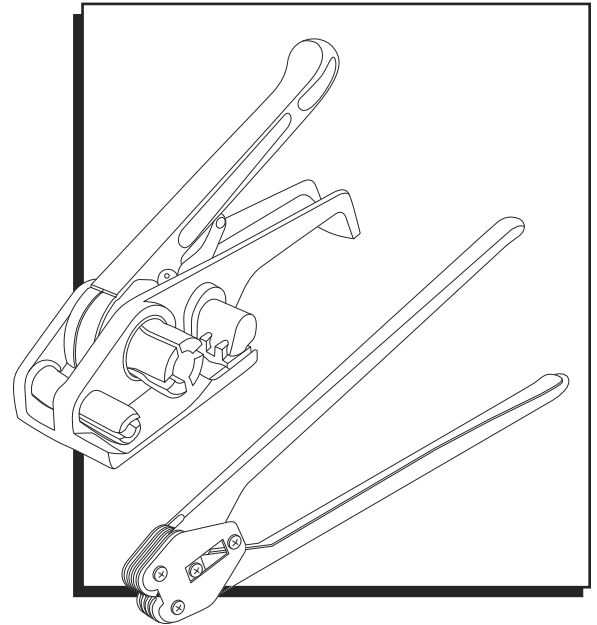
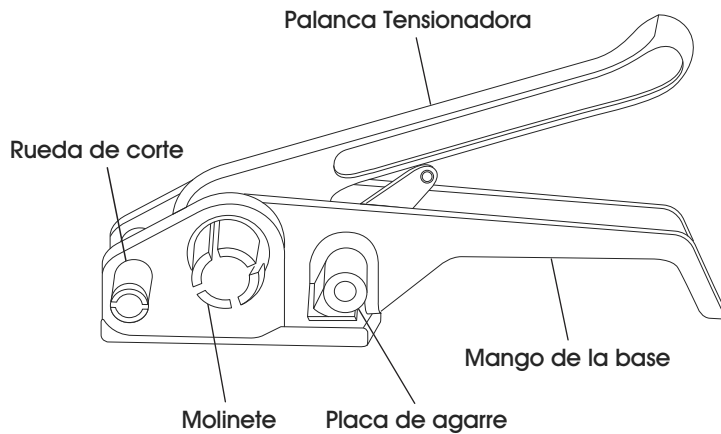
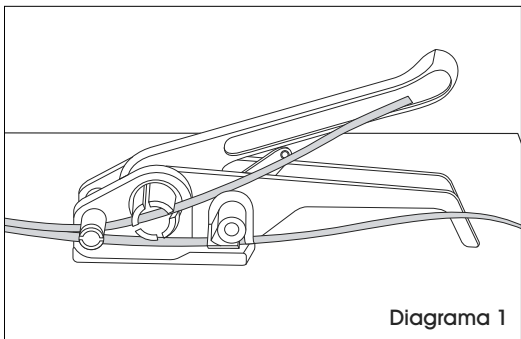


Figure 3

## TENSIONADORAS Y SELLADORAS PARA FLEJE

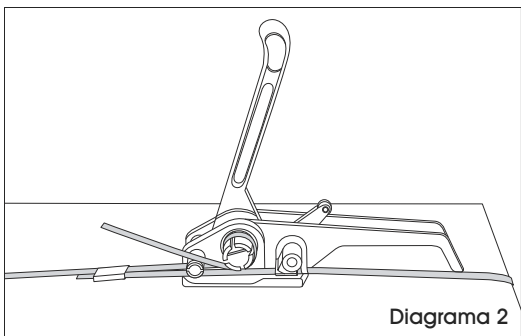


### FUNCIONAMIENTO



#### COLOQUE FLEJE EN TENSIONADORA (Vea Diagrama 1)

1. Envuelva ambos extremos del fleje alrededor del producto.
2. Apriete juntos el mango y la base.
3. Inserte el extremo corto del fleje debajo de la placa de agarre y la rueda de corte dejando aproximadamente 13 cm (5") de fleje por el extremo frontal.
4. Suelte el mango y la base.
5. Inserte el otro extremo a través de la rueda de corte y arriba a través del molinete.
6. Jale el fleje lo más ajustado posible.



#### TENSIONE (Vea Diagrama 2)

1. Mueva la palanca tensionadora hacia adelante y atrás para comenzar a tensionar.
2. Continúe con movimientos hacia atrás y adelante hasta que el fleje haya alcanzado la tensión deseada.

#### COLOQUE EL SELLO

1. El sello deberá ser colocado con el lado abierto hacia abajo por arriba de ambos extremos del fleje.

#### SELLE (Vea Diagrama 3)

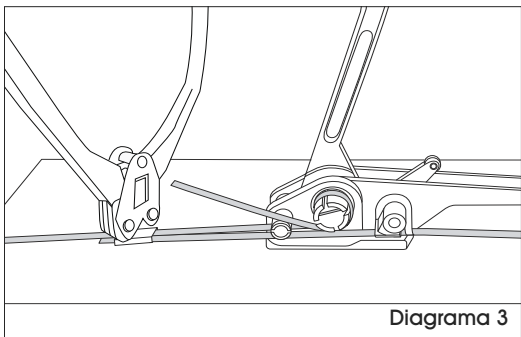
1. Cierre la nariz de la selladora alrededor del sello.
2. Apriete firmemente alrededor del fleje.

#### CORTE EL EXCESO

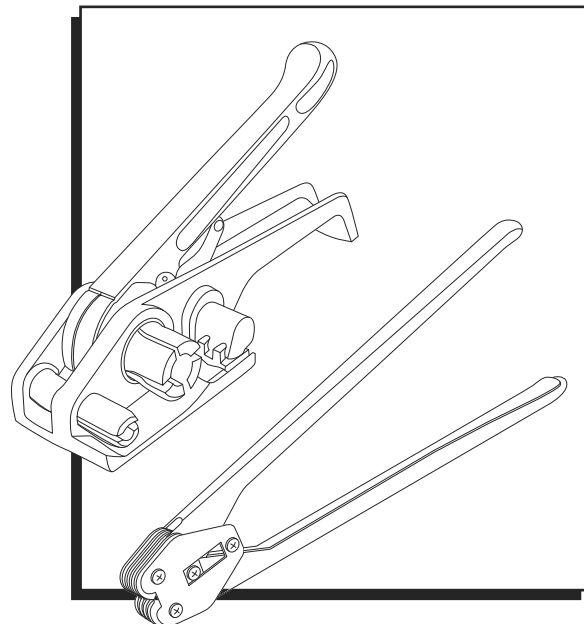
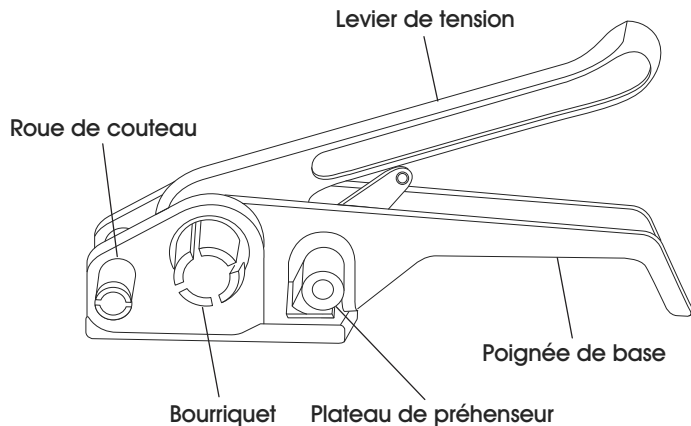
1. Apriete juntos el mango y la base para cortar el fleje.
2. Sague la herramienta deslizándola a la derecha.

#### MANTENIMIENTO

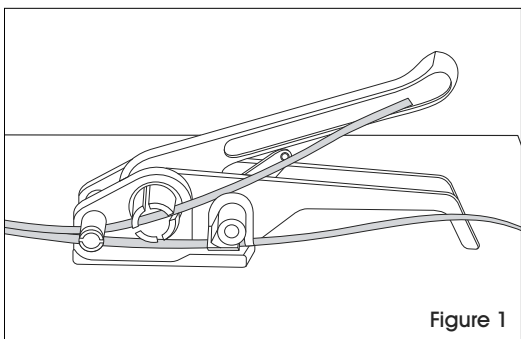
Las herramientas necesitan ser limpiadas y darles mantenimiento periódicamente con un cepillo de acero o aire seco comprimido. Lubrique las partes móviles con aceite ligero para máquina.



## TENDEURS DE FEUILLARD ET SCELLEURS

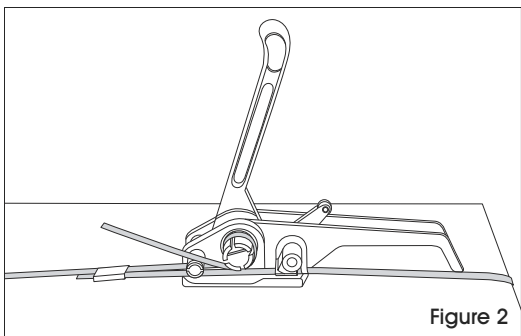


### FUNCTIONNEMENT



#### ENFILAGE DU SERTISSEUR (Voir Figure 1)

1. Entourer le produit avec les deux extrémités du feuillard.
2. Serrer la poignée et la base ensemble.
3. Insérer l'extrémité plus courte du feuillard sous le plateau du préhenseur et la roue du couteau en laissant environ 13 cm (5 po) de feuillard sur l'extrémité avant.
4. Relâcher la poignée et la base.
5. Alimenter l'autre extrémité dans la roue du couteau et remonter vers le bourriquet.
6. Tirer pour serrer le feuillard autant que possible.



#### SERRAGE (Voir Figure 2)

1. Déplacer le levier de tension vers l'avant et l'arrière pour commencer le serrage.
2. Continuer le mouvement avant arrière jusqu'à ce que le feuillard soit à la tension désirée.

#### POSE DU JOINT

1. Le joint doit être placé avec le côté ouvert vers le bas sur les deux extrémités du feuillard.

#### SCELLER (Voir Figure 3)

1. Fermer le nez de la scelleuse autour du joint.
2. Sertir fermement autour du feuillard.

#### RETIRER L'EXCÉDENT

1. Serrer la poignée et la base ensemble et couper le feuillard.
2. Glisser l'outil vers la droite.

#### ENTRETIEN

Les outils doivent être nettoyés et entretenus régulièrement avec une brosse métallique ou de l'air comprimé. Lubrifier toutes les pièces mobiles avec de l'huile mouvement.

