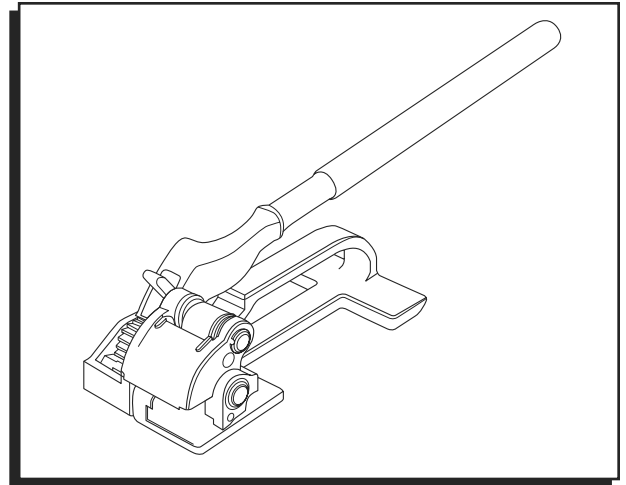


ULINE H-528

HIGH TENSILE STEEL TENSIONER

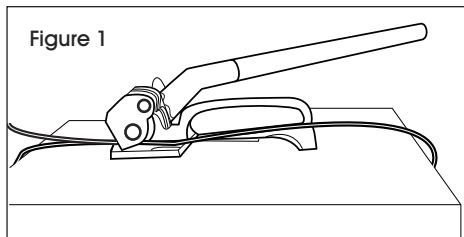
1-800-295-5510
uline.com



INSTRUCTIONS

THREADING TENSIONER

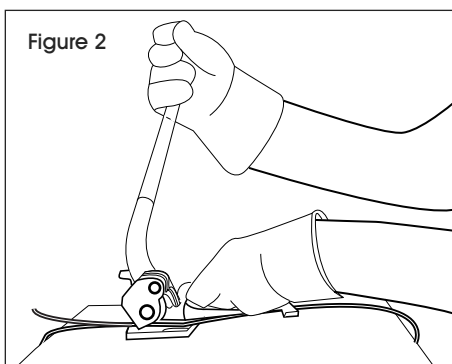
1. Wrap both ends of strapping around product.
2. Sandwich strapping with the bottom strap facing towards you. (See Figure 1)



3. Squeeze handle towards base and insert strapping under the gripper.
4. Pull strapping as close to product as possible to reduce amount of tensioning that will be necessary

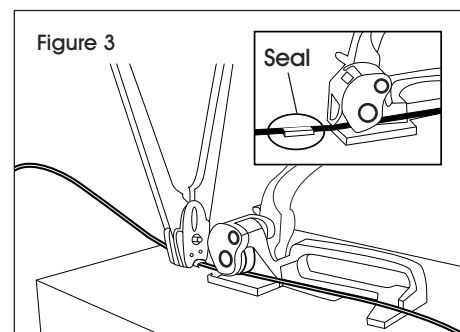
TENSIONING

1. Move handle back and forth to begin tensioning
2. Continue back and forth motion until strapping has reached desired tension. (See Figure 2)



SEALING

1. Place the seal. Seal should be placed open side down on top of both pieces of strapping. (See Figure 3)



2. Close nose of sealer around seal.
3. Crimp tightly around strapping.
4. Repositioning the tightening handle:
 - If handle is in forward position you will need to push Handle Pawl forward and allow handle to fall to the base (this allows you to remove the tensioner when finished or to realign strapping during tensioning)
5. Remove excess strapping:
 - When finished, cut excess strapping with a strapping cutter.

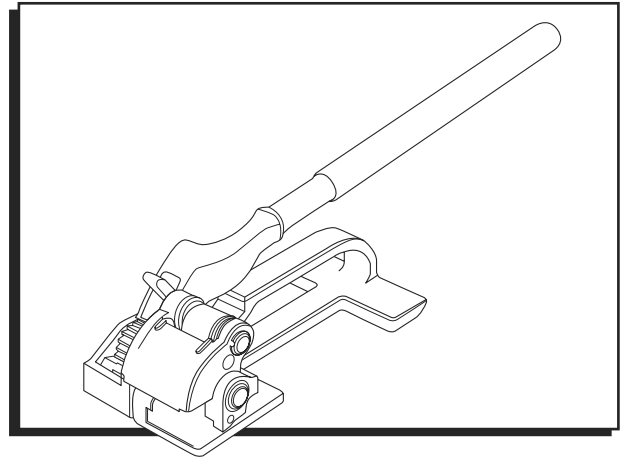
MAINTENANCE

Tools do need to be cleaned and maintained periodically with a steel brush or dry compressed air. Lubricate all moving parts with light machine oil.

ULINE H-528

TENSIONADORA DE ACERO DE ALTA RESISTENCIA

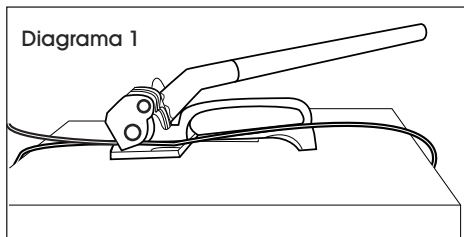
800-295-5510
uline.mx



INSTRUCCIONES

COLOQUE FLEJE EN TENSIONADORA

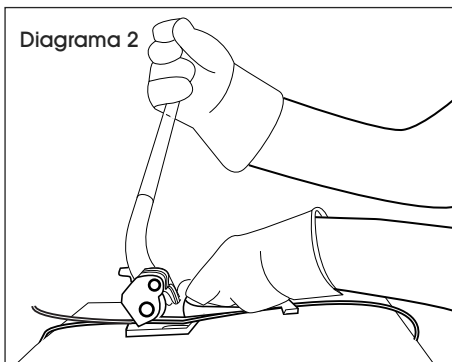
1. Envuelva ambos extremos del fleje alrededor del producto.
2. Atrape el fleje con la correa inferior mirando hacia usted. (Vea Diagrama 1)



3. Apriete el mango hacia la base e inserte el fleje por debajo del sujetador.
4. Estire el fleje lo más cerca del producto posible para reducir la cantidad de tensión necesaria.

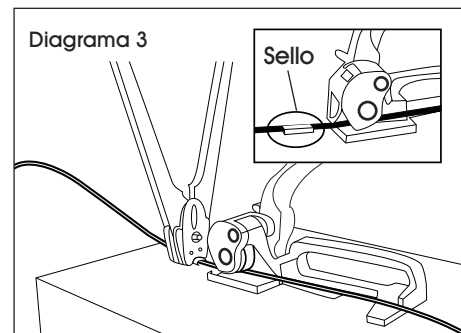
TENSIONE

1. Mueva el mango hacia adelante y hacia atrás para comenzar a tensar
2. Continúe realizando el movimiento hacia adelante y hacia atrás hasta que el fleje haya alcanzado la tensión deseada. (Vea Diagrama 2)



SELLE

1. Coloque el sello. El sello debe colocarse con el lado abierto hacia abajo encima de ambos trozos de fleje. (Vea Diagrama 3)



2. Cierre la abertura del sellador alrededor del sello.
3. Haga un reborde ajustado alrededor del fleje.
4. Reubicar el mango de apretar:
 - Si el mango está en posición hacia adelante, deberá apretar el trinquete de seguridad del mango y permitir que el mango caiga hasta la base (esto le permite quitar la tensionadora cuando haya terminado o volver a alinear el fleje mientras aplica tensión)
5. Corte el fleje excedente:
 - Cuando haya terminado, corte el exceso de fleje con una cortadora para fleje.

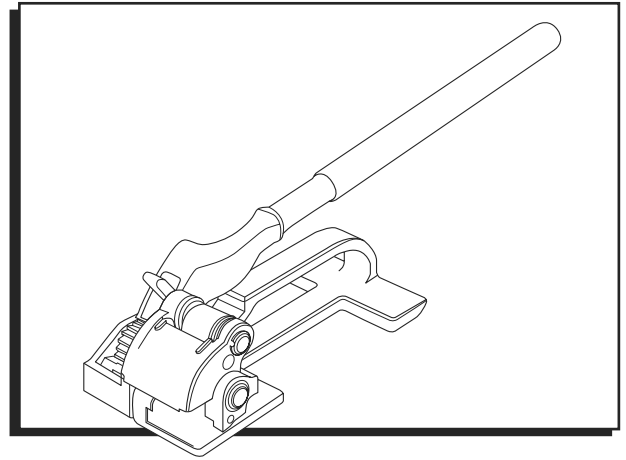
MANTENIMIENTO

Las herramientas requieren de limpieza y mantenimiento periódicos con un cepillo de acero o aire comprimido seco. Lubrique todas las piezas móviles con aceite liviano para máquinas.

ULINE H-528

TENDEUR POUR FEUILLARD DE CERCIAGE EN ACIER HAUTE RÉSISTANCE

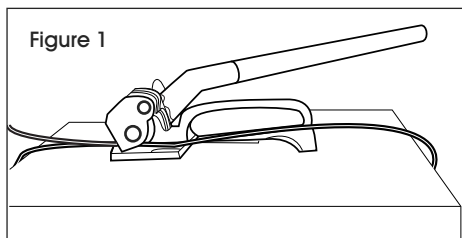
1-800-295-5510
uline.ca



INSTRUCTIONS

ENFILAGE DU TENDEUR

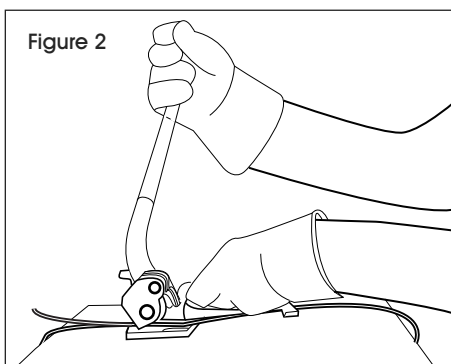
1. Entourez le produit avec les deux extrémités du feuillard de cerclage.
2. Effectuez un cerclage en sandwich avec le feuillard inférieur vous faisant face. (Voir Figure 1)



3. Pressez la poignée vers la base et insérez le feuillard sous le préhenseur.
4. Tirez le feuillard le plus près du produit possible pour réduire le serrage nécessaire.

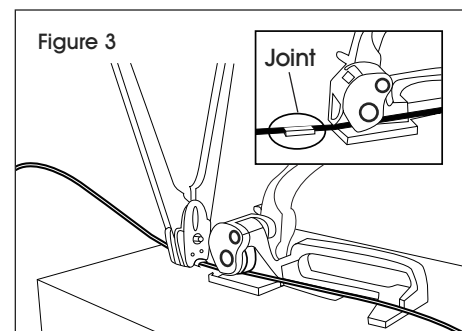
SERRAGE

1. Pour commencer le serrage, effectuez un mouvement d'avant en arrière avec la poignée.
2. Continuez le mouvement jusqu'à ce que le feuillard de cerclage soit à la tension voulue. (Voir Figure 2)



SCELLEMENT

1. Placez le joint. Celui-ci doit être placé sur le dessus des deux morceaux du feuillard, côté ouvert vers le bas. (Voir Figure 3)



2. Fermez le nez de la scelleuse autour du joint.
3. Sertissez fermement autour du feuillard de cerclage.
4. Repositionner la poignée de serrage :
 - Si la poignée est en position avant, vous devez pousser le cliquet de la poignée vers l'avant et laisser la poignée tomber vers la base (ceci vous permet de retirer le tendeur une fois que vous aurez terminé ou en cas de réalignement du cerclage au cours du serrage).
5. Enlevez le surplus de feuillard.
 - Une fois que vous avez fini, coupez l'excédent de feuillard au moyen d'un outil de coupe pour feuillard de cerclage.

ENTRETIEN

Les outils doivent être nettoyés et entretenus régulièrement avec une brosse métallique ou de l'air comprimé sec. Lubrifiez toutes les pièces mobiles avec de l'huile pour machine légère.