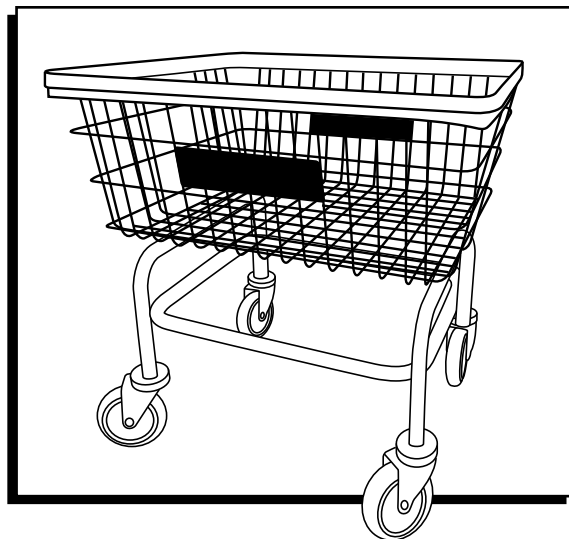


# ULINE H-5238 LITTLE LAUNDRY CART

1-800-295-5510  
uline.com



## TOOLS NEEDED

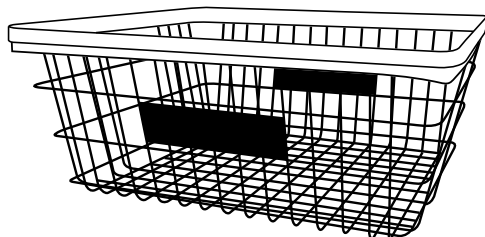


Rubber Mallet

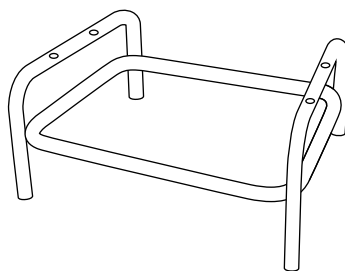


7/16" Wrench or Ratchet

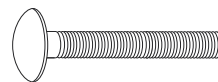
## PARTS



Wire Basket x 1



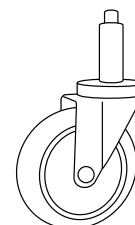
Frame Base x 1



Bolt x 4



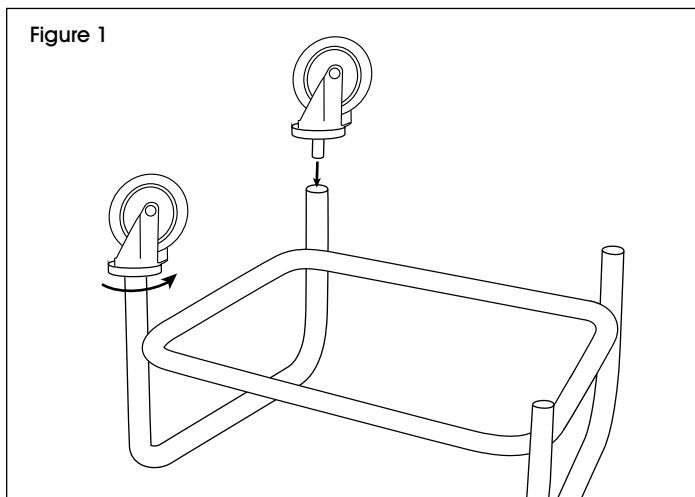
Locknut x 4



Caster x 4

## ASSEMBLY

Figure 1



1. Place frame base upside down with legs facing up.
2. Insert one caster into each leg. Hold the caster wheel and twist the silver ring at the end of the caster stem to a thumb-tight position for all 4 casters. (See Figure 1)

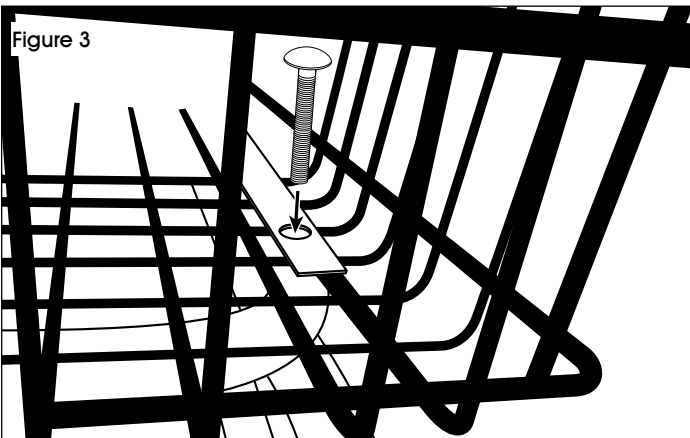
## ASSEMBLY CONTINUED

Figure 2



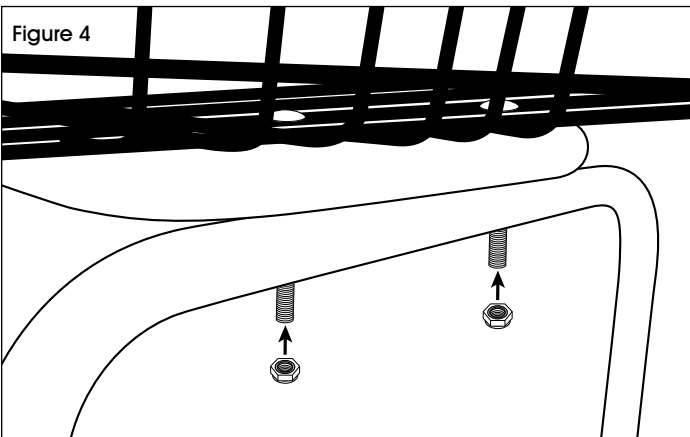
3. Turn frame base over so that it is standing upright on the casters.
4. Place the wire basket onto the frame base, keeping bolt holes aligned. (See Figure 2)

Figure 3



5. Place four bolts through the top inside of the wire basket and frame base. (See Figure 3)

Figure 4



6. Secure with four locknuts, using a wrench. (See Figure 4)

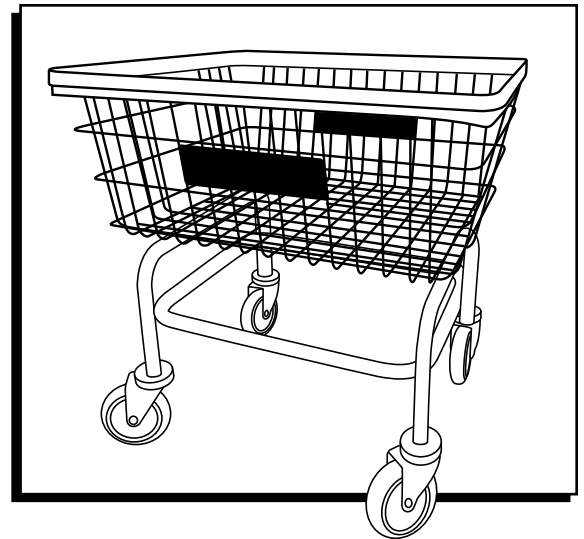
**ULINE**

1-800-295-5510  
uline.com

# ULINE H-5238

## CARRITO PARA LAVANDERÍA

800-295-5510  
uline.mx



### HERRAMIENTAS NECESARIAS

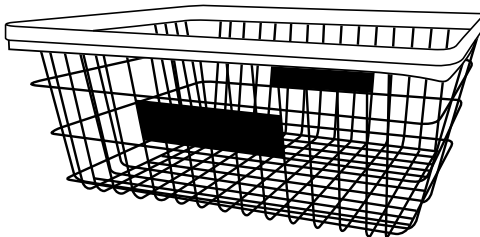


Mazo de Caucho

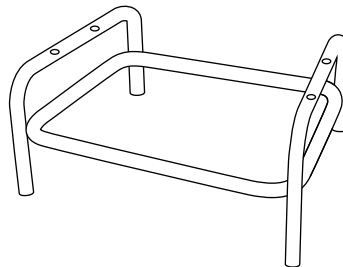


Llave o Matraca de 7/16"

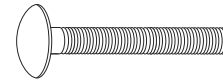
### PARTES



1 Canastilla de Alambre



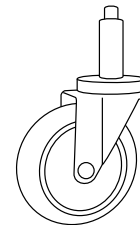
1 Base del Armazón



4 Pernos



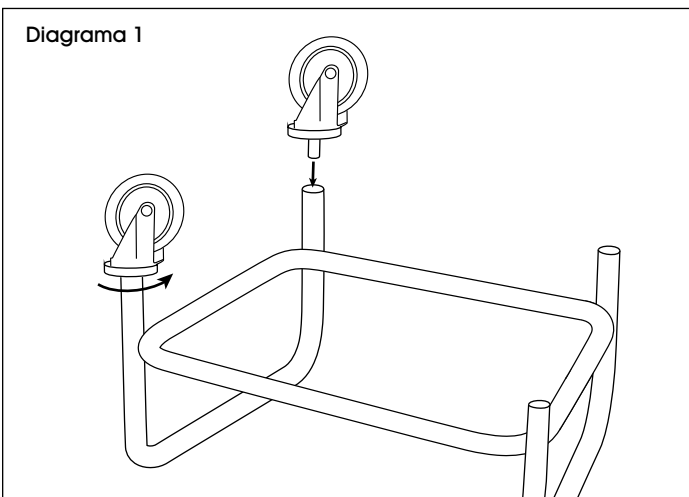
4 Tuercas



4 Ruedas

### ENSAMBLE

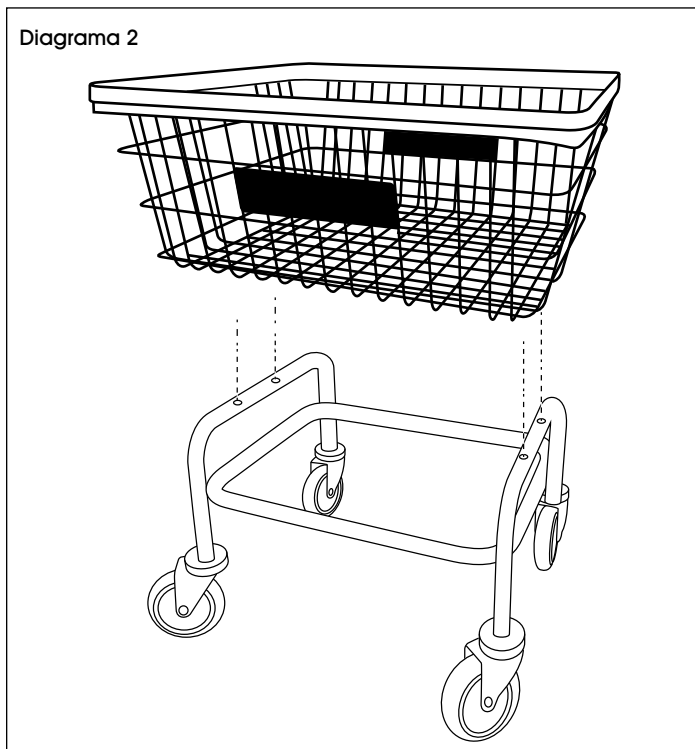
Diagrama 1



1. Coloque la base del armazón hacia abajo con las patas hacia arriba.
2. Inserte una rueda dentro de cada pata. Sostenga la rueda y gire el anillo plateado al extremo del vástago de la rueda, a una posición bien ajustada en las 4 ruedas. (Vea Diagrama 1)

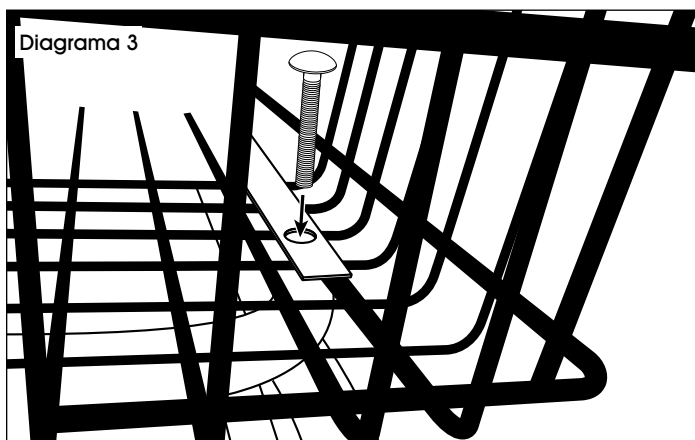
## CONTINUACIÓN DE ENSAMBLE

Diagrama 2



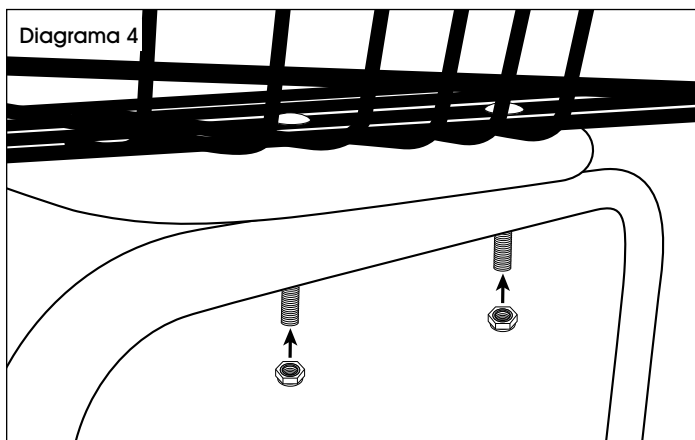
3. Voltee la base del armazón de manera que quede vertical sobre las ruedas.
4. Coloque la canastilla de alambre sobre la base del armazón, mantenga los orificios alineados. (Vea Diagrama 2).

Diagrama 3



5. Coloque cuatro pernos a través de la parte superior interna de la canastilla de alambre y la base del armazón. (Vea Diagrama 3)

Diagrama 4



6. Coloque cuatro pernos a través de la parte superior dentro de la canastilla de alambre, el soporte de la canastilla y la base del armazón. (Vea Diagrama 4)

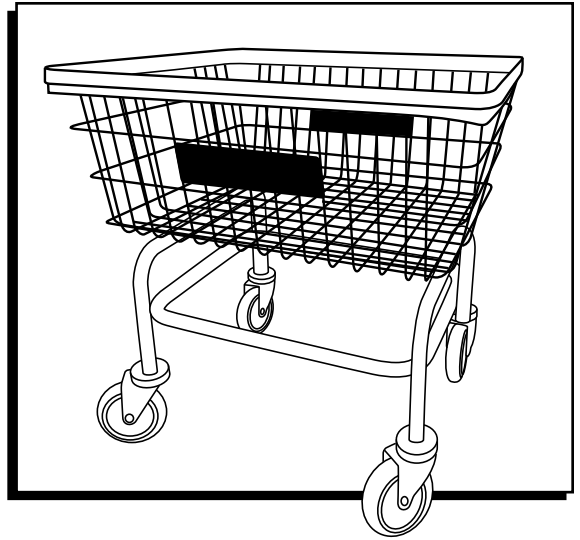
**ULINE**

800-295-5510  
uline.mx

# ULINE H-5238

## PETIT CHARIOT À LINGE

1-800-295-5510  
uline.ca



### OUTILS REQUIS

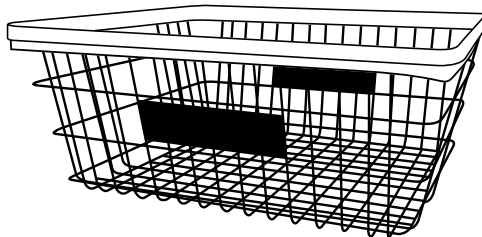


Maillet en caoutchouc

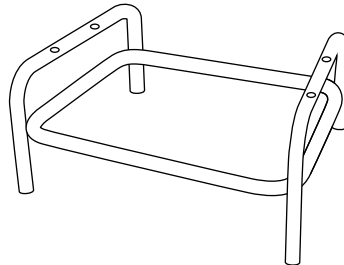


Clé ou cliquet de 7/16 po

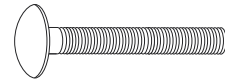
### PIÈCES



Panier en treillis métallique x 1



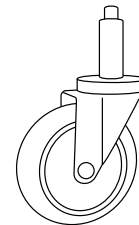
Châssis de base x 1



Boulon x 4



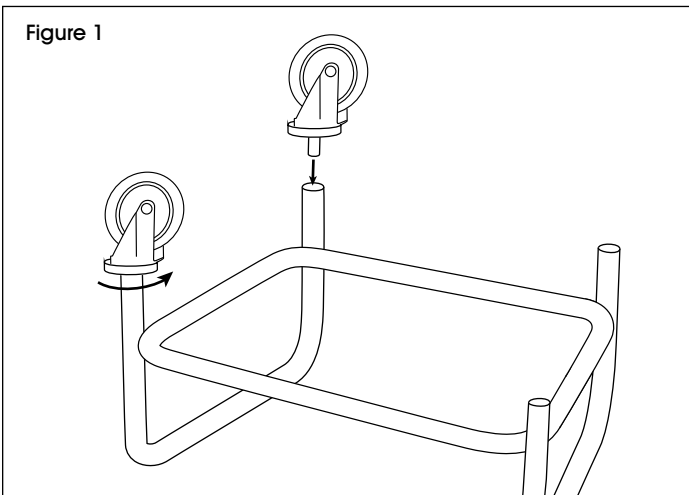
Contre-écrou x 4



Roulette x 4

### MONTAGE

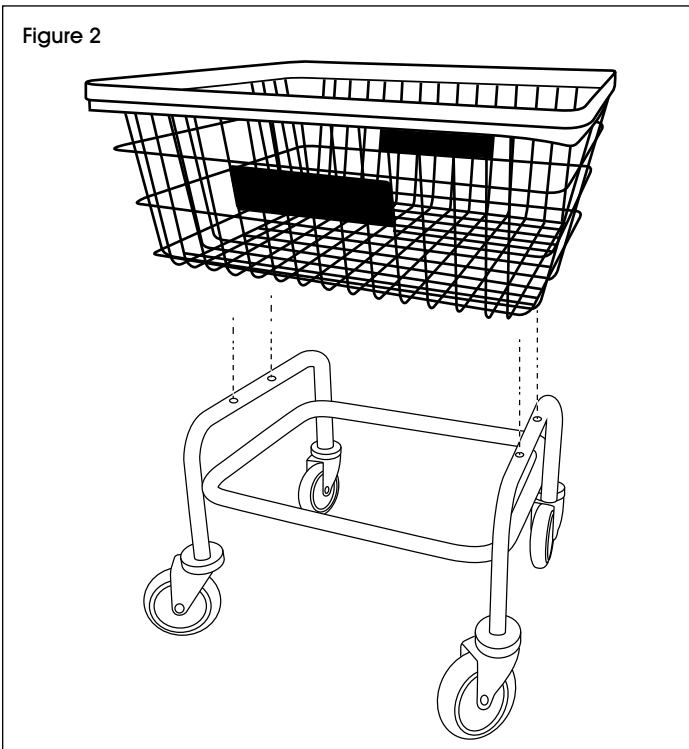
Figure 1



1. Déposez le châssis de base à l'envers avec les pieds dirigés vers le haut.
2. Insérez une roulette dans chacun des pieds. Tenez la roulette en place tout en tournant à la main l'anneau argenté à la base de la tige de roulette jusqu'à ce qu'il soit entièrement serré. Répétez pour les trois roulettes restantes. (Voir Figure 1)

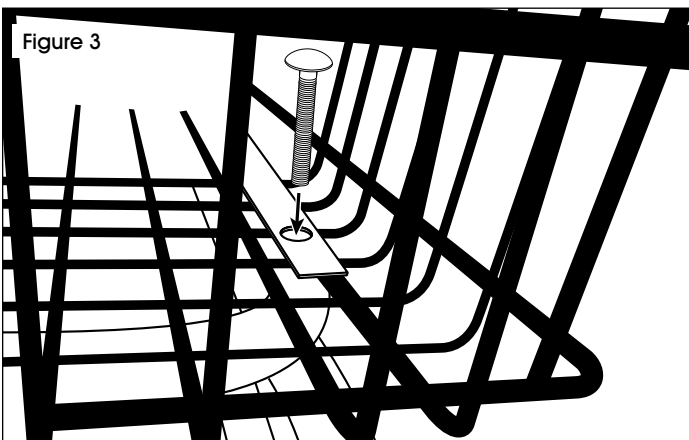
## MONTAGE SUITE

Figure 2



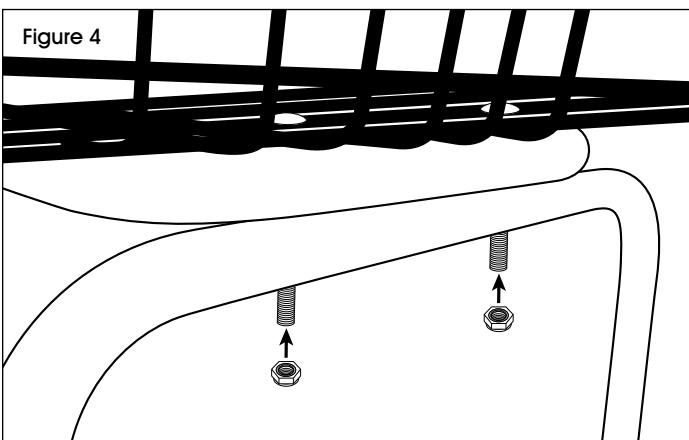
3. Remettez le châssis de base à l'endroit avec les roulettes par terre.
4. Positionnez le panier en treillis métallique sur le châssis de base, tout en alignant les trous de boulon. (Voir Figure 2)

Figure 3



5. Insérez quatre boulons à travers l'intérieur du panier en treillis métallique et le châssis de base. (Voir Figure 3)

Figure 4



6. Fixez les quatre contre-écrous en vous servant d'une clé. (Voir Figure 4)

**ULINE**

1-800-295-5510  
uline.ca