

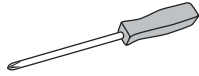
# ULINE H-5059

## FABRIC SLED BASE CHAIR WITH ARMRESTS – BIG AND TALL

1-800-295-5510  
uline.com


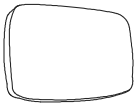

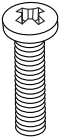
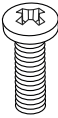
Para Español, vea página 2.  
Pour le français, consulter la page 3.

### TOOL NEEDED



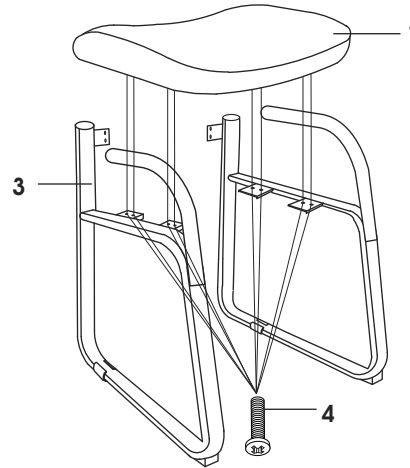
Phillips  
Screwdriver

### PARTS LIST

1	Seat Cushion x 1	2	Back Cushion x 1	3	Side Frame x 2
					
4	Screw x 8 M8 x 25mm	5	Screw x 4 M6 x 25mm		
					

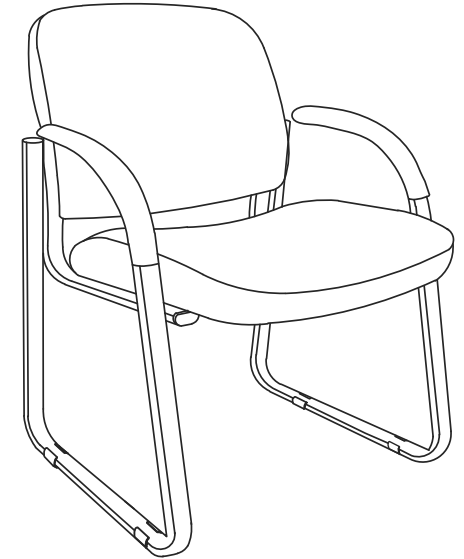
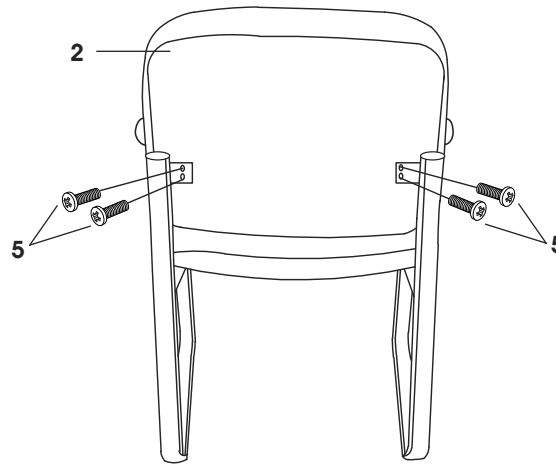
### ASSEMBLY INSTRUCTIONS

Step 1



Do not tighten screws until the end.

Step 2



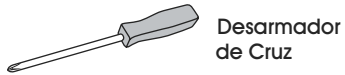
Tighten all screws securely.

**ULINE H-5059**




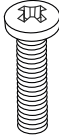
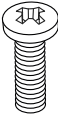
**SILLA CON ARMAZÓN TIPO  
TRINEO Y DESCANSABRAZOS  
- GRANDE Y ALTA**

800-295-5510  
uline.mx

**HERRAMIENTA NECESARIA**

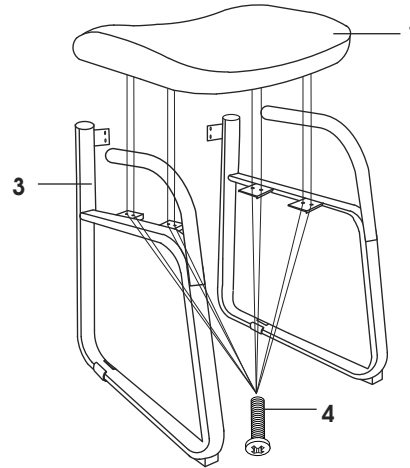


**LISTA DE PARTES**

1	1 Asiento Acojinado	2	1 Respaldo Acojinado	3	2 Armazones Laterales
					
4	8 Tornillos M8 x 25mm	5	4 Tornillos M6 x 25mm		
					

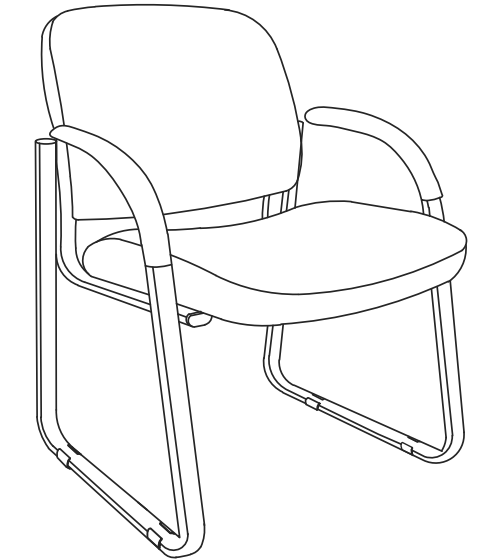
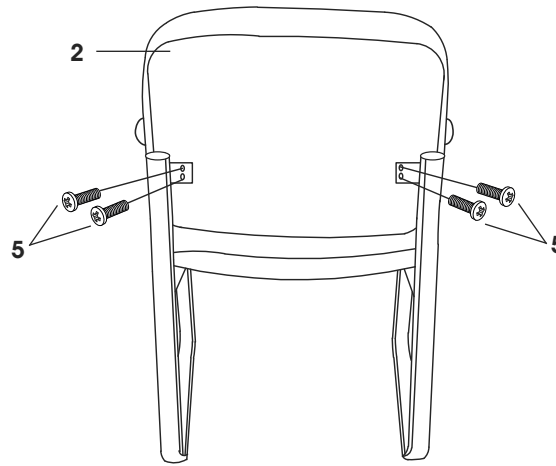
**INSTRUCCIONES DE ENSAMBLE**

Paso 1



No apriete los tornillos hasta el final.

Paso 2

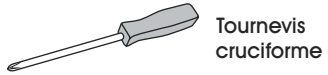



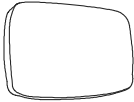

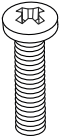
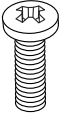
Apriete firmemente todos los tornillos.

**CHAISE À BASE TRAÎNEAU EN  
TISSU AVEC ACCOUDOIRS –  
TAILLES FORTES ET ÉLANCÉES**

1-800-295-5510

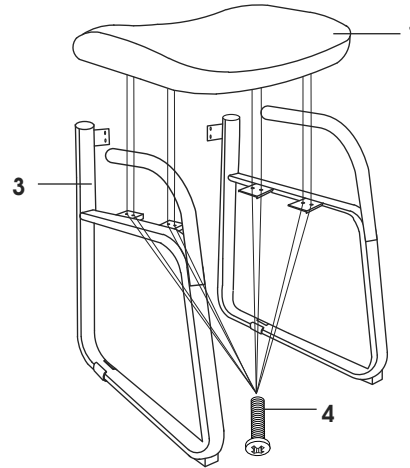
uline.ca

**OUTIL REQUIS****LISTE DES PIÈCES**

1	Siège x 1	2	Dossier x 1	3	Cadre latéral x 2
					
4	Vis x 8 M8 x 25 mm	5	Vis x 4 M6 x 25 mm		
					

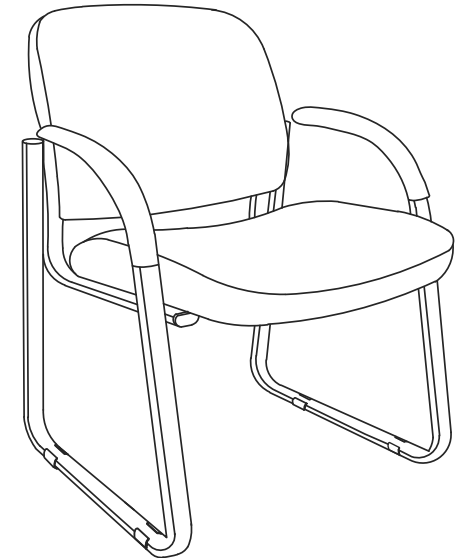
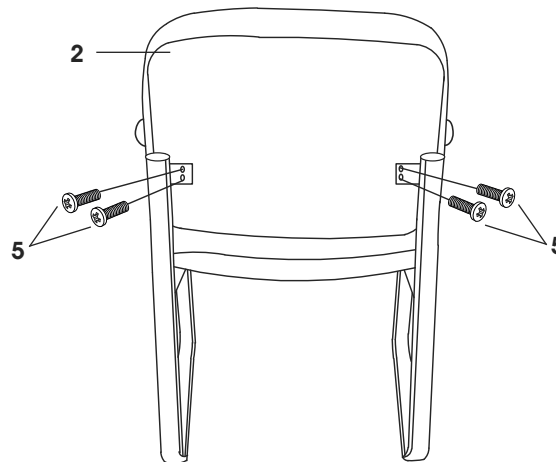
**INSTRUCTIONS DE MONTAGE**

Étape 1



Le serrage des vis s'effectue à la fin.

Étape 2



Vissez bien toutes les vis.