

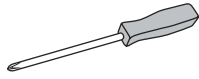
ULINE H-5058

FABRIC SLED BASE CHAIR – BIG AND TALL

1-800-295-5510
uline.com




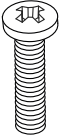
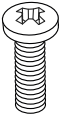
Para Español, vea página 2.
Pour le français, consulter la page 3.

TOOL NEEDED



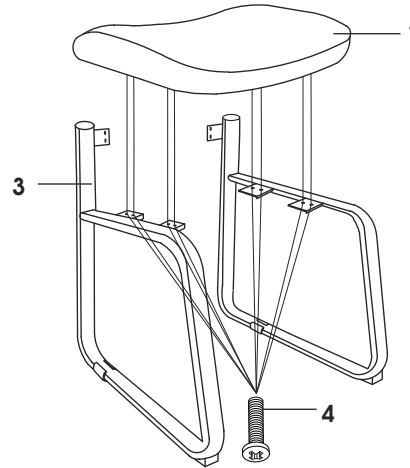
Phillips
Screwdriver

PARTS LIST

1	Seat Cushion x 1	2	Back Cushion x 1	3	Side Frame x 2
					
4	Screw x 8 M8 x 25mm	5	Screw x 4 M6 x 25mm		
					

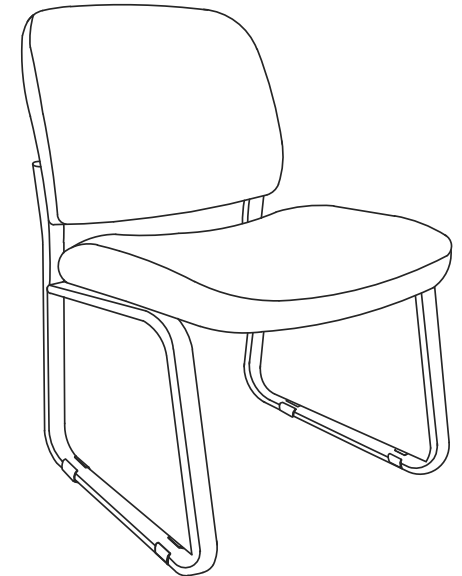
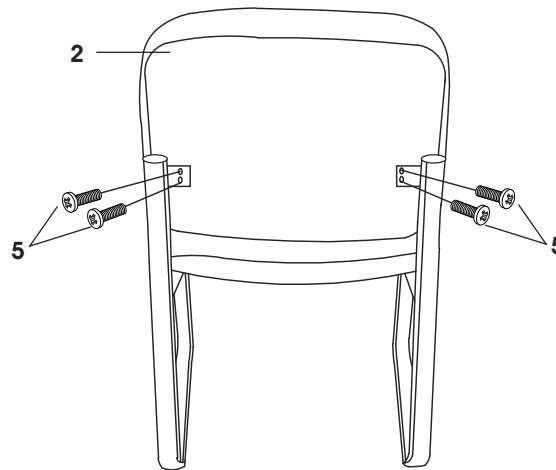
ASSEMBLY INSTRUCTIONS

Step 1



Do not tighten screws until the end.

Step 2



Tighten all screws securely.

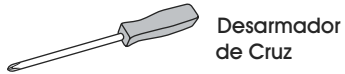
ULINE H-5058

SILLA DE TELA CON ARMAZÓN TIPO TRINEO – GRANDE Y ALTA



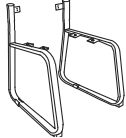
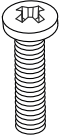
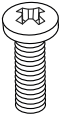
800-295-5510

uline.mx

HERRAMIENTA NECESARIA

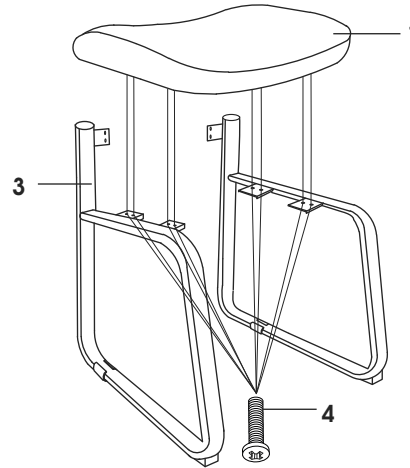


LISTA DE PARTES

1	1 Asiento Acojinado	2	1 Respaldo Acojinado	3	2 Armazones Laterales
					
4	8 Tornillos M8 x 25mm	5	4 Tornillos M6 x 25mm		
					

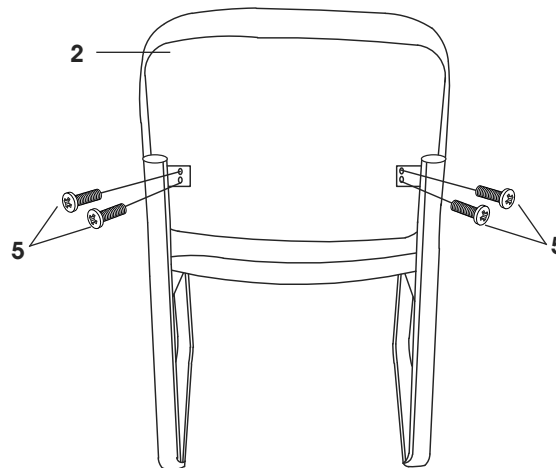
INSTRUCCIONES DE ENSAMBLE

Paso 1

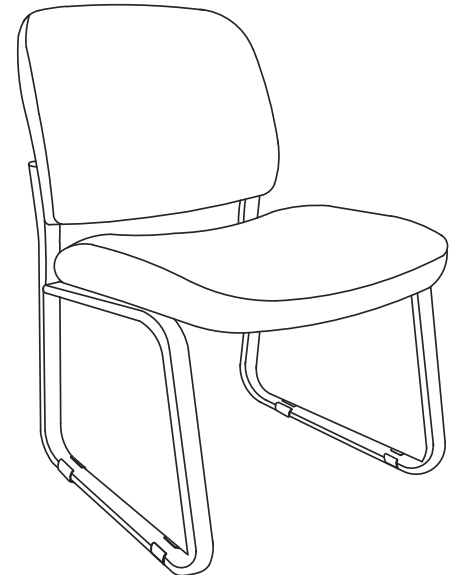


No apriete los tornillos hasta el final.

Paso 2



Apriete firmemente todos los tornillos.



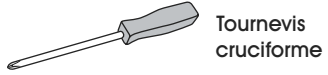
ULINE H-5058

CHAISE À BASE TRAÎNEAU EN TISSU – TAILLES FORTES ET ÉLANCÉES




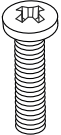
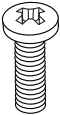
1-800-295-5510

uline.ca

OUTIL REQUIS

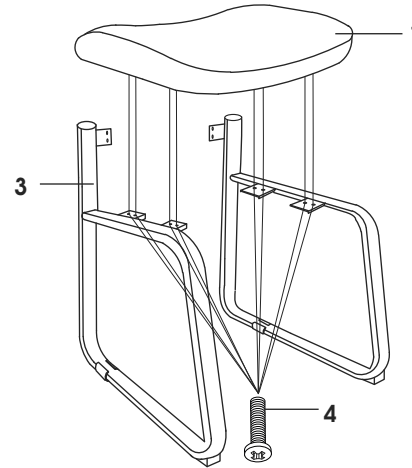


LISTE DES PIÈCES

1	Siège x 1	2	Dossier x 1	3	Cadre latéral x 2
					
4	Vis x 8 M8 x 25 mm	5	Vis x 4 M6 x 25 mm		
					

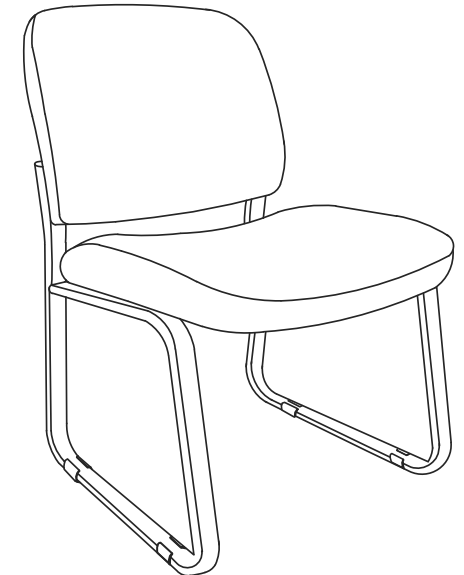
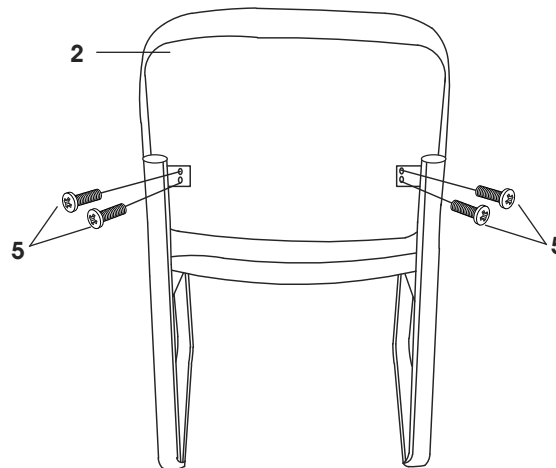
INSTRUCTIONS DE MONTAGE

Étape 1



Le serrage des vis s'effectue à la fin.

Étape 2



Vissez bien toutes les vis.