

# ULINE H-5054, H-5055 CONFERENCE TABLE

1-800-295-5510  
uline.com

Para Español, vea página 2.  
Pour le français, consulter la page 3.

## TOOLS NEEDED



## PARTS LIST

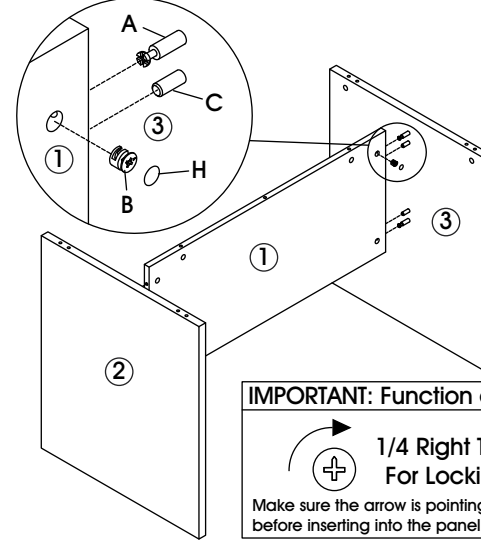
<b>A</b>	Cam Lock Pin x 12	<b>B</b>	Cam Lock x 12				
<b>C</b>	Dowel x 11	<b>D</b>	Glide x 4				
<b>E</b>	L-Bracket x 5	<b>F</b>	Screw x 35 #4 5/8"	<b>G</b>	Deep Camlock Cap x 5	<b>H</b>	Camlock Cap x 7

**NOTE:** It is advisable to assemble unit on a smooth, non-marring surface to prevent scratching.

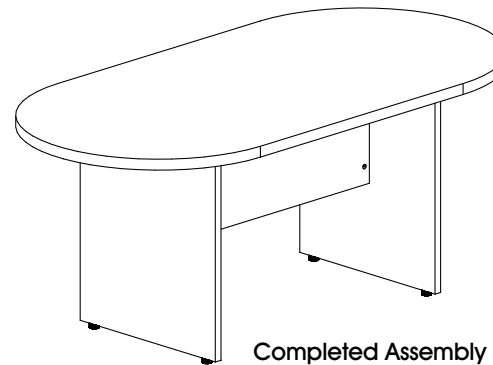
- Check to be sure you have all parts listed.
- 2-person assembly is recommended.
- Ensure at least one L-Bracket connects 1 to 4, 2 to 4, and 3 to 4.
- L-Bracket holes can be started with drill (optional).
- Camlock caps should be used to cover the holes with the cam locks.

## ASSEMBLY INSTRUCTIONS

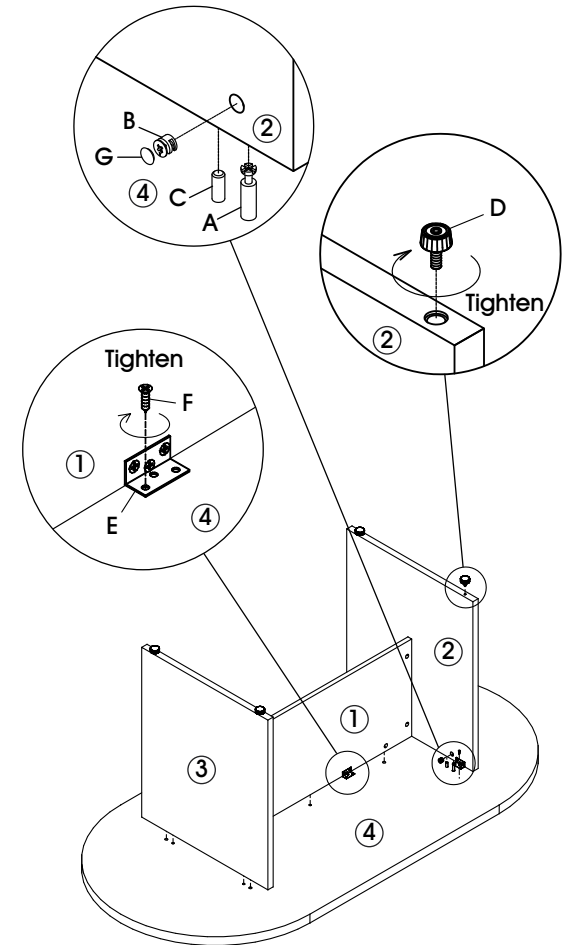
### Step 1



### Step 3



### Step 2



# ULINE H-5054, H-5055

## MESA DE CONFERENCIAS

800-295-5510  
uline.mx

### HERRAMIENTAS NECESARIAS



### LISTA DE PARTES

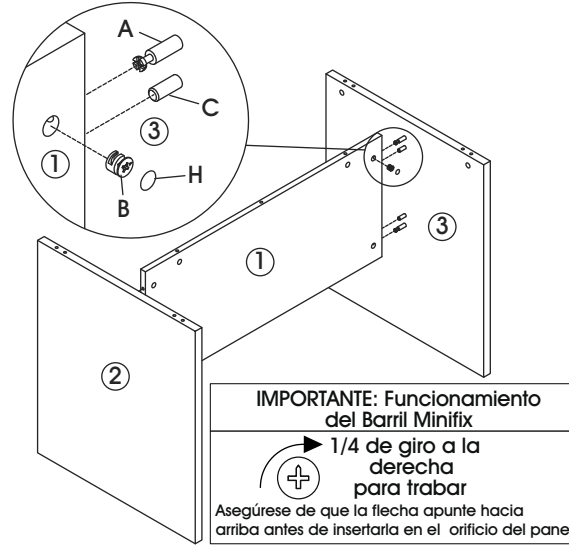
<b>A</b>	12 Pernos para Barril Minifix	<b>B</b>	12 Barriles Minifix
<b>C</b>	11 Clavijas Cilíndricas	<b>D</b>	4 Correderas
<b>E</b>	5 Soportes en "L"	<b>F</b>	35 Tornillos #4 5/8"
<b>G</b>	5 Tapa Profunda para Barril Minifix	<b>H</b>	7 Tapa para Barril Minifix

**NOTA:** Se recomienda ensamblar la unidad sobre una superficie lisa y que no marque para evitar que se raye la superficie.

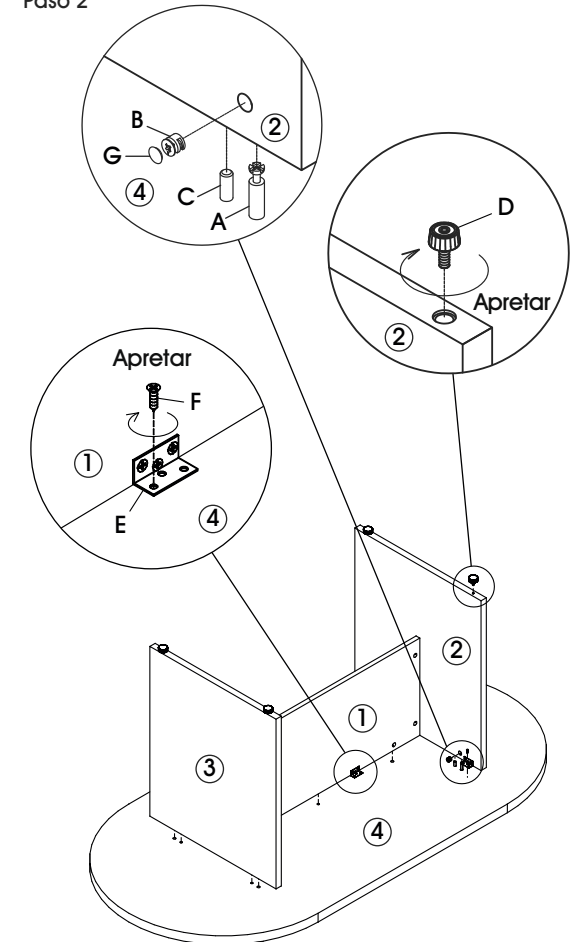
- Compruebe que cuenta con todas las partes indicadas.
- Se recomienda llevar a cabo el ensamble entre 2 personas.
- Asegúrese de que al menos un soporte en "L" une 1 a 4, 2 a 4 y 3 a 4.
- Los orificios para los soportes en "L" pueden comenzarse con un taladro (opcional).
- Deben usarse las tapas de barril minifix para cubrir los orificios de los barriles minifix.

### INSTRUCCIONES DE ENSAMBLE

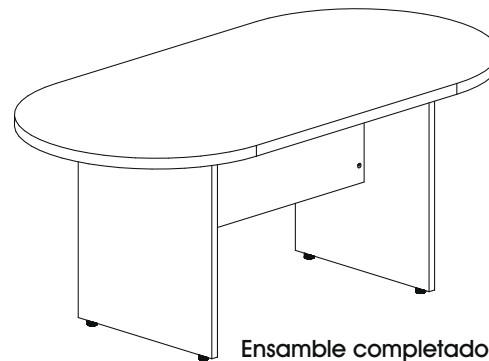
Paso 1



Paso 2



Paso 3

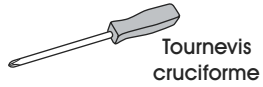


# ULINE H-5054, H-5055

## TABLE DE CONFÉRENCE

1-800-295-5510  
uline.ca

### OUTILS REQUIS



LISTE DES PIÈCES			
<b>A</b>	Goupille de verrouillage à came x 12	<b>B</b>	Serrure à came x 12
<b>C</b>	Goupille de position x 11	<b>D</b>	Patin x 4
<b>E</b>	Support en L x 5	<b>F</b>	Vis x 35 n°4 5/8 po
<b>G</b>	Bouchon à came profond x 5	<b>H</b>	Bouchon à came x 7

**REMARQUE :** Il est recommandé d'assembler l'unité sur une surface lisse et ne rayant pas afin d'éviter des rayures.

- Assurez-vous d'avoir toutes les pièces indiquées.
- Il est recommandé d'être aidé par une autre personne pour assembler l'unité.
- Assurez-vous qu'au moins un support en L raccorde 1 à 4, 2 à 4 et 3 à 4.
- Vous pouvez entamer les trous du support en L à l'aide d'une perceuse (facultatif).
- Les bouchons à came servent à couvrir les trous avec les serrures à came.

### ASSEMBLAGE

**Étape 1**

**IMPORTANT : Fonction du cylindre**

Tournez un quart de tour vers la droite pour verrouiller

Assurez-vous que la flèche pointe vers le haut avant de l'insérer dans le trou du panneau.

**Étape 2**

Serrez

**Étape 3**

Assemblage terminé