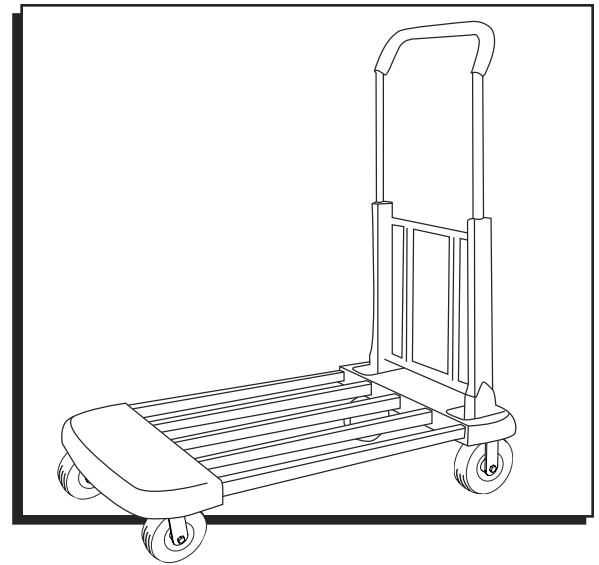
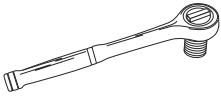


ULINE H-5040 FOLDING HANDI-MOVER

1-800-295-5510
uline.com

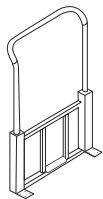


TOOL NEEDED

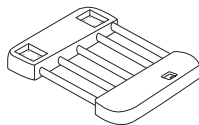


1/2" Socket Wrench

PARTS



Handle Assembly x 1



Deck x 1



Nut x 16



Long Bolt x 8



Short Bolt x 8



Rigid Caster x 2



Swivel Caster x 2

ASSEMBLY

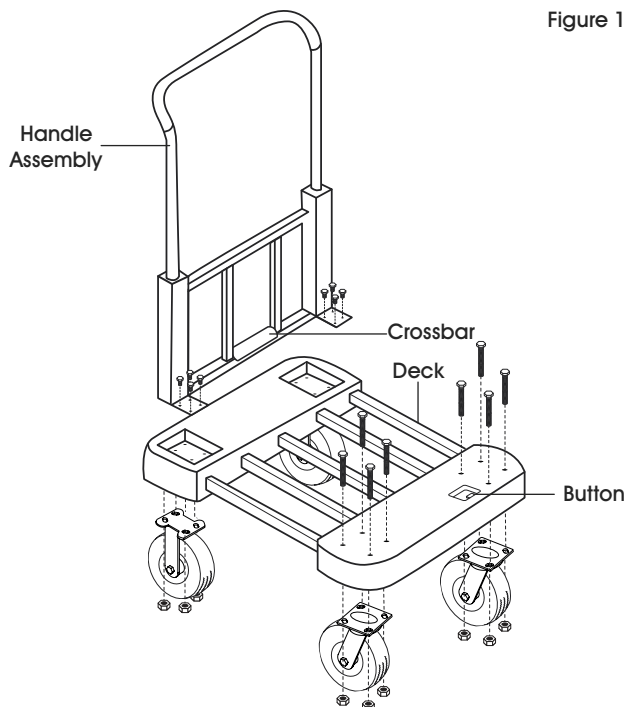


Figure 1

1. Align handle assembly with deck and rigid casters. Secure with short bolts and eight nuts. (See Figure 1)
2. Align swivel casters with deck. Attach with long bolts and eight nuts. (See Figure 1)



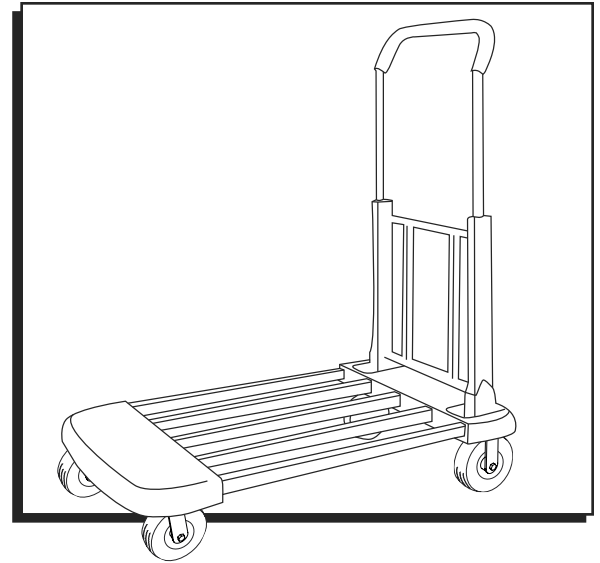
NOTE: This is the recommended assembly. Rigid and swivel casters can be reversed if necessary.

3. Adjust deck to desired length using button in the top of deck. (See Figure 1)
4. Collapse handle by pressing down on crossbar in the center of handle assembly and pushing it forward. (See Figure 1)

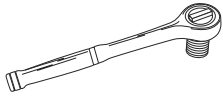
ULINE H-5040

CARRITO MANUAL PLEGABLE

800-295-5510
uline.mx

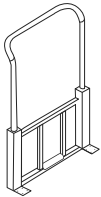


HERRAMIENTA NECESARIA

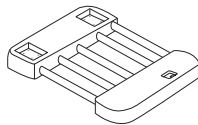


Llave de Dado de 1/2"

PARTES



1 Ensamble del Asa



1 Plataforma



16 Tuercas



8 Pernos Largos



8 Pernos Cortos



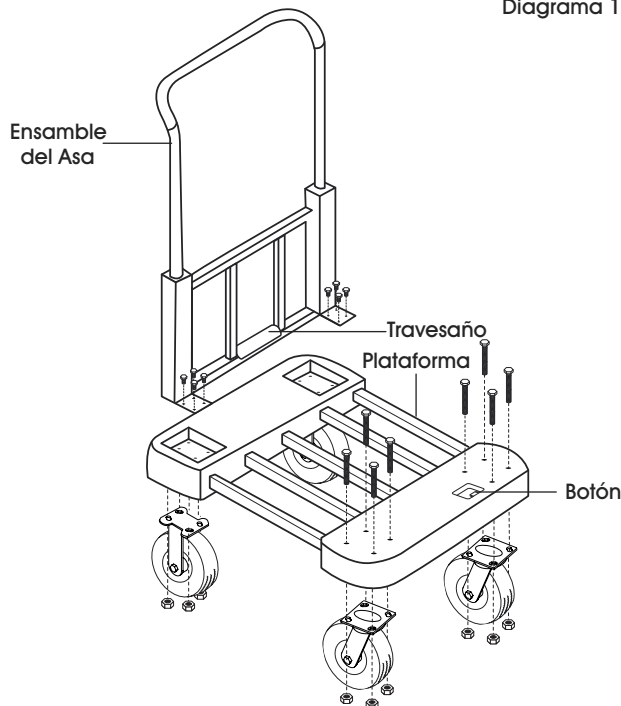
2 Ruedas Fijas



2 Ruedas Giratorias

ENSAMBLE

Diagrama 1



1. Alinee el ensamble del asa con la plataforma y las ruedas fijas. Fije con pernos cortos y ocho tuercas. (Vea Diagrama 1)
2. Alinee las ruedas giratorias con la plataforma. Fije con pernos largos y ocho tuercas. (Vea Diagrama 1)



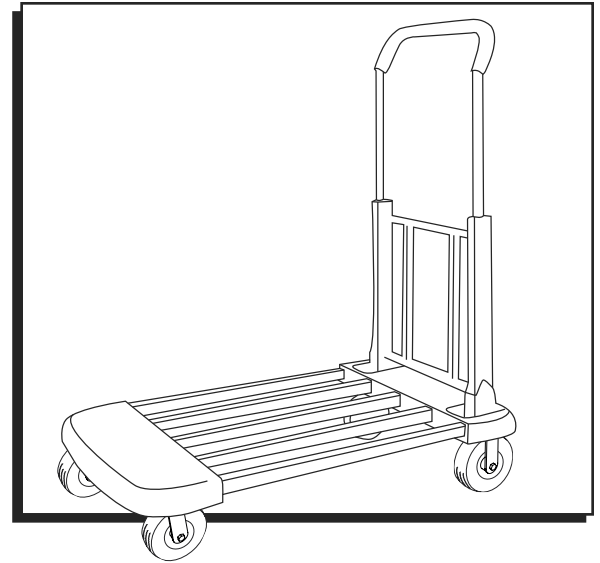
NOTA: Este es el ensamble recomendado. En caso de ser necesario, las ruedas fijas y las giratorias se pueden invertir.

3. Ajuste la plataforma al largo deseado usando el botón ubicado en la parte superior de la plataforma. (Vea Diagrama 1)
4. Coloque el asa presionando el travesaño hacia abajo por el centro del ensamble y empujándola hacia adelante. (Vea Diagrama 1)

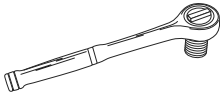
ULINE H-5040

CHARIOT À PLATEFORME PRATIQUE PLIABLE

1-800-295-5510
uline.ca

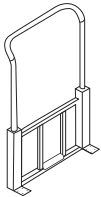


OUTIL REQUIS

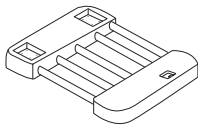


Clé à douilles de 1/2 po

PIÈCES



Ensemble de la poignée x 1



Plateau x 1



Écrou x 16



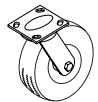
Boulon long x 8



Boulon court x 8



Roulette fixe x 2



Roulette pivotante x 2

ASSEMBLAGE

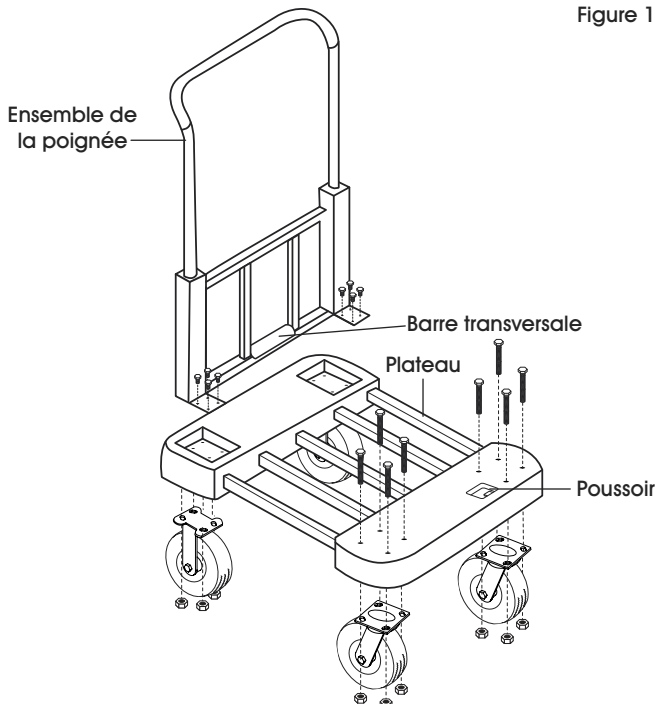


Figure 1

1. Alignez l'ensemble de la poignée avec le plateau et les roulettes fixes. Fixez à l'aide de boulons courts et de huit écrous. (Voir Figure 1)

2. Alignez roulettes fixes les roulettes pivotantes avec le plateau. Fixez à l'aide de boulons longs et de huit écrous. (Voir Figure 1)



REMARQUE : Ceci est l'assemblage recommandé. Les roulettes fixes et pivotantes peuvent être inversées au besoin.

3. Ajustez le plateau à la longueur voulue à l'aide du poussoir situé sur le dessus du plateau. (Voir Figure 1)

4. Repliez la poignée en appuyant sur la barre transversale au centre de l'ensemble de la poignée et en la poussant vers l'avant. (Voir Figure 1)