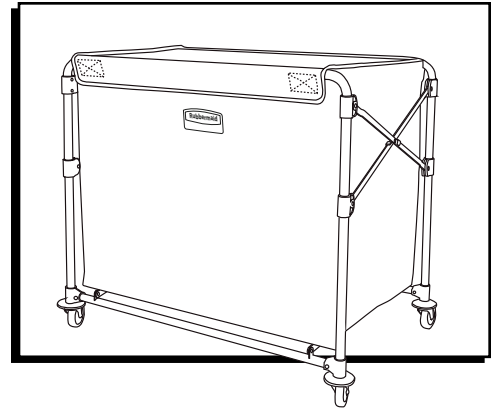
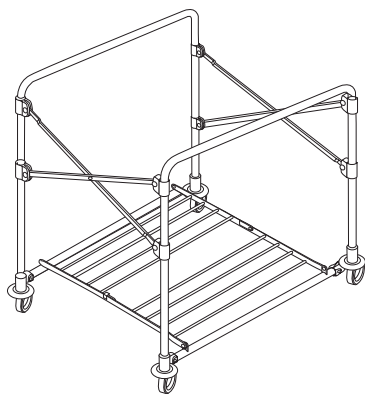


# ULINE H-5037 RUBBERMAID® 8 BU COLLAPSIBLE BASKET TRUCK

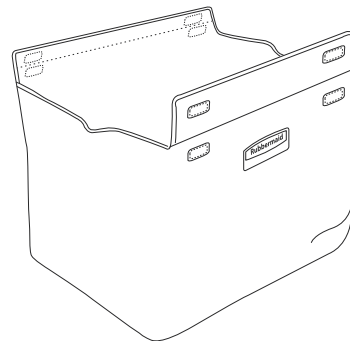
1-800-295-5510  
uline.com



## PARTS



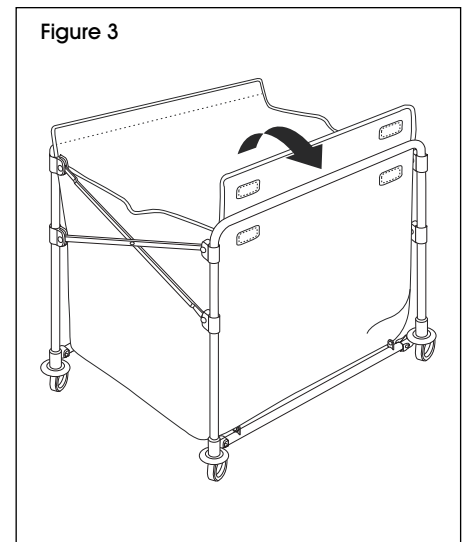
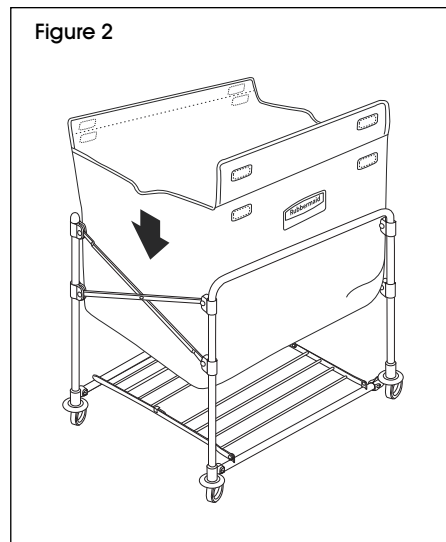
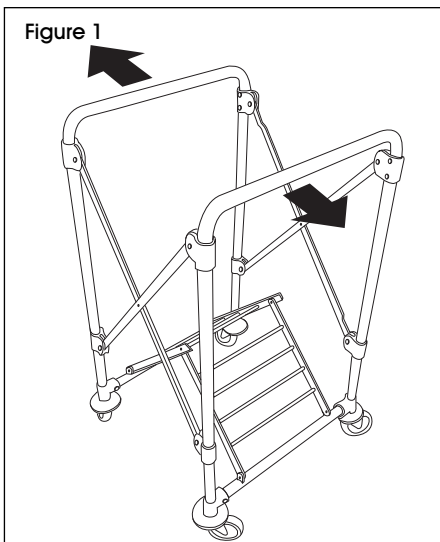
Frame x 1



Liner x 1

## ASSEMBLY

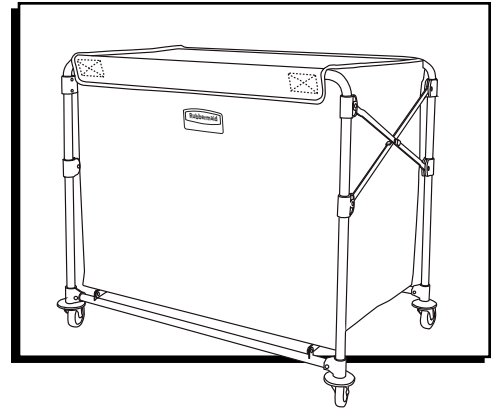
1. Open basket truck frame by pulling sides apart and flattening bottom. (See Figure 1)
2. Unfold liner. Slide bottom of liner through frame sides so that opening is facing up. (See Figure 2)
3. Fold liner flaps over frame sides to secure. (See Figure 3)



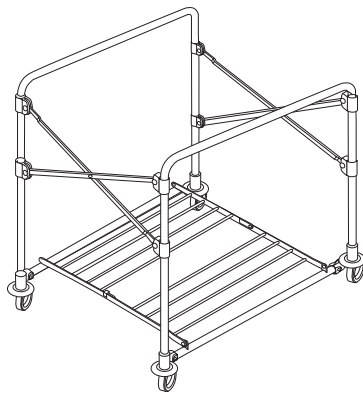
**ULINE** H-5037

**RUBBERMAID® CARRITO  
TIPO CANASTILLA PLEGABLE  
DE 8 BUSHELS**

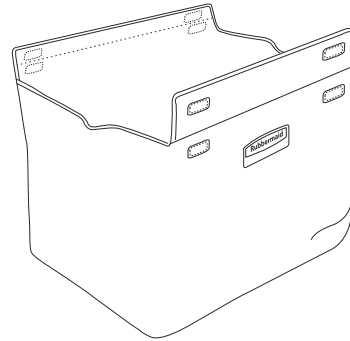
800-295-5510  
uline.mx



**PARTES**



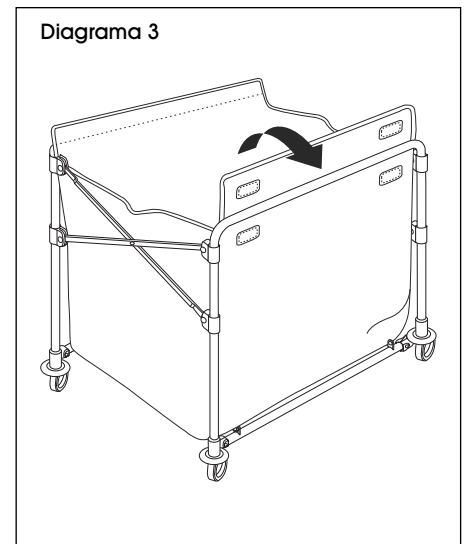
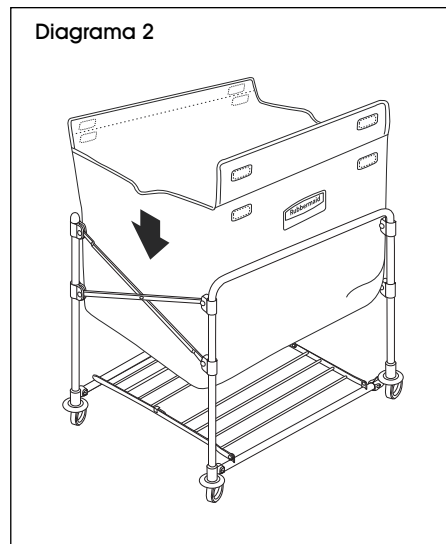
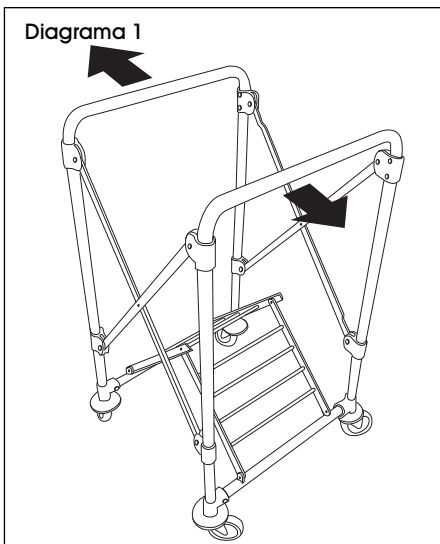
1 Estructura



1 Forro

**ENSAMBLE**

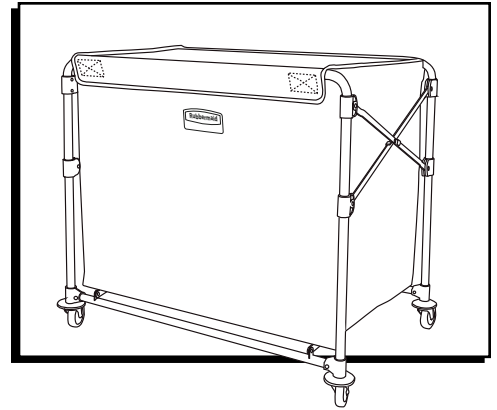
1. Abra la estructura para carrito tipo canastilla jalando ambos lados y aplanando el fondo. (Vea Diagrama 1)
2. Desdoble el forro. Deslice la parte inferior del forro a través de los lados de la estructura para que la abertura apunte hacia arriba. (Vea Diagrama 2)
3. Doble las solapas del forro sobre los lados de la estructura para fijarlo. (Vea Diagrama 3)



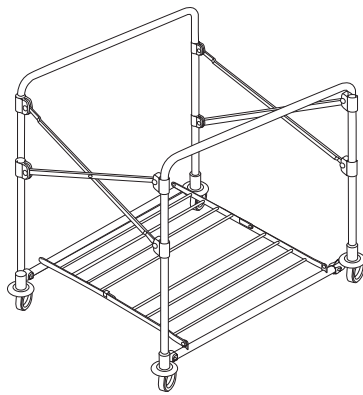
**ULINE** H-5037

**RUBBERMAID<sup>MD</sup> - CHARIOT  
À PANIER PLIABLE 8 BU**

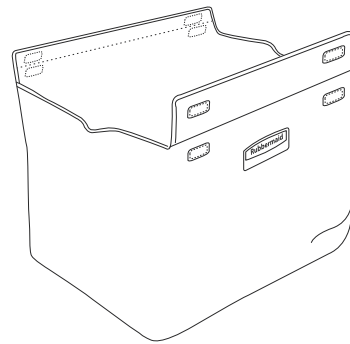
1-800-295-5510  
uline.ca



## PIÈCES



Cadre x 1



Récipient x 1

## ASSEMBLAGE

1. Déployez le cadre du chariot à panier en écartant les côtés et en aplatissant la base. (Voir Figure 1)
2. Dépliez le récipient. Glissez le dessous du récipient dans les côtés du cadre de façon à ce que l'ouverture soit orientée vers le haut. (Voir Figure 2)
3. Pliez les volets du récipient par-dessus les côtés du cadre pour le fixer. (Voir Figure 3)

