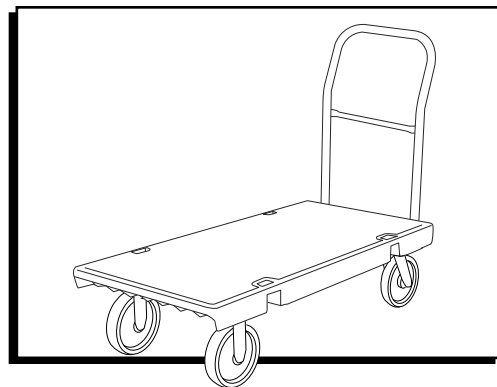
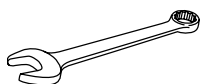


# ULINE H-5035, H-5036 RUBBERMAID® PLASTIC PLATFORM TRUCK

1-800-295-5510  
uline.com

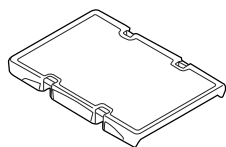


## TOOL NEEDED

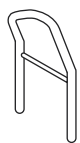


9/16" Wrench

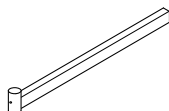
## PARTS



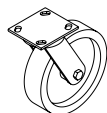
Deck x 1



Handle x 1



Socket Stiffener x 2



Swivel Caster x 2



Rigid Caster x 2



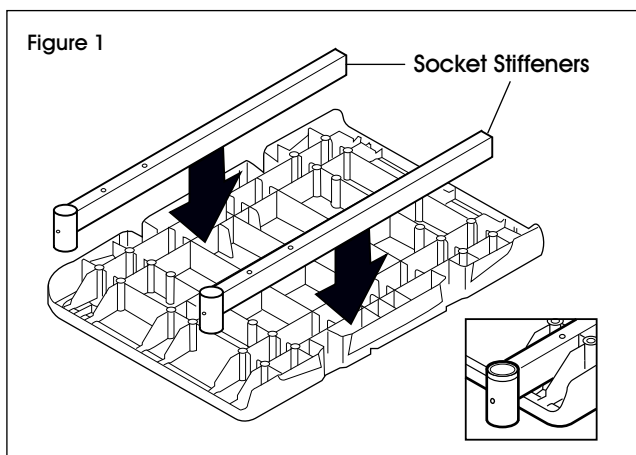
Long Screw x 16



Washer x 16

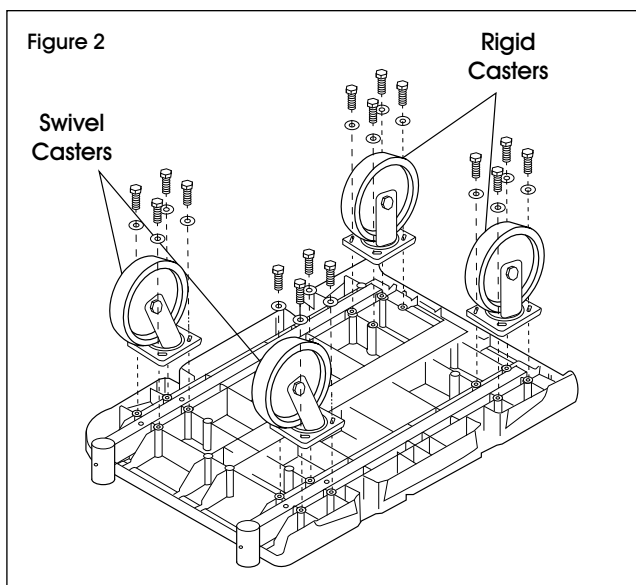
## ASSEMBLY

Figure 1



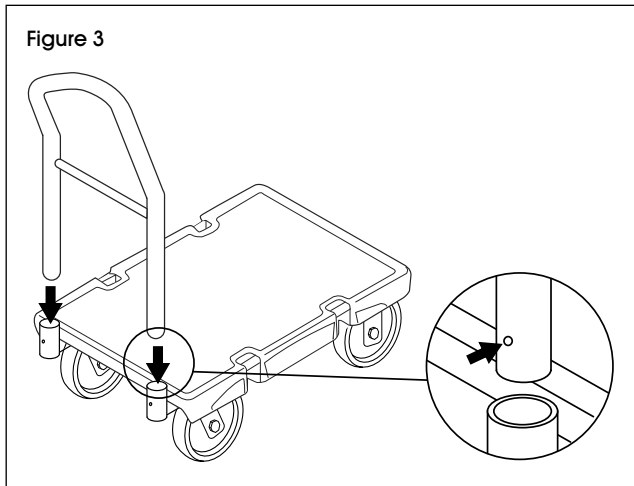
1. Place deck upside down on a table or floor. (See Figure 1)
2. Fit socket stiffeners into grooves.

Figure 2



3. Align the swivel casters with the bolt holes on the socket end of the deck. (See Figure 2)
4. Align the rigid casters with the bolt holes on the opposite end of the deck.
5. Place a washer onto each screw.
6. Attach casters to the deck using 4 screws for each caster.

## ASSEMBLY CONTINUED

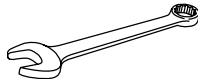


7. Turn the deck over onto its casters. (See Figure 3)
8. Insert handle into the sockets by pushing the retainer clips in.

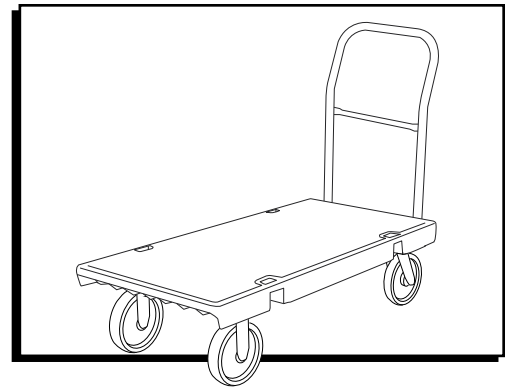
# ULINE H-5035, H-5036 RUBBERMAID® CARRITO DE PLATAFORMA DE PLÁSTICO

800-295-5510  
uline.mx

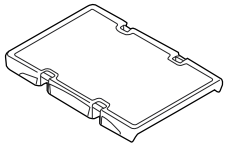
## HERRAMIENTA NECESARIA



Llave de 9/16"



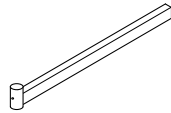
## PARTES



1 Plataforma



1 Asa



2 Refuerzos para  
Ranuras



2 Ruedas  
Giratorias



2 Ruedas Fijas



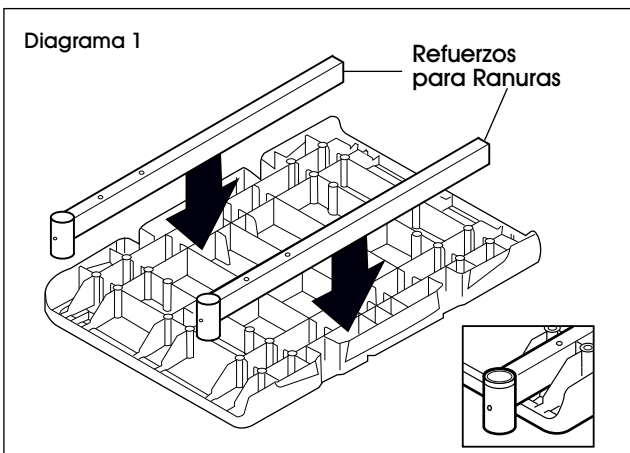
16 Tornillos Largos



16 Rondanas

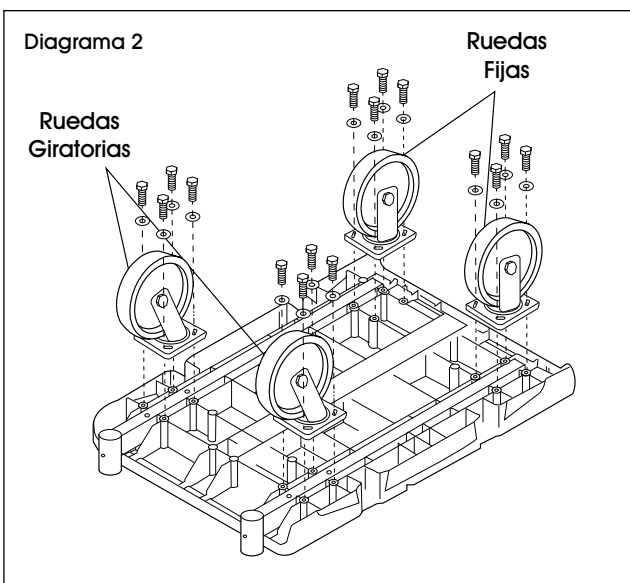
## ENSAMBLE

Diagrama 1



1. Coloque la plataforma boca abajo sobre una mesa o en el suelo. (Vea Diagrama 1)
2. Inserte los refuerzos para ranuras en las ranuras.

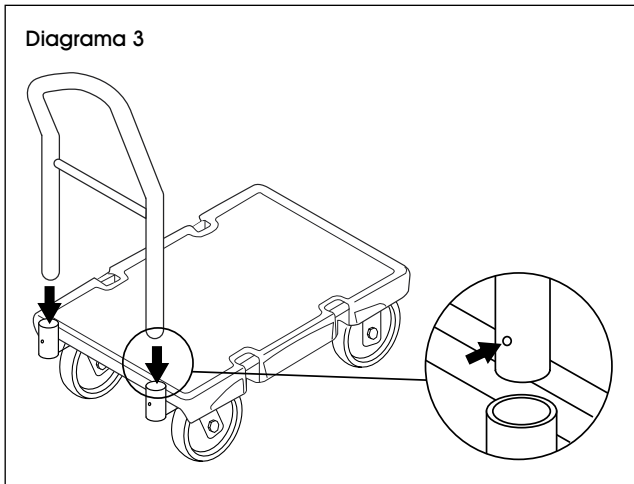
Diagrama 2



3. Alinee las ruedas giratorias con los orificios para los pernos ubicados en el extremo de la plataforma. (Vea Diagrama 2)
4. Alinee las ruedas fijas con los orificios para los pernos ubicados en el extremo opuesto de la plataforma.
5. Coloque una rondana en cada tornillo.
6. Fije las ruedas a la plataforma usando 4 tornillos por rueda.

## CONTINUACIÓN DE ENSAMBLE

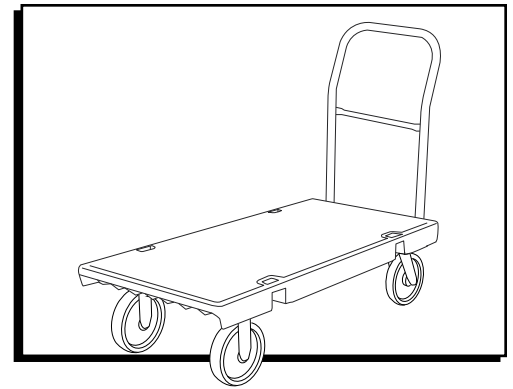
Diagrama 3



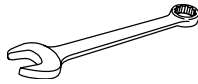
7. Voltee la plataforma para que descance sobre las ruedas. (Vea Diagrama 3)
8. Inserte el asa en las ranuras empujando los clips de retención hacia adentro.

# ULINE H-5035, H-5036 RUBBERMAID<sup>MD</sup> - CHARIOT À PLATEFORME EN PLASTIQUE

1-800-295-5510  
uline.ca

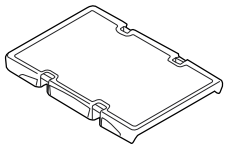


## OUTIL REQUIS

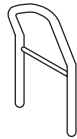


Clé de 9/16 po

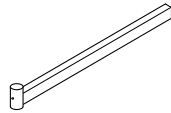
## PIÈCES



Plateau x 1



Poignée x 1



Support d'emboîture  
x 2



Roulette pivotante  
x 2



Roulette fixe x 2



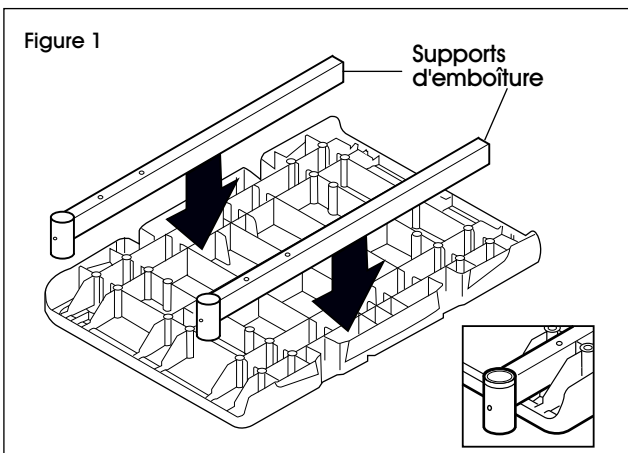
Vis longue x 16



Rondelle x 16

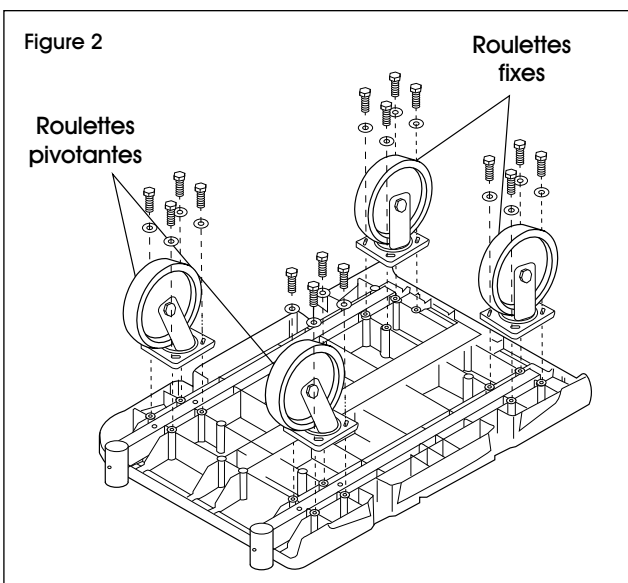
## ASSEMBLAGE

Figure 1



Supports  
d'emboîture

Figure 2

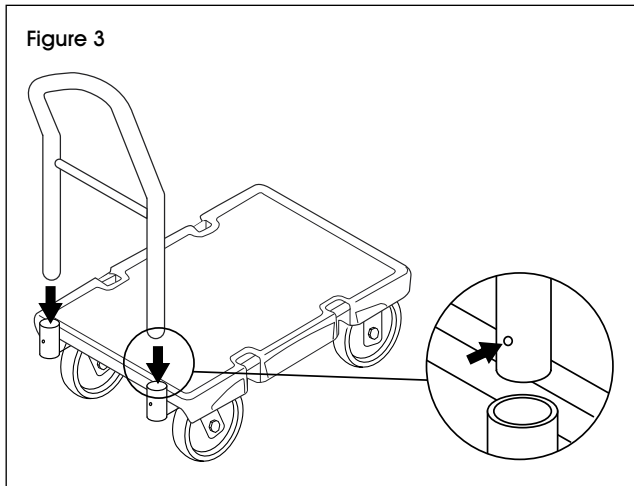


Roulettes  
pivotantes

Roulettes  
fixes

1. Déposez le plateau à l'envers sur une table ou sur le plancher. (Voir Figure 1)
2. Installez les supports d'emboîture dans les rainures.
3. Alignez les roulettes pivotantes avec les trous à boulons situés du côté du plateau où se trouvent les emboîtures. (Voir Figure 2)
4. Alignez les roulettes fixes avec les trous à boulons situés à l'autre extrémité du plateau.
5. Enfilez une rondelle à chaque vis.
6. Fixez les roulettes au plateau à l'aide de 4 vis pour chaque roulette.

## ASSEMBLAGE SUITE



7. Retournez le plateau sur ses roulettes. (Voir Figure 3)
8. Insérez la poignée dans les emboîtures en poussant sur les boutons de maintien.