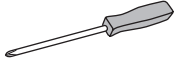


**ULINE H-4938**

**MAGLINER® CONVERTIBLE JR.  
 ALUMINUM HAND TRUCK**

WITH PNEUMATIC WHEELS

**TOOLS NEEDED**



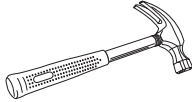
#3 Phillips Screwdriver



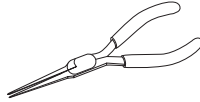
1/2" Combination Wrench  
 or Socket Wrench



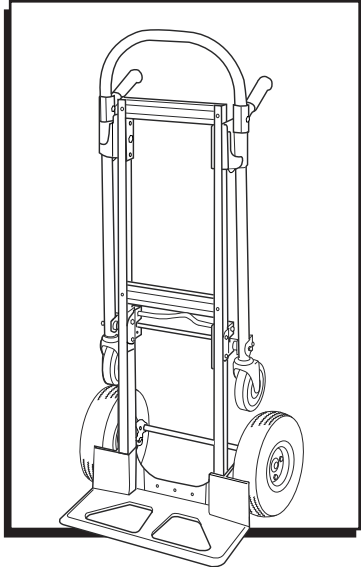
7/16" Combination Wrench  
 or Socket Wrench



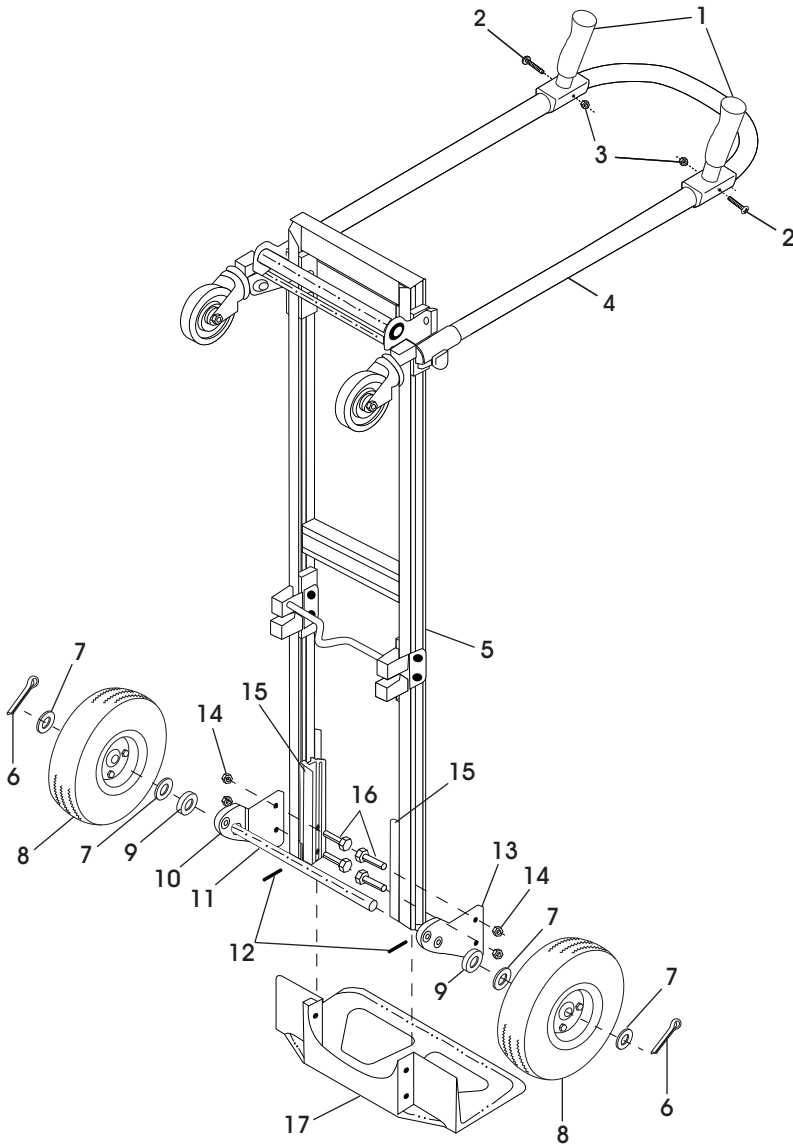
Hammer



Pliers

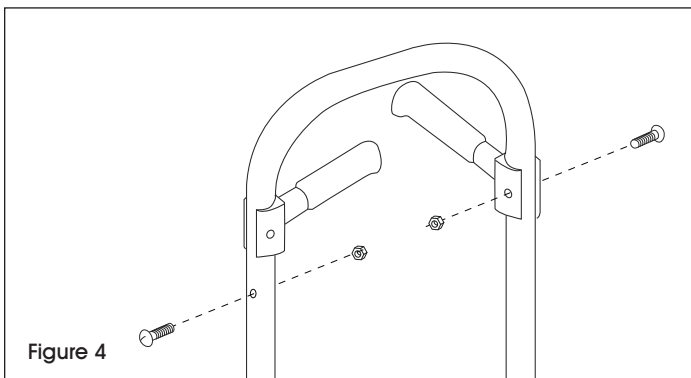
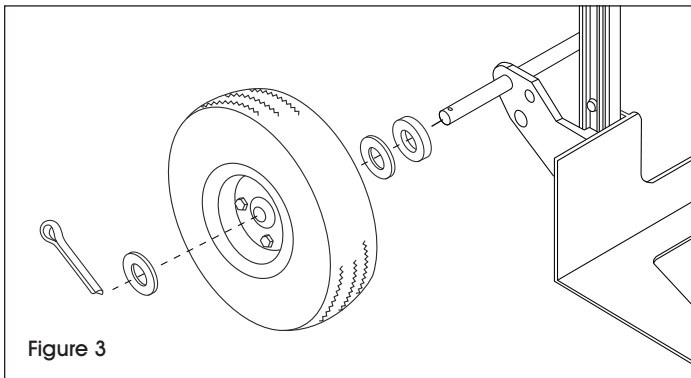
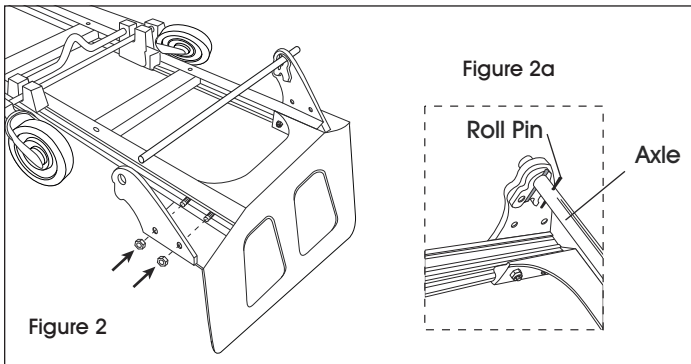
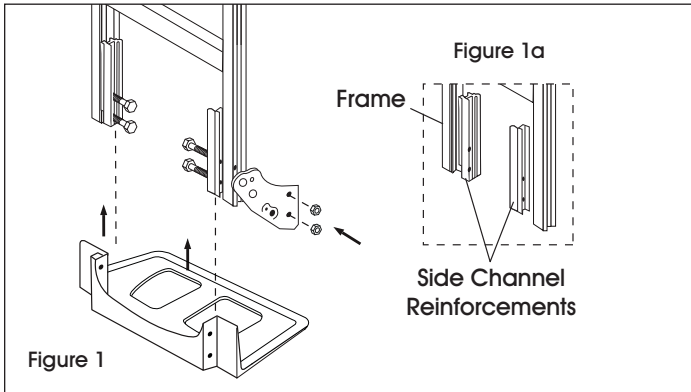


**PARTS**



REF.	QTY.	DESCRIPTION
1	2	Handle With Bracket
2	2	1/4"-20 x 1 7/8" Pan Head Bolt
3	2	1/4" Locknut
4	1	Extended Handle
5	1	Frame
6	2	Cotter Pin
7	4	Thin Washer
8	2	Wheel
9	2	Thick Washer
10	1	Left Hand (LH) Wheel Bracket
11	1	Axle
12	2	Roll Pin
13	1	Right Hand (RH) Wheel Bracket
14	4	5/16" Locknut
15	2	Side Channel Reinforcement
16	4	5/16"-18 x 2 1/4" Hex Head Bolt
17	1	Nose Plate

# ASSEMBLY



## ATTACH NOSE PLATE, WHEEL BRACKETS AND AXLE

1. Position side channel reinforcements against bottom frame rail. (See Figure 1a) Slide nose plate into channel on side channel reinforcement, keeping bolt holes aligned. (See Figure 1)
2. Insert four 5/16"-18 x 2 1/4" hex head bolts through the nose plate, side channel reinforcements and frame. (See Figure 1)
3. Slide the right hand wheel bracket over the bolts on the outside of the frame leg and secure with two 5/16" locknuts, but DO NOT tighten. (See Figure 1)
4. Lay hand truck on front so nose plate faces down. (See Figure 2)
5. Use a hammer to tap first roll pin into the axle.
6. Insert the axle (the end with the roll pin in place) through the upper axle hole in the wheel bracket. (See Figure 2a) Rotate axle until roll pin locks into position in the wheel bracket.
7. Position and attach the left hand wheel bracket, sliding it over the axle to the outside of the frame leg. Secure with two 5/16" locknuts, but DO NOT tighten. (See Figure 2)
8. Use a hammer to tap second roll pin into the axle.

## ATTACH WHEELS

1. Slide one thick and one thin washer onto each end of the axle. Slide a wheel onto each end of the axle with long hub portion toward the wheel bracket. Slide a thin washer on each end of the axle. (See Figure 3)
2. Insert a cotter pin through the holes in each end of the axle. Bend cotter pins with pliers to secure wheels. Wheels should spin freely. (See Figure 3)

## ATTACH HANDLES

1. To position handles, rotate away from the frame and line up the holes. Secure in place with two 1/4"-20 x 1 7/8" pan head bolts and two 1/4" locknuts. (See Figure 4)
2. Tighten all locknuts.

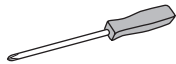
**ULINE** H-4938

800-295-5510

uline.mx

# MAGLINER® DIABLITO CONVERTIBLE DE ALUMINIO JUNIOR CON LLANTAS NEUMÁTICAS

## HERRAMIENTAS NECESARIAS



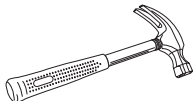
Desarmador Phillips Núm. 3



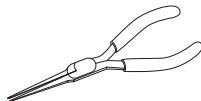
Llave Combinada o de Dado de 1/2"



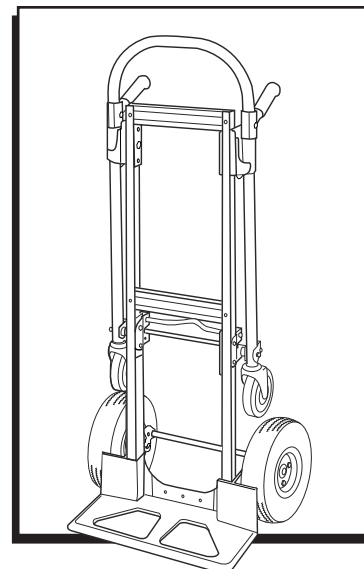
Llave Combinada o de Dado de 7/16"



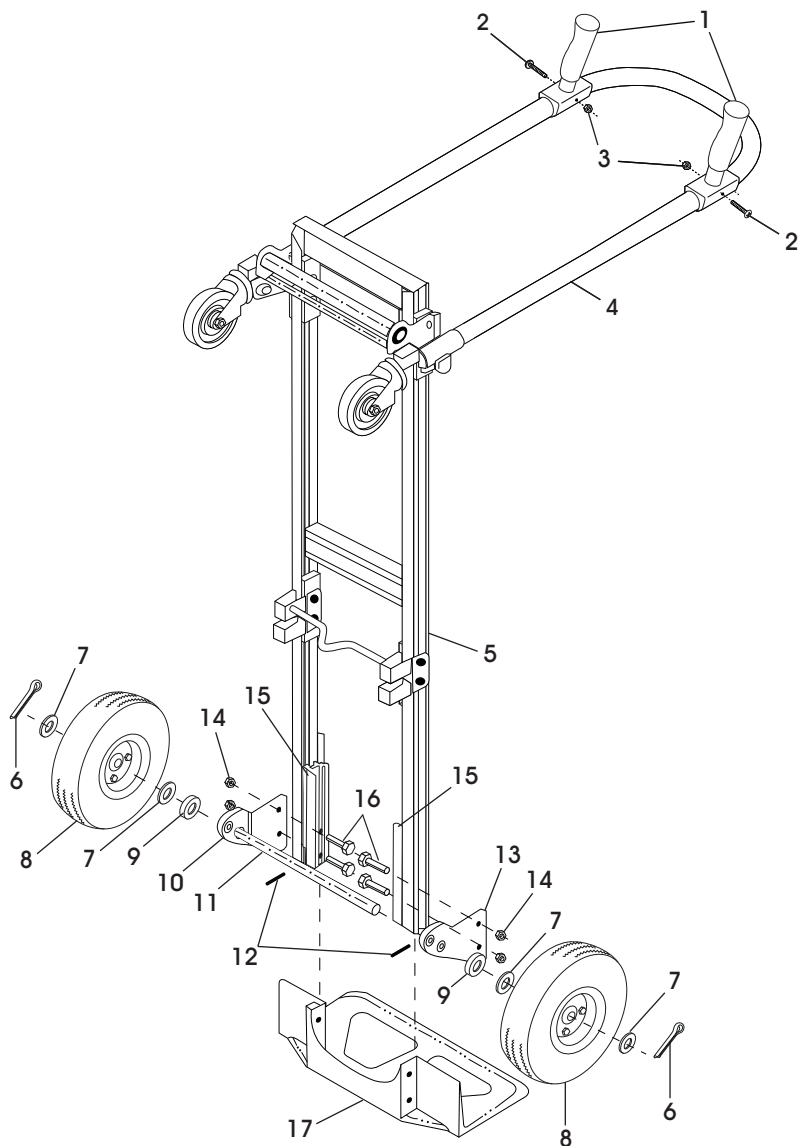
Martillo



Pinzas

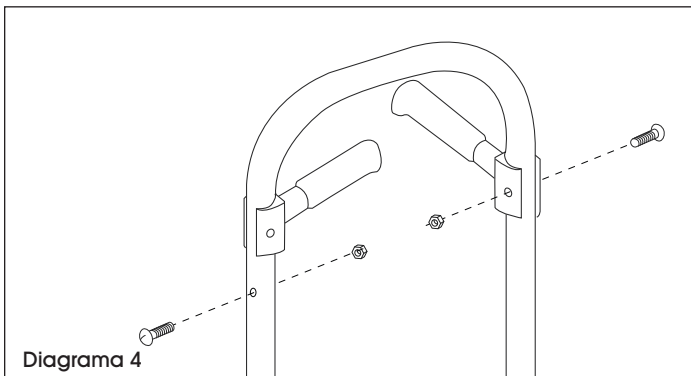
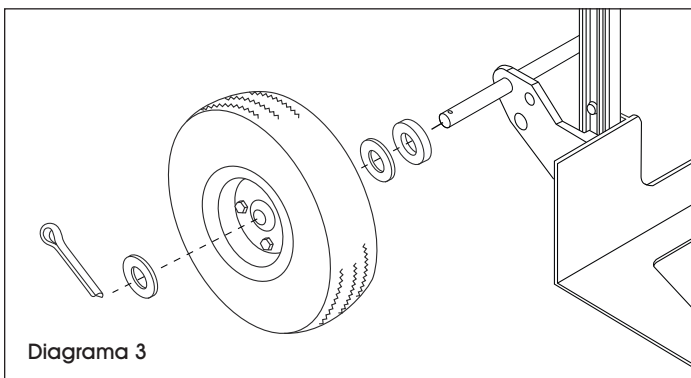
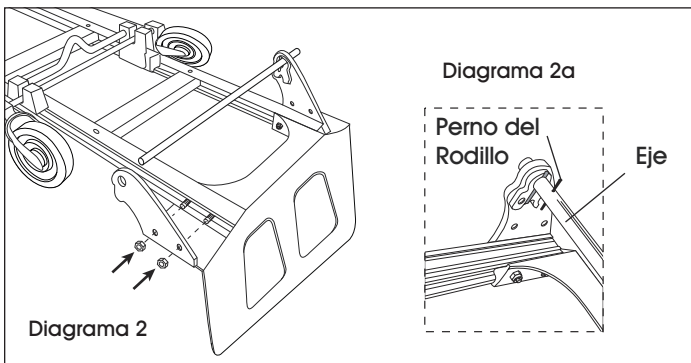
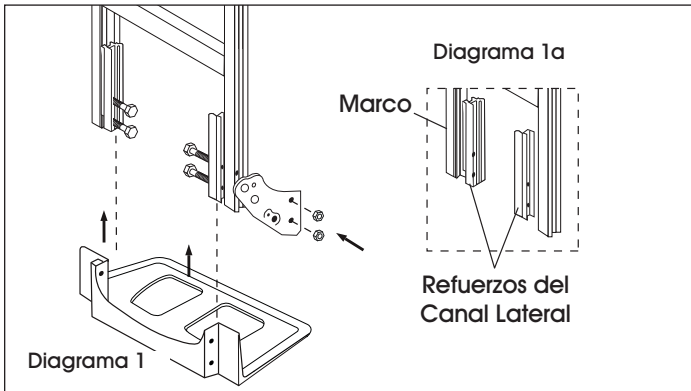


## PARTES



REF.	CANT.	DESCRIPCIÓN
1	2	Asa con Soporte
2	2	Perno de Cabeza Alomada de 1/4"-20 x 1 7/8"
3	2	Tuerca de Seguridad de 1/4"
4	1	Asa Extendida
5	1	Armazón
6	2	Pasador
7	4	Rondana Fina
8	2	Llanta
9	2	Rondana Gruesa
10	1	Soporte de la Llanta Izquierdo (Mano Izquierda)
11	1	Eje
12	2	Perno del Rodillo
13	1	Soporte de la Llanta Derecho (Mano Derecha)
14	4	Tuerca de Seguridad de 5/16"
15	2	Refuerzo del Canal Lateral
16	4	Perno de Cabeza Hexagonal de 5/16"-18 x 2 1/4"
17	1	Placa Delantera

## ENSAMBLE



### COLOCACIÓN DE LA PLACA DELANTERA, LOS SOPORTES DE LA LLANTA Y EL EJE

1. Coloque los refuerzos del canal lateral contra el fondo del riel del marco. (Vea Diagrama 1a) Deslice la placa delantera hacia el canal en los refuerzos del canal lateral, manteniendo alineados los orificios de los pernos. (Vea Diagrama 1)
2. Inserte cuatro pernos de cabeza hexagonal de 5/16"-18 x 2 1/4" a través de la placa delantera, los refuerzos del canal lateral y el marco. (Vea Diagrama 1)
3. Deslice el soporte de la llanta derecho por encima de los pernos por el lado exterior de la pata del marco y fíjelo con dos tuercas de seguridad de 5/16", pero NO las apriete. (Vea Diagrama 1)
4. Apoye el diablito sobre su parte delantera de forma que la placa delantera apunte hacia abajo. (Vea Diagrama 2)
5. Use un martillo para introducir el primer perno del rodillo en el eje.
6. Inserte el eje (el extremo con el perno del rodillo colocado) a través del orificio superior del eje en el soporte de la llanta. (Vea Diagrama 2a) Gire el eje hasta que los cierres del perno del rodillo se traben en posición en el soporte de la llanta.
7. Coloque y fije el soporte de la llanta izquierdo, deslizándolo por encima del eje hasta el exterior de la pata del marco. Asegure con dos tuercas de seguridad de 5/16" pero NO apriete. (Vea Diagrama 2)
8. Use un martillo para introducir el segundo perno del rodillo en el eje.

### COLOCACIÓN DE LAS LLANTAS

1. Deslice una rondana fina y una gruesa en cada uno de los extremos del eje. Deslice una llanta en cada uno de los extremos del eje con la porción larga colocada hacia el soporte de la llanta. Deslice una rondana fina en cada uno de los extremos del eje. (Vea Diagrama 3)
2. Inserte un pasador a través de los orificios en cada extremo del eje. Doble los pasadores utilizando unas pinzas para asegurar las llantas. Las llantas deben girar libremente. (Vea Diagrama 3)

### COLOCACIÓN DE LAS ASAS

1. Para colocar las asas, gírelas en dirección opuesta del marco y alinee los orificios. Fije en su lugar con dos pernos de cabeza alomada de 1/4"-20 x 1 3/8" y dos tuercas de seguridad de 1/4". (Vea Diagrama 4)
2. Apriete todas las tuercas de seguridad.

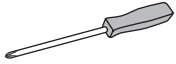
**ULINE** H-4938

1-800-295-5510  
uline.ca

# MAGLINER<sup>MD</sup> – DIABLE DE MANUTENTION COMPACT TRANSFORMABLE EN ALUMINIUM

À ROUES PNEUMATIQUES

## OUTILS REQUIS



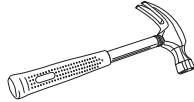
Tournevis cruciforme n° 3



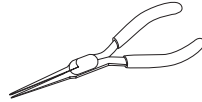
Clé mixte ou à douilles de 1/2 po



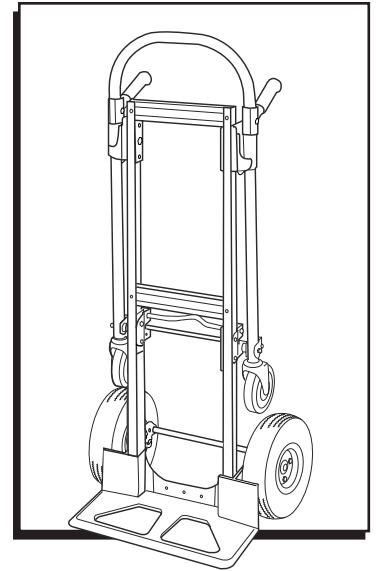
Clé mixte ou à douilles de  
7/16 po



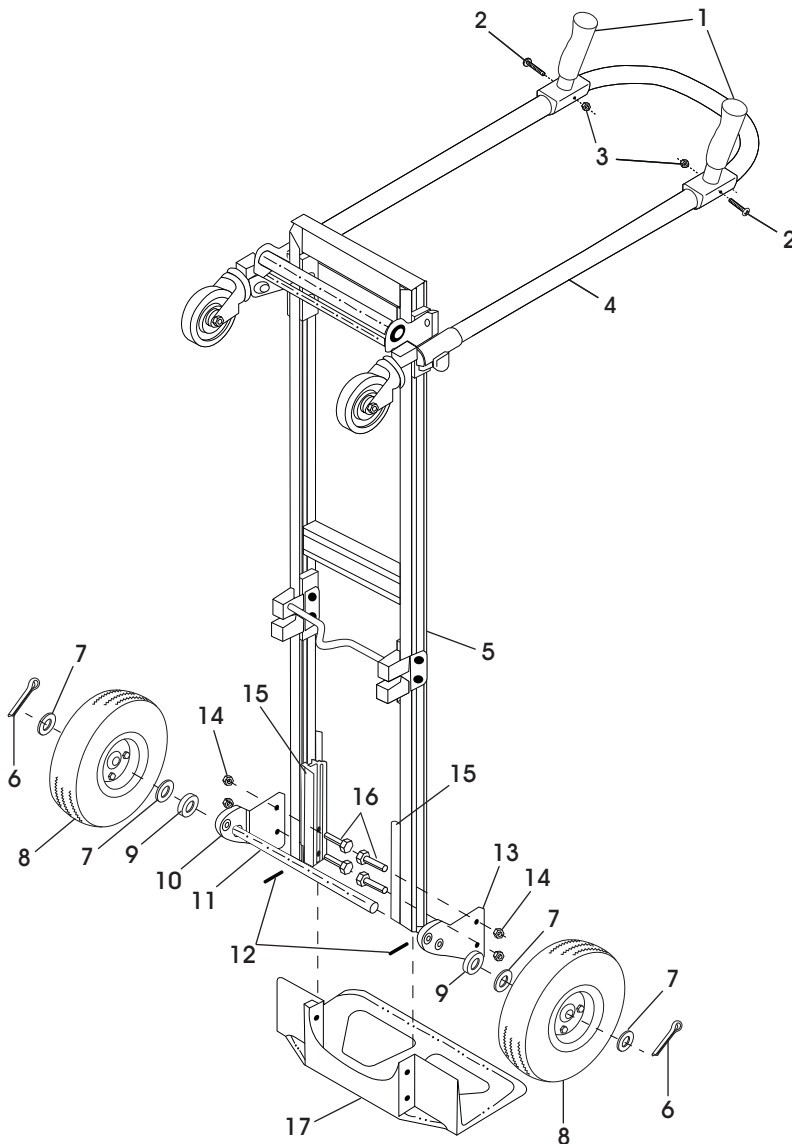
Marteau



Pince

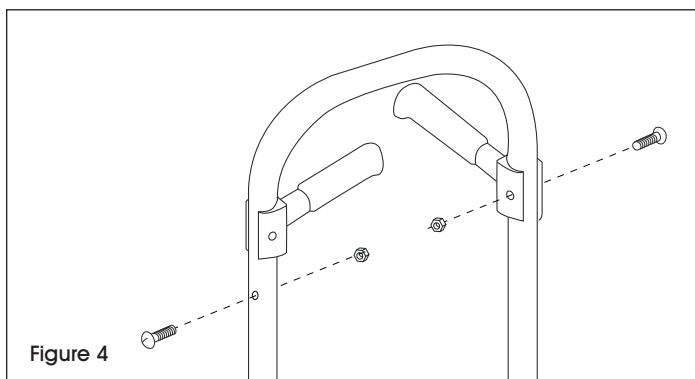
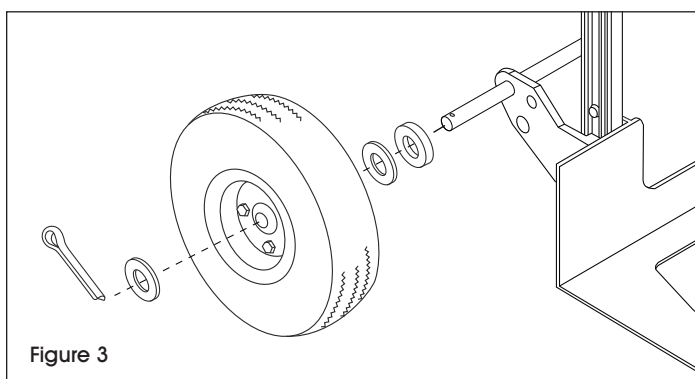
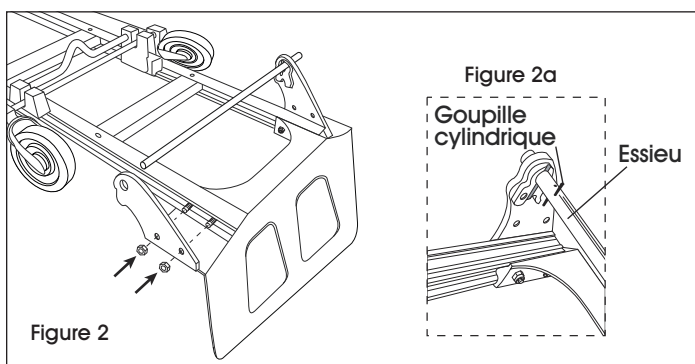
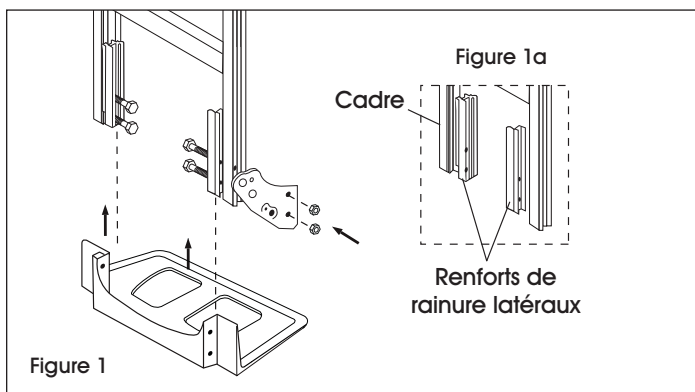


## PIÈCES



#	QTÉ	DESCRIPTION
1	2	Poignée avec support
2	2	Vis à tête cylindrique de 1/4 po-20 x 1 7/8 po
3	2	Écrou freiné de 1/4 po
4	1	Poignée allongée
5	1	Cadre
6	2	Goupille fendue
7	4	Rondelle fine
8	2	Roue
9	2	Rondelle épaisse
10	1	Support de roue (gauche)
11	1	Essieu
12	2	Goupille cylindrique
13	1	Support de roue (droit)
14	4	Écrou freiné de 5/16 po
15	2	Renfort de rainure latéral
16	4	Boulon à tête hexagonale de 5/16 po-18 x 2 1/4 po
17	1	Bavette

## ASSEMBLAGE



### FIXATION DE LA BAVETTE, DES SUPPORTS DE ROUE ET DE L'ESSIEU

1. Positionnez les renforts de rainure latéraux contre les glissières à l'extrémité inférieure du cadre. (Voir Figure 1a) Glissez la bavette dans la cannelure des renforts de rainure latéraux en gardant les trous de boulon alignés. (Voir Figure 1)
2. Insérez quatre boulons à tête hexagonale de 5/16 po-18 x 2 1/4 po à travers la bavette, les renforts de rainure latéraux et le cadre. (Voir Figure 1)
3. Insérez le support de roue (droit) dans les boulons à l'extérieur du pied du cadre et fixez-le à l'aide de deux écrous freinés de 5/16 po, mais NE serrez PAS. (Voir Figure 1)
4. Posez le diable sur le devant de façon à ce que la bavette soit orientée vers le bas. (Voir Figure 2)
5. Utilisez un marteau pour planter la première goupille cylindrique dans l'essieu.
6. Insérez l'essieu (l'extrémité avec la goupille cylindrique en place) dans le trou supérieur du support de roue. (Voir Figure 2a) Tournez l'essieu jusqu'à ce que la goupille cylindrique s'enclenche dans le support de roue.
7. Positionnez et fixez le support de roue (gauche) en le faisant glisser sur l'essieu jusqu'à l'extérieur du pied du cadre. Fixez à l'aide de deux écrous freinés de 5/16 po, mais NE serrez PAS. (Voir Figure 2)
8. Utilisez un marteau pour planter la deuxième goupille cylindrique dans l'essieu.

### FIXATION DES ROUES

1. Enfilez une rondelle épaisse et une rondelle fine à chaque extrémité de l'essieu. Enfilez une roue à chaque extrémité de l'essieu avec la partie longue du moyeu orientée vers le support de roue. Enfilez une rondelle fine à chaque extrémité de l'essieu. (Voir Figure 3)
2. Insérez une goupille fendue dans le trou à chaque extrémité de l'essieu. Repliez les goupilles à l'aide d'une pince afin de fixer les roues en place. Les roues doivent tourner librement. (Voir Figure 3)

### FIXATION DES POIGNÉES

1. Pour positionner les poignées, tournez-les en les éloignant du cadre et alignez les trous. Fixez-les à l'aide de deux vis à tête cylindrique de 1/4 po-20 x 1 7/8 po et de deux écrous freinés de 1/4 po. (Voir Figure 4)
2. Serrez tous les écrous freinés.