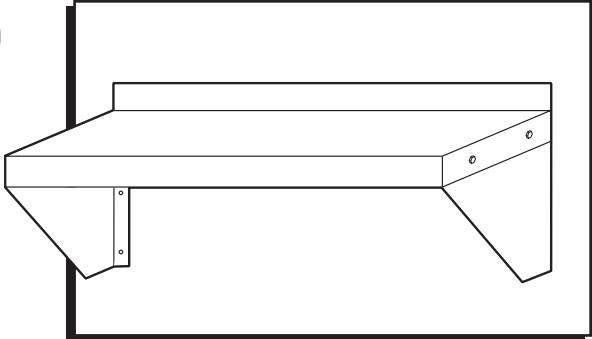


# ULINE H-4875, H-4876 WALL-MOUNT SHELVING

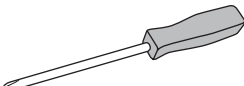
1-800-295-5510  
uline.com



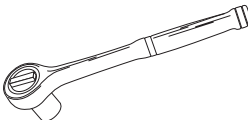
## TOOLS NEEDED



10mm Wrench



Phillips Screwdriver



10mm Socket Wrench

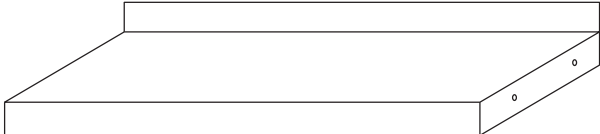


Cordless Drill  
(1/4" Drill Bit)

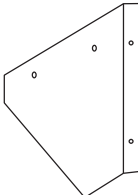


Step Ladder  
(Optional)

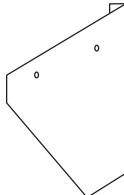
## PARTS



Shelf x 1



Left Shelf Support x 1



Right Shelf Support x 1

**WALL-MOUNT HARDWARE KIT**

For Drywall		For Wood/Concrete	
Anchor x 4	Small Screw x 4	Large Screw x 4	Washer x 4



Bolt x 4



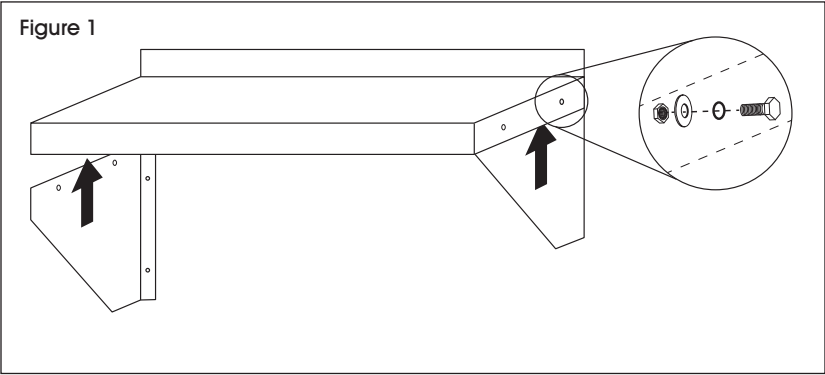
Locknut x 4



Washer x 4

## INSTALLATION

Attach left and right shelf supports using bolt, washer and locknut. Insert bolt through the shelf and shelf support holes and tighten washer and locknut using a 10mm wrench. (See Figure 1)

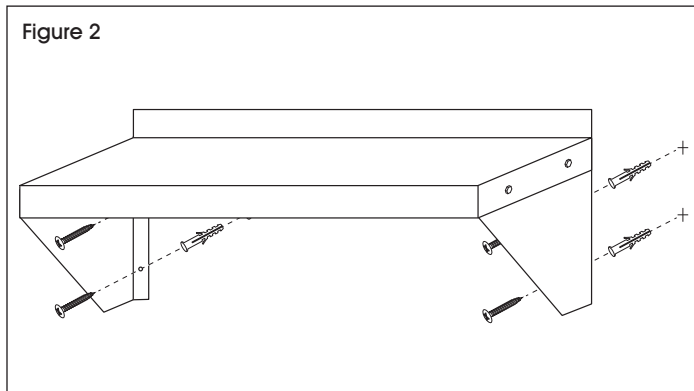


## INSTALLATION CONTINUED

Decide whether installing into drywall or into wood or concrete.

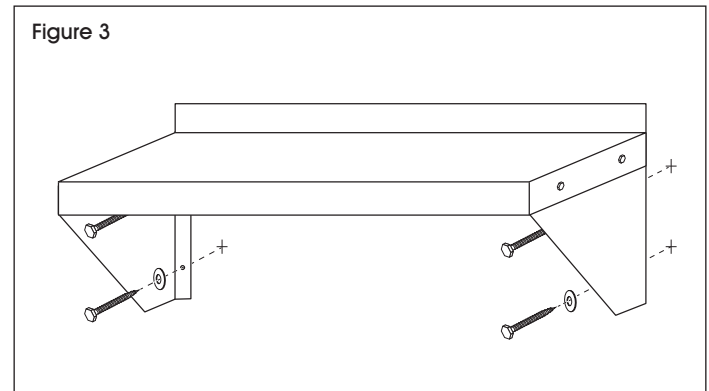
### DRYWALL INSTALLATION

Mark hole where screws are to be located. Drill holes using 1/4" drill bit. Mount shelf to wall with (4) anchors and (4) small screws using a Phillips screwdriver. (See Figure 2)



### WOOD/CONCRETE INSTALLATION

Mark holes where screws are to be located. Drill holes using 1/4" drill bit. Mount shelf to wall with (4) large screws and (4) washers using a 10mm socket wrench. (See Figure 3)

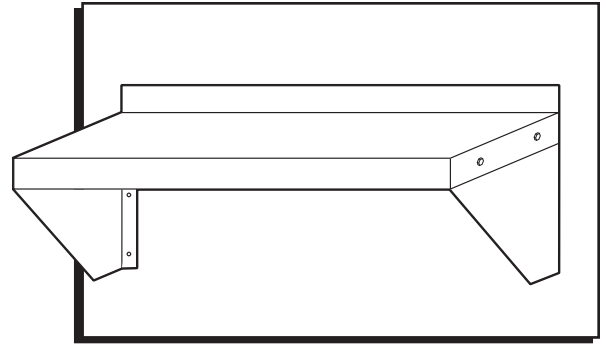


**ULINE**

1-800-295-5510  
uline.com

# ULINE H-4875, H-4876 ESTANTERÍA DE PARED

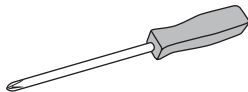
800-295-5510  
uline.mx



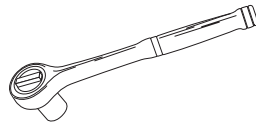
## HERRAMIENTAS NECESARIAS



Llave de 10 mm



Desarmador Phillips



Llave de Dado de 10 mm

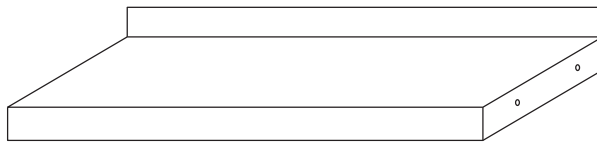


Taladro sin Cable  
(Broca de Taladro de 1/4")

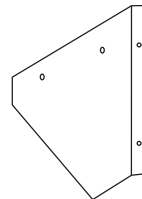


Escalera  
(Opcional)

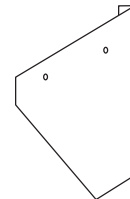
## PARTES



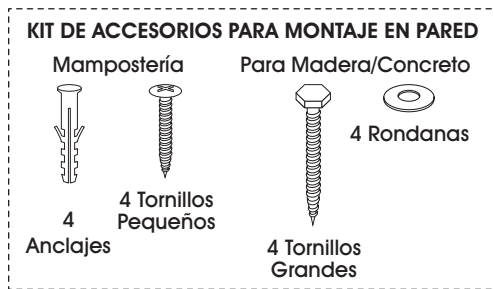
1 Repisa



1 Soporte para Repisa  
Izquierdo



1 Soporte para Repisa  
Derecho



4 Pernos



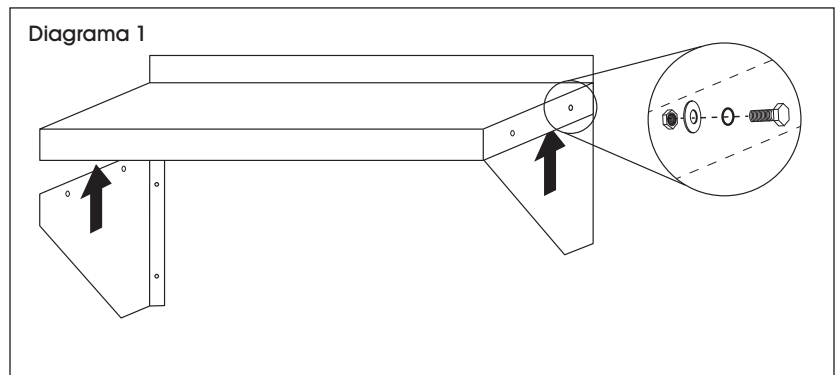
4 Tuercas  
de Seguridad



4 Rondanas

## INSTALACIÓN

Fije los soportes para repisa izquierdo y derecho usando pernos, rondanas y tuercas. Inserte el perno a través de la repisa y el soporte para repisa y apriete la rondana y la tuerca de seguridad usando una llave de 10 mm. (Vea Diagrama 1)

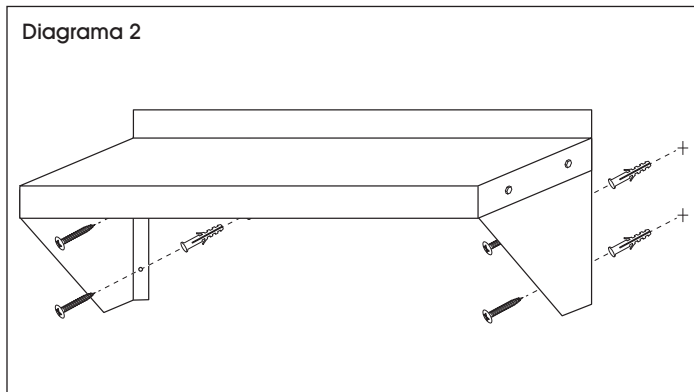


## CONTINUACIÓN DE INSTALACIÓN

Decida si la instalación va a realizarse en mampostería o en madera o concreto.

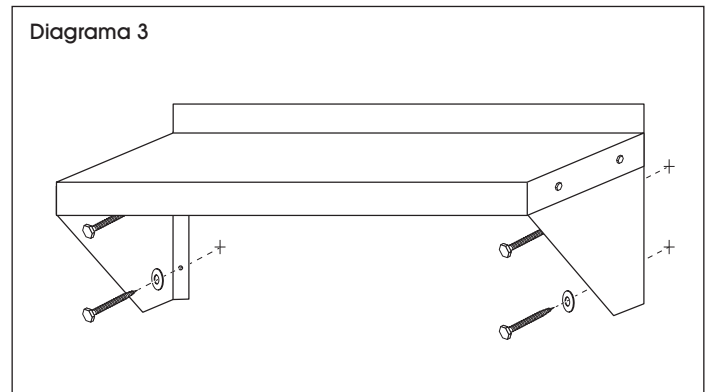
### INSTALACIÓN EN MAMPOSTERÍA

Marque los orificios donde se colocarán los tornillos. Taladre los orificios usando una broca de taladro de 1/4". Coloque la repisa en la pared con (4) anclajes y (4) tornillos pequeños usando un desarmador Phillips. (Vea Diagrama 2)



### INSTALACIÓN EN MADERA/CONCRETO

Marque los orificios donde se colocarán los tornillos. Taladre los orificios usando una broca de taladro de 1/4". Coloque la repisa en la pared con (4) tornillos grandes y (4) rondanas usando una llave de dado de 10 mm. (Vea Diagrama 3)



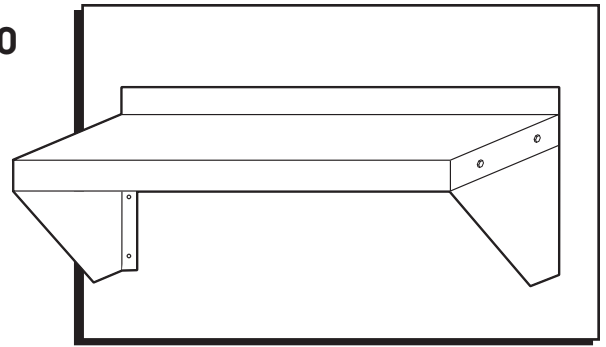
**ULINE**

800-295-5510  
uline.mx

**ULINE** H-4875, H-4876

# RAYONNAGE POUR INSTALLATION MURALE

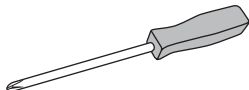
1-800-295-5510  
uline.ca



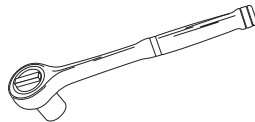
## OUTILS REQUIS



Clé de 10 mm



Tournevis cruciforme



Clé à douille de 10 mm

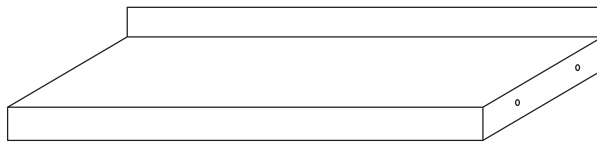


Perceuse sans fil  
(Mèche de perceuse  
de 1/4 po)

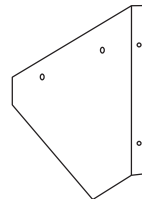


Escabeau  
(facultatif)

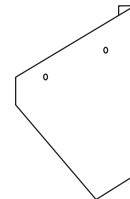
## PIÈCES



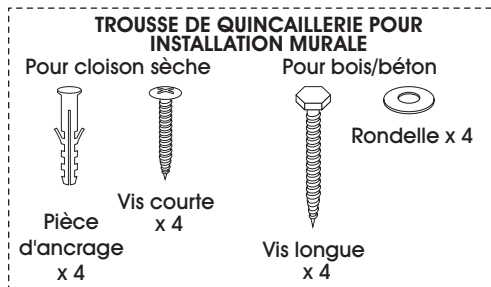
Tablette x 1



Support de tablette  
gauche x 1



Support de tablette  
droit x 1



Boulon x 4



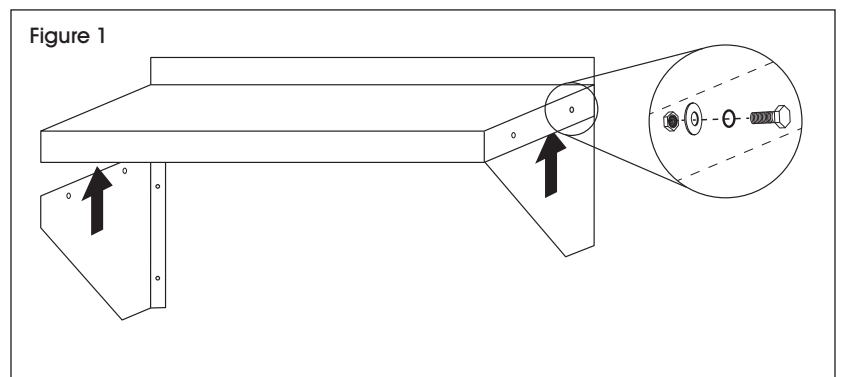
Écrou  
freiné x 4



Rondelle x 4

## INSTALLATION

Fixez les supports de tablette gauche et droit à l'aide d'un boulon, d'une rondelle et d'un écrou freiné. Insérez un boulon à travers la tablette et les trous des supports de tablette puis serrez la rondelle et l'écrou freiné à l'aide d'une clé de 10 mm. (Voir Figure 1)

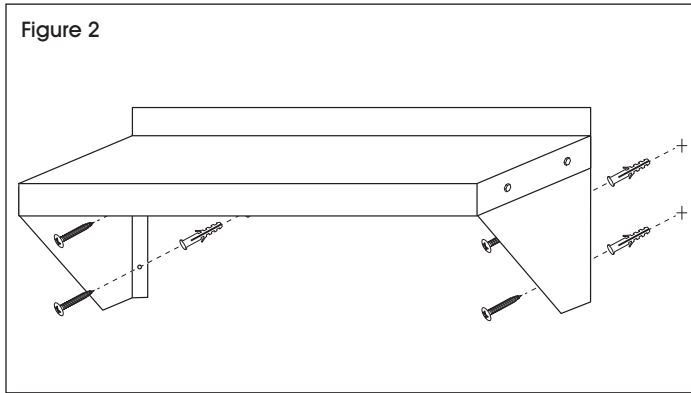


## INSTALLATION SUITE

Déterminez si l'installation se fera dans une cloison sèche ou dans le bois ou le béton.

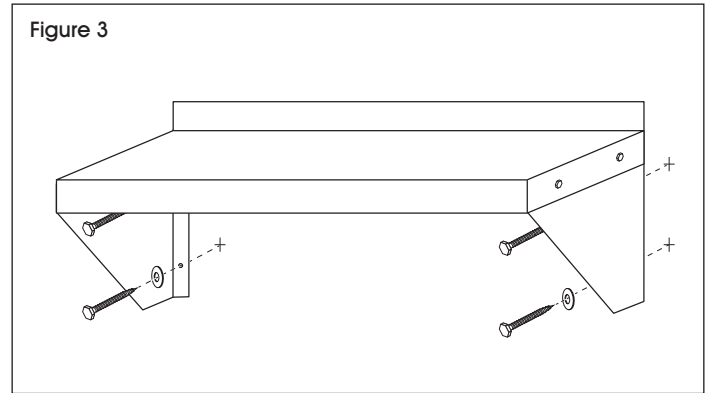
### INSTALLATION POUR CLOISON SÈCHE

Tracez des repères aux endroits où les trous seront percés. Percez les trous à l'aide d'une mèche de perceuse de 1/4 po. Fixez la tablette au mur à l'aide de (4) pièces d'ancrage et de (4) vis courtes en vous servant d'un tournevis cruciforme. (Voir Figure 2)



### INSTALLATION POUR BOIS OU BÉTON

Tracez des repères aux endroits où les trous seront percés. Percez les trous à l'aide d'une mèche de perceuse de 1/4 po. Fixez la tablette au mur à l'aide de (4) vis longues et de (4) rondelles en vous servant d'une clé à douille de 10 mm. (Voir Figure 3)



**ULINE**

1-800-295-5510  
uline.ca