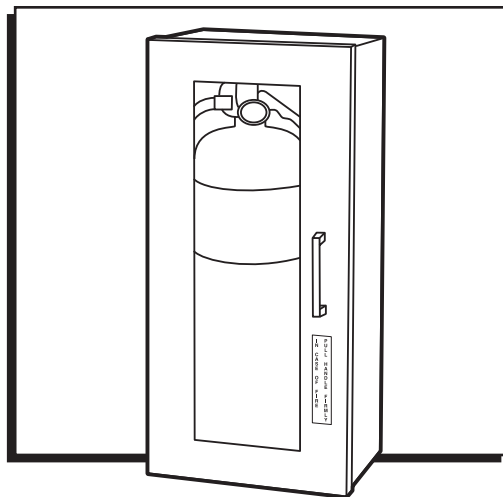


ULINE H-4871, H-4872 FIRE EXTINGUISHER CABINET

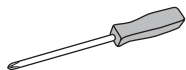
1-800-295-5510
uline.com



TOOLS NEEDED

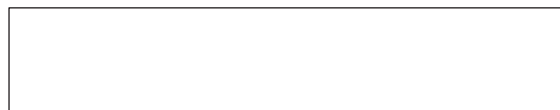


Drill (Optional)



Phillips Head Screwdriver

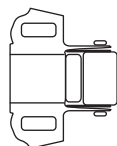
PARTS



Plexiglass Window x 1



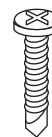
Handle x 1



Latch x 1



Flat End Screw x 2



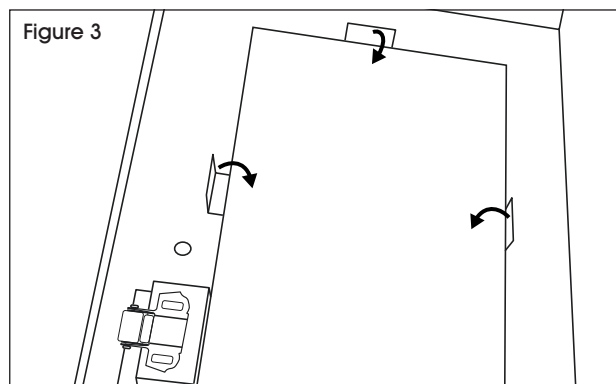
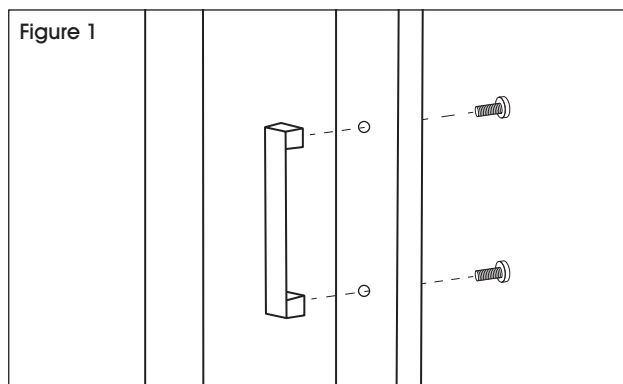
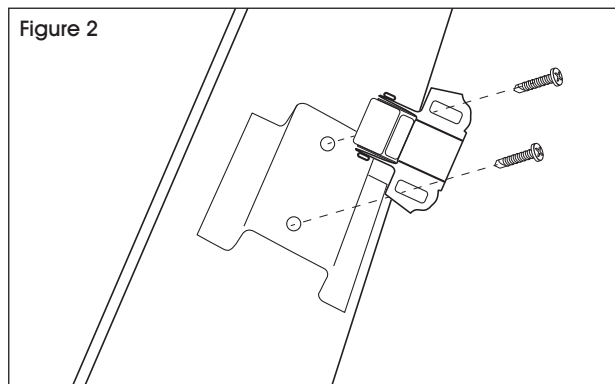
Self-Drilling Screw x 2



Safety Label x 1

ASSEMBLY

1. Attach handle to door using Phillips head screw driver and two flat end screws included in hardware bag. (See Figure 1)
2. Attach latch to inside of door using Phillips head screw driver and two self-drilling screws included in hardware bag. (See Figure 2)
3. Remove protective film from plexiglass window and place it on inside of door. Fold mounting clips over plexiglass to secure. (See Figure 3)
4. Place safety label on front of door under handle.



MOUNTING

WALLS WITH 2 X 4" STUDS

Mount cabinet securely to studs using four #10 x 1 1/4" wood screws installed through mounting holes in cabinet.

SHEETROCK

Mount 3/4" board to the wall using 3/16" toggle bolts. Height and width of the board is dependent on cabinet size. The board should extend a minimum of two inches beyond all sides of the cabinet. Mount cabinet to board using four #10 x 1" wood screws installed through mounting holes in cabinet.

CINDERBLOCK OR CEMENT

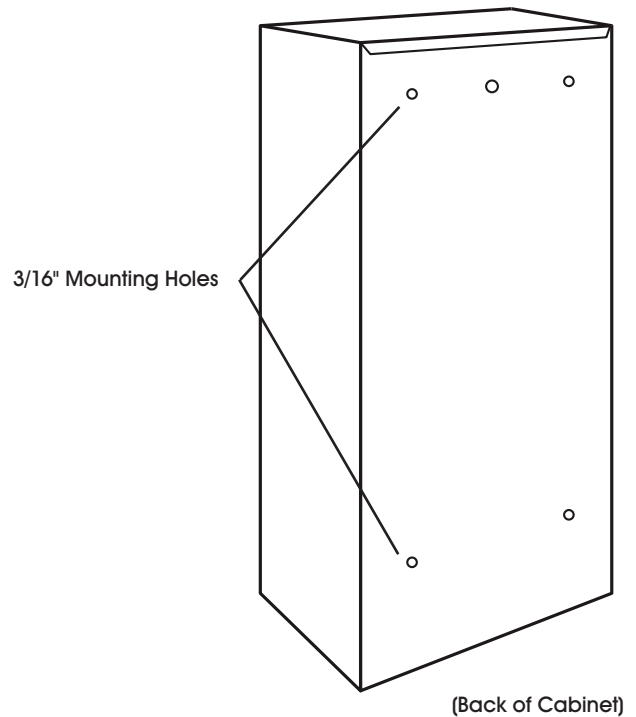
Mount cabinet using four 1/4" toggle bolts or #10 masonry lead screw expansion anchors installed through mounting holes in cabinet.

CONCRETE OR TILE WALL

Mount cabinet using four #10 masonry lead screw expansion anchors installed through mounting holes in cabinet.

STEEL POSTS OR BEAMS

Special tools and fasteners are required. Please use professional service company to mount cabinet.



ULINE

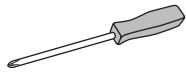
1-800-295-5510
uline.com

GABINETES PARA EXTINTOR DE INCENDIOS

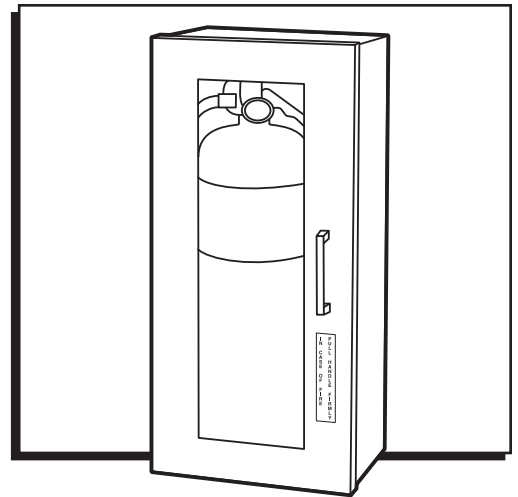
HERRAMIENTAS NECESARIAS



Taladro
(Opcional)



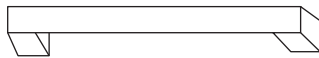
Desarmador con Cabeza
Phillips



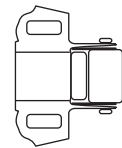
PARTES



1 Ventana de Plexiglás



1 Asa



1 Cerrojo



2 Tornillos con Extremo
Plano



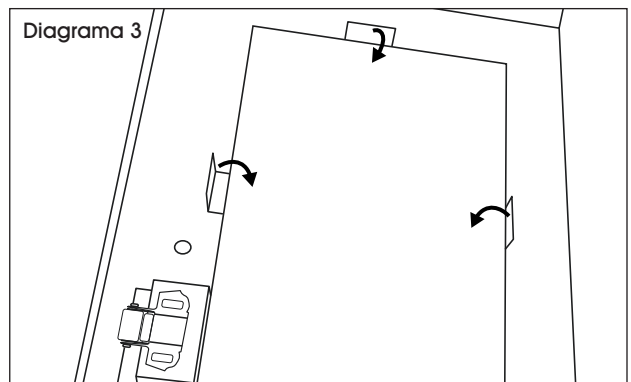
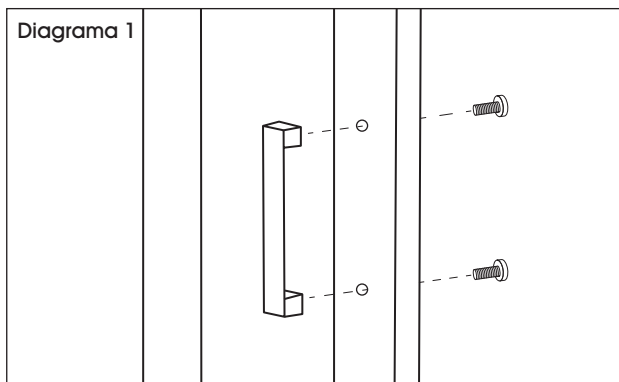
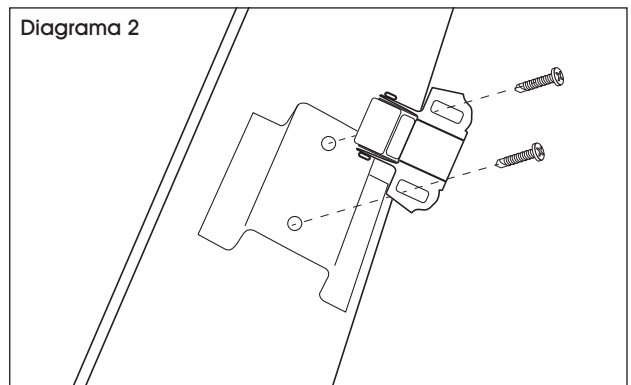
2 Tornillos Autorroscantes



1 Etiqueta Adhesiva
de Seguridad

ENSAMBLE

1. Fije el asa a la puerta usando el desarmador con cabeza Phillips y los dos tornillos con extremo plano que se incluyen en la bolsa de los accesorios. (Vea Diagrama 1)
2. Fije el cerrojo al interior de la puerta usando el desarmador con cabeza Phillips y los dos tornillos autorroscantes que se incluyen en la bolsa de los accesorios. (Vea Diagrama 2)
3. Retire la película protectora de la ventana de plexiglás y colóquela en el interior de la puerta. Doble los clips de instalación sobre el plexiglás para fijarlo de forma segura. (Vea Diagrama 3)
4. Coloque la etiqueta adhesiva de seguridad debajo del asa, en la parte delantera de la puerta.



MONTAJE

EN VIGAS DE PARED DE 2 X 4"

Fije el gabinete de forma segura a las vigas usando cuatro tornillos para madera #10 de 1¼" colocados a través de los orificios para instalación del gabinete.

PLACA DE YESO

Fije una placa de ¾" a la pared usando pernos acodados de 3/16". La altura y anchura de la placa dependen del tamaño del gabinete. La placa debería sobresalir un mínimo de 5.1 cm por todos los lados del gabinete. Fije el gabinete a la placa usando cuatro tornillos para madera #10 x 1" colocados a través de los orificios de montaje del gabinete.

BLOQUE DE HORMIGÓN LIGERO O CEMENTO

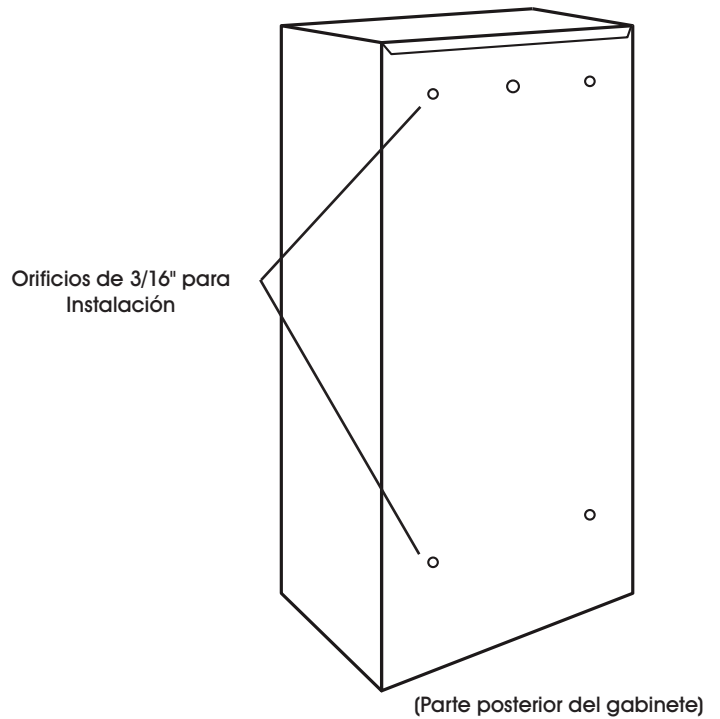
Fije el gabinete usando cuatro pernos acodados de 1/4" o anclajes de expansión para tornillos de plomo en mampostería #10 colocados a través de los orificios de montaje del gabinete.

PARED DE CONCRETO O LOSA

Fije el gabinete usando cuatro anclajes de expansión para tornillos de plomo en mampostería #10 colocados a través de los orificios de montaje del gabinete.

POSTES O VIGAS DE ACERO

Se requieren herramientas y cinchos especiales. Por favor, contrate a una compañía de servicios profesional para colocar el gabinete.



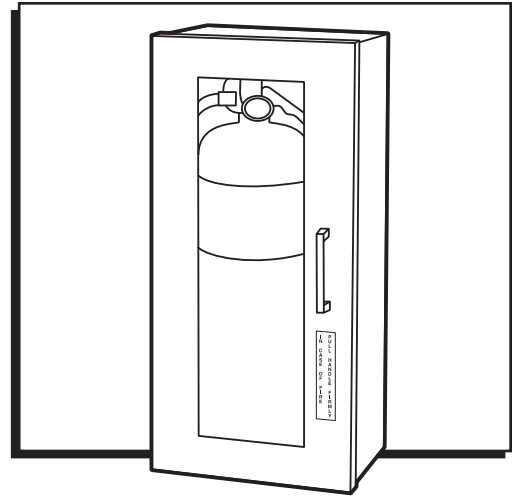
ULINE

800-295-5510
uline.mx

ULINE H-4871, H-4872

ARMOIRE À EXTINCTEUR

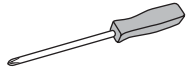
1-800-295-5510
uline.ca



OUTILS REQUIS



Perceuse
(facultatif)

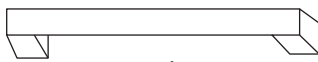


Tournevis cruciforme

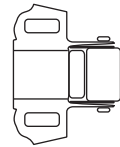
PIÈCES



Vitre en plexiglas x 1



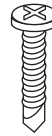
Poignée x 1



Loquet x 1



Vis plate x 2



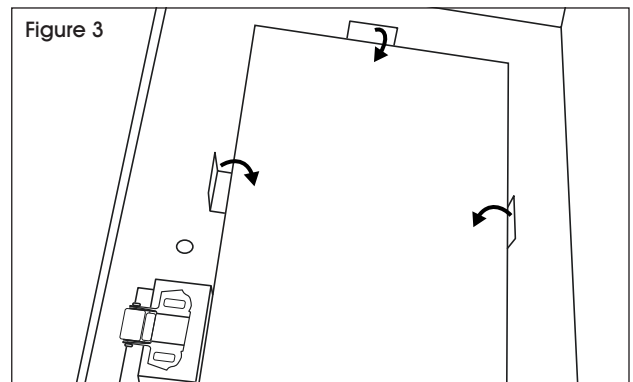
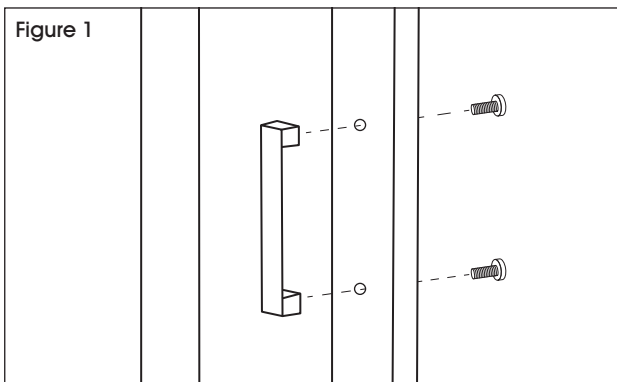
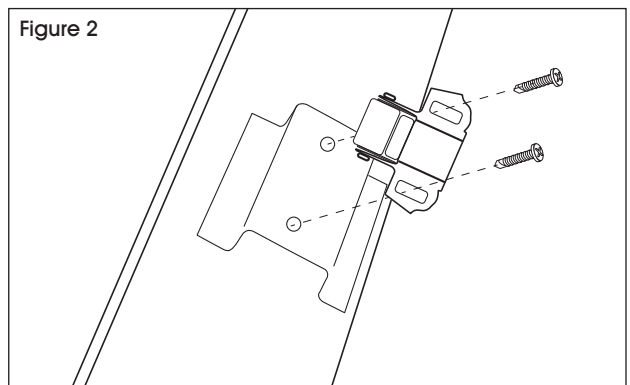
Vis auto-foreuse x 2



Étiquette de sécurité x 1

ASSEMBLAGE

1. Fixez la poignée à la porte à l'aide d'un tournevis cruciforme et des deux vis plates, incluses dans le sac de quincaillerie. (Voir Figure 1)
2. Fixez le loquet à l'intérieur de la porte à l'aide d'un tournevis cruciforme et des deux vis auto-foreuses, incluses dans le sac de quincaillerie. (Voir Figure 2)
3. Retirez la pellicule de protection de la vitre en plexiglas et placez-la à l'intérieur de la porte. Pliez les languettes de fixation sur le plexiglas pour le fixer en place. (Voir Figure 3)
4. Placez l'étiquette de sécurité sur le devant de la porte, sous la poignée.



INSTALLATION

MURS AVEC MONTANTS DE 2 X 4 PO

Fixez l'armoire solidement aux montants à l'aide de quatre vis à bois n° 10 x 1 ¼ po installées à travers les trous de montage de l'armoire.

PLAQUE DE PLÂTRE

Fixez un panneau de 3/4 po au mur à l'aide de boulons à ailettes de 3/16 po. La hauteur et la largeur du panneau dépendent de la taille de l'armoire. Le panneau doit dépasser d'au moins 5 cm (2 po) le tour de l'armoire. Fixez l'armoire au panneau à l'aide de quatre vis à bois n° 10 x 1 po installées à travers les trous de montage de l'armoire.

BLOCS DE CENDRE OU CIMENT

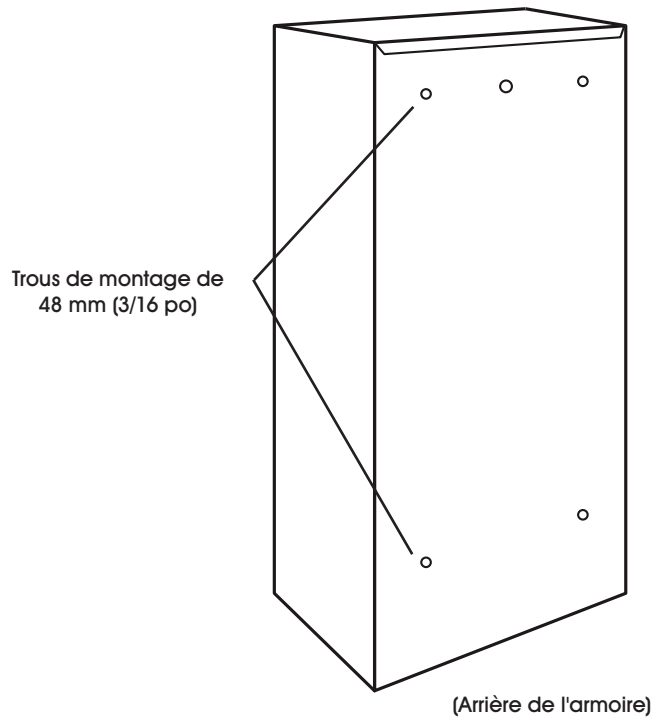
Installez l'armoire à l'aide de quatre boulons à ailettes de 1/4 po ou de vis de maçonnerie à coquille d'expansion n° 10 installés à travers les trous de montage de l'armoire.

MUR EN BÉTON OU CARRELAGE

Installez l'armoire à l'aide de quatre vis de maçonnerie à coquille d'expansion n° 10 installées à travers les trous de montage de l'armoire.

POTEAU OU POUTRE D'ACIER

Des attaches et des outils particuliers sont nécessaires. Veuillez utiliser les services d'un professionnel pour l'installation de l'armoire.



ULINE

1-800-295-5510
uline.ca