

ULINE H-4609, H-4611, H-4612

PLASTIC SPEED BUMP

1-800-295-5510
uline.com

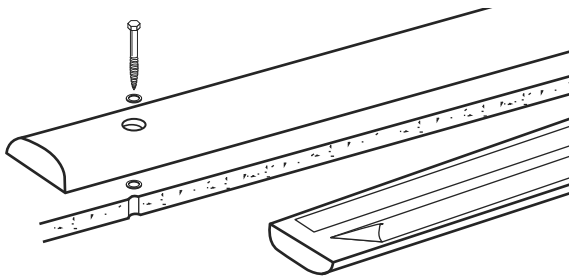
INSTALLATION

LAG BOLT METHOD (CONCRETE H-4611)

Recommended for asphalt or concrete traffic lanes where drilling holes is permitted.

Required:

- Plastic speed bump.
- One 1/2 x 5" lag bolt for each hole in the speed bump.
- Two 2" strips of butyl adhesive tape.
- Trimming knife (to cut butyl adhesive tape).
- High-speed hammer drill with a 3/4" masonry bit.
- Impact wrench or heavy ratchet with 3/4" socket.



1. Position the speed bump in its installation position and, using its pre-drilled holes as templates, mark the location for each hole on the roadway surface.
2. Remove the speed bump. Using a high-speed hammer drill with a 3/4" masonry bit, drill a hole through the roadway surface of each marked location to a depth of 3 1/2".
3. Place speed bump, bottom up, on a firm surface. Apply a strip of the butyl tape on each side of the holes.
4. Smooth and adhere the tape to the bottom of the speed bump by hand or with a roller. Remove the protective paper.
5. Insert the lag anchor into each hole on top of the speed bump. Tap the anchor into the hole with a hammer so that the anchor is flush with the top of the speed bump. Place a washer over each anchor hole.
6. Make sure the substrate is thoroughly clean and dry. Reposition the speed bump in its installation position. Apply firm hand pressure. Slip a washer onto a lag bolt, and insert the bolt through a pre-drilled hole in the speed bump. Tighten the bolt about three quarters of the way with the 3/4" impact wrench or heavy ratchet. Repeat for each hole in the speed bump.



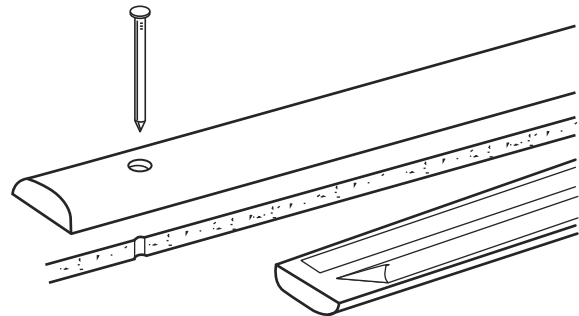
CAUTION! DO NOT OVERTIGHTEN. Excessive tightening may damage the speed bump and void the product warranty.

STEEL SPIKE METHOD (ASPHALT H-4612)

Recommended for asphalt or wood block surfaces only.

Required:

- Plastic speed bump.
- One 1/2 x 12" plated steel spike for each hole in the speed bump.
- Two 2" strips of butyl adhesive tape.
- Trimming knife (to cut butyl adhesive tape).
- High-speed hammer drill with a 3/8" masonry bit.
- Sledge hammer for driving spikes.



1. Position speed bump in its installation position and, using its pre-drilled holes as templates, mark the location of each hole on the parking surface.
2. Remove the speed bump. Using a high-speed hammer drill with a 3/8" masonry bit, drill a hole through the road way surface to avoid fracturing the asphalt with the spike.
3. Place the speed bump, bottom up, on a firm surface. Apply a strip of the butyl tape on each side of the holes.
4. Smooth the adhered tape to the bottom of the speed bump by hand or with a roller. Remove the protective paper.
5. Make sure the substrate is thoroughly clean and dry. Reposition the speed bump in its installation position. Apply firm hand pressure. Drive the spike through the speed bump and into the drilled hole until the spike is snug against the counter bored surface of the pre-drilled hole in the speed bump.



CAUTION! DO NOT DRIVE BEYOND "SNUG." If driven too far the spike may damage the speed bump and void the warranty.

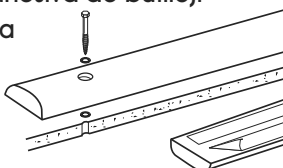
INSTALACIÓN

MÉTODO CON TIRAFONDOS (CONCRETO H-4611)

Se recomienda para carriles de tráfico de asfalto o concreto en donde hacer perforaciones esté permitido.

Necesario:

- Tope de velocidad de plástico.
- Un tirafondo de 1/2 x 5" para cada uno de los orificios del tope de velocidad.
- Dos tiras de 5.1 cm (2") de cinta adhesiva de butilo.
- Navaja (para cortar la cinta adhesiva de butilo).
- Taladro de alta potencia con una broca de mampostería de 3/4".
- Llave de impacto o matraca de alta capacidad con un dado de 3/4".



1. Coloque el tope de velocidad en la posición donde desee instalarlo y, usando los orificios pretaladrados del mismo, a modo de plantilla, marque la ubicación de cada orificio en la superficie de la calle.
2. Retire el tope de velocidad. Utilizando un taladro de alta potencia con una broca de mampostería de 3/4", taladre un orificio en cada una de las ubicaciones marcadas en la superficie de la calle con una profundidad de 8.9 cm (3 1/2").
3. Coloque el tope de velocidad con la parte inferior hacia arriba sobre una superficie firme. Aplique una tira de cinta adhesiva de butilo en cada uno de los lados de los orificios.
4. Alise y adhiera la cinta adhesiva a la parte inferior del tope de velocidad con la mano o con un rodillo. Retire el papel protector.
5. Inserte un tirafondo en cada uno de los orificios encima del tope de velocidad. Golpee ligeramente el tirafondo para insertarlo en el orificio con un martillo de forma que el tirafondo quede al ras de la parte superior del tope de velocidad. Coloque una rondana sobre cada uno de los orificios de los tirafondos.
6. Asegúrese de que la superficie esté limpia y seca. Vuelva a colocar el tope de velocidad en la posición donde desee instalarlo. Aplique una presión firme con las manos. Deslice una rondana por el tirafondo e inserte el perno a través del orificio pretaladrado del tope de velocidad. Apriete el perno unas tres cuartas partes del recorrido con la llave de impacto de 3/4" o la matraca de alta capacidad. Repita para cada uno de los orificios del tope de velocidad.



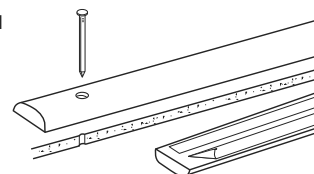
¡PRECAUCIÓN! NO APRIETE DEMASIADO. Apretar demasiado podría dañar el tope de velocidad y anular la garantía del producto.

MÉTODO CON ESTACA DE ACERO (ASFALTO H-4612)

Se recomienda únicamente para superficies de asfalto o bloques de madera.

Necesario:

- Tope de velocidad de plástico.
- Una estaca de acero galvanizado de 1/2 x 12" para cada uno de los orificios del tope de velocidad.
- Dos tiras de 5.1 cm (2") de cinta adhesiva de butilo.
- Navaja (para cortar la cinta adhesiva de butilo).
- Taladro de alta potencia con una broca de mampostería de 3/8".
- Mazo para clavar las estacas.



1. Coloque el tope de velocidad en la posición donde desee instalarlo y, usando los orificios pretaladrados del mismo a modo de plantilla, marque la ubicación de cada orificio en la superficie de estacionamiento.
2. Retire el tope de velocidad. Utilizando un taladro de alta potencia con una broca de mampostería de 3/8", taladre un orificio en la superficie de la calle para evitar fracturar el asfalto con la estaca.
3. Coloque el tope de velocidad con la parte inferior hacia arriba sobre una superficie firme. Aplique una tira de cinta adhesiva de butilo en cada uno de los lados de los orificios.
4. Alise la cinta adhesiva adherida a la parte inferior del tope de velocidad con la mano o con un rodillo. Retire el papel protector.
5. Asegúrese de que la superficie esté limpia y seca. Vuelva a colocar el tope de velocidad en la posición donde desee instalarlo. Aplique una presión firme con las manos. Inserte la estaca a través del tope de velocidad y en el interior del orificio taladrado hasta que quede ajustada contra la superficie del orificio pretaladrado del tope de velocidad.



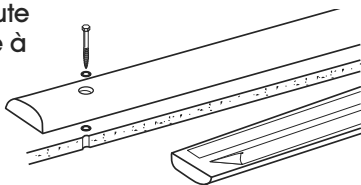
¡PRECAUCIÓN! NO LA INTRODUZCA MÁS ALLÁ DE LO QUE SE CONSIDERA "AJUSTADO". Introducir la estaca demasiado podría dañar el tope de velocidad y anular la garantía.

L'INSTALLATION**MÉTHODE AVEC TIRE-FONDS (BÉTON H-4611)**

Recommandée pour les voies de circulation en asphalte ou béton dans lesquelles il est permis de percer des trous.

Requis :

- Ralentisseur en plastique.
- Un tire-fond de 1/2 x 5 po pour chaque trou du ralentisseur.
- Deux bandes de ruban adhésif de butyle de 5 cm (2 po).
- Couteau à tailler (pour couper le ruban adhésif de butyle).
- Marteau perforateur haute vitesse avec une mèche à maçonnerie de 3/4 po.
- Clé à chocs ou cliquet lourd avec douille de 3/4 po.



1. Placez le ralentisseur dans sa position d'installation et, en utilisant ses trous prépercés comme guides, marquez l'emplacement de chaque trou sur la surface de la route.
2. Retirez le ralentisseur. En utilisant un marteau perforateur haute vitesse et une mèche à maçonnerie de 3/4 po, percez un trou à chaque emplacement marqué à une profondeur de 8,9 cm (3 1/2 po) dans la surface de la route.
3. Sur une surface ferme, placez le ralentisseur à l'envers. Posez une bande de ruban de butyle de chaque côté des trous.
4. Lissez et collez le ruban sur le dessous du ralentisseur à la main ou à l'aide d'un rouleau. Retirez la pellicule protectrice.
5. Insérez un ancrage dans chaque trou sur le dessus du ralentisseur. À l'aide d'un marteau, insérez l'ancrage dans le trou jusqu'à ce qu'il soit au ras du dessus du ralentisseur. Placez une rondelle sur chaque trou d'ancrage.
6. Assurez-vous que la surface soit complètement propre et sèche. Remettez le ralentisseur dans sa position d'installation. Appuyez fermement avec la main. Glissez une rondelle sur un tire-fond et insérez celui-ci dans un trou prépercé dans le ralentisseur. À l'aide de la clé à chocs de 3/4 po ou du cliquet lourd, serrez le tire-fond à environ trois quarts du chemin. Répétez pour chaque trou du ralentisseur.



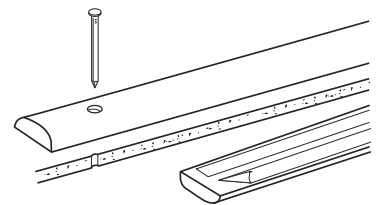
MISE EN GARDE! NE SERREZ PAS TROP. Un serrage excessif peut endommager le ralentisseur et annuler la garantie du produit.

MÉTHODE AVEC PIQUETS EN ACIER (ASPHALTE H-4612)

Recommandée pour les surfaces en asphalte ou les blocs de bois uniquement.

Requis :

- Ralentisseur en plastique.
- Un piquet en acier plaqué de 1/2 x 12 po pour chaque trou du ralentisseur.
- Deux bandes de ruban adhésif de butyle de 5 cm (2 po).
- Couteau à tailler (pour couper le ruban adhésif en butyle).
- Marteau perforateur haute vitesse avec une mèche à maçonnerie de 3/8 po.
- Masse pour enfoncer les piquets.



1. Placez le ralentisseur dans sa position d'installation et, en utilisant ses trous prépercés comme guides, marquez l'emplacement de chaque trou sur la surface de stationnement.
2. Retirez le ralentisseur. En utilisant un marteau perforateur haute vitesse et une mèche à maçonnerie de 3/8 po, percez un trou dans la surface de la route pour éviter de fracturer l'asphalte avec le piquet.
3. Sur une surface ferme, placez le ralentisseur à l'envers. Posez une bande de ruban de butyle de chaque côté des trous.
4. Lissez et collez le ruban sur le dessous du ralentisseur à la main ou à l'aide d'un rouleau. Retirez la pellicule protectrice.
5. Assurez-vous que la surface soit complètement propre et sèche. Remettez le ralentisseur dans sa position d'installation. Appuyez fermement avec la main. Enfoncez le piquet dans le ralentisseur et dans le trou percé jusqu'à ce que le piquet soit serré contre la surface contre-alesée du trou prépercé du ralentisseur.



MISE EN GARDE! N'ENFONCEZ PAS PLUS LOIN QUE « SERRÉ ». Si le piquet est trop enfoncé, il peut endommager le ralentisseur et annuler la garantie du produit.