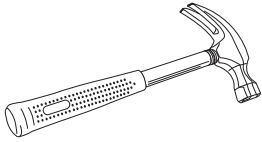


ULINE H-4590

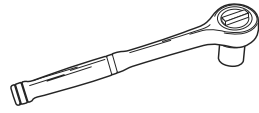
U-CHANNEL BASE ADAPTER

1-800-295-5510
uline.com

TOOLS NEEDED



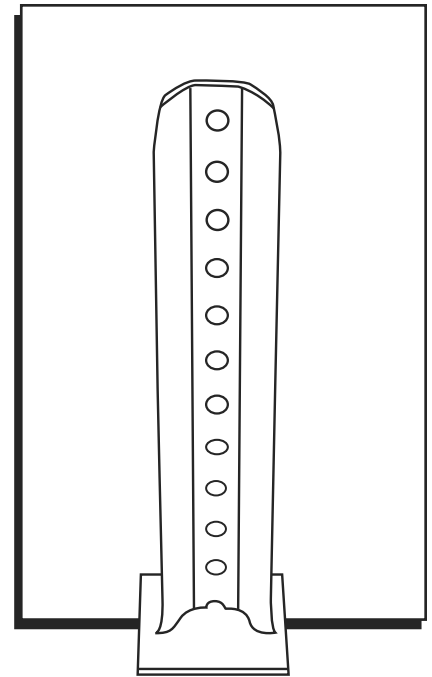
Hammer



7/16" Socket Wrench



NOTE: For use with H-4588 and H-4589 rubber sign bases.



ASSEMBLY

1. Turn the base upside down on a flat work surface so the 4/4" diameter hole is facing up.
2. Use a hammer to pound the adapter into the base until it bottoms out on the work surface. (See Figure 1)
3. Turn the base right-side up, and, with your hands supporting each side of the base, hit the plate of the adapter against the flat work surface. Use the weight of the base to drive the adapter completely through the hole. (See Figure 2)



NOTE: The adapter plate should be flush against the bottom of the base. If needed, use a hammer to pound the plate against the bottom of the base.

4. Place the base onto the flat working surface so the adapter extension is facing upward. Using two 1/4 x 20 x 2" bolts, four 1/4" washers, and two 1/4" nuts, attach the U-Channel sign post.



NOTE: Place the washers on each side of the U-Channel assembly.

5. Attach the sign to the U-Channel using the two 1/4 x 20 x 1/2" bolts, four 1/4" washers, and two 1/4" nuts.



NOTE: The sign should be attached to the side of the U-Channel providing the greatest stability. The sign should touch the wings of the U-Channel sign post, not the hump.

Figure 1

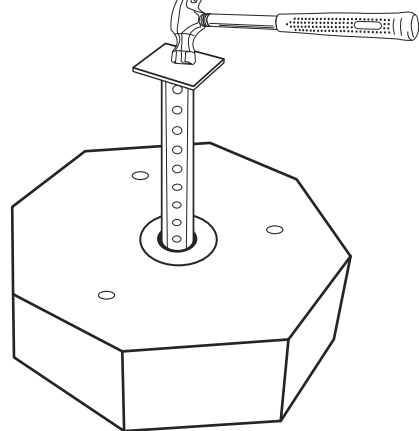
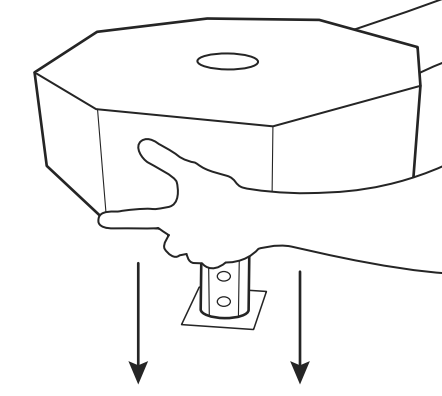


Figure 2



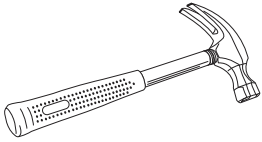
ULINE H-4590

800-295-5510

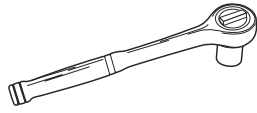
uline.mx

ADAPTADOR PARA BASE DE CANAL U

HERRAMIENTAS NECESARIAS



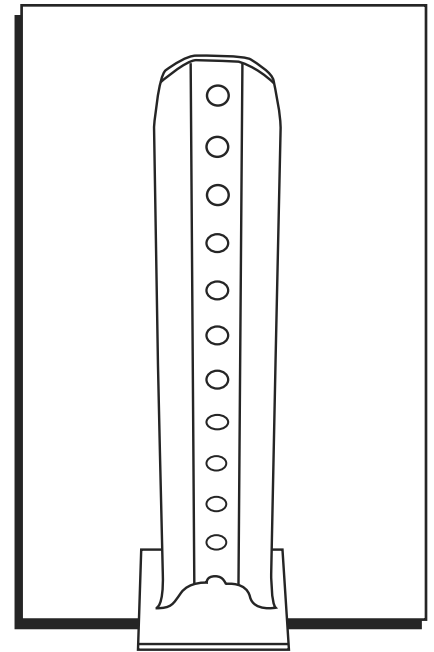
Martillo



Llave de dado de 7/16"



NOTA: Para usar con las bases para
letrero de goma H-4588 y H-4589.



ENSAMBLE

1. Voltee la base boca abajo sobre una superficie de trabajo plana de forma que el orificio con 10.8 cm (4¼") de diámetro quede hacia arriba.
2. Use un martillo para insertar el adaptador en la base hasta que asome por debajo sobre la superficie de trabajo. (Vea Diagrama 1)
3. Voltee la base boca arriba y, sujetando ambos lados de la base con las manos, golpee la placa del adaptador contra la superficie de trabajo plana. Use el peso de la base para empujar el adaptador completamente a través del orificio. (Vea Diagrama 2)



NOTA: La placa del adaptador debe quedar al ras de la parte inferior de la base. Si es necesario, use un martillo para golpear la placa contra la parte inferior de la base.

4. Coloque la base sobre la superficie de trabajo plana de forma que la extensión del adaptador quede hacia arriba. Usando dos pernos de 1/4 x 20 x 2", cuatro arandelas de 1/4" y dos tuercas de 1/4", coloque el poste para letrero de canal U.

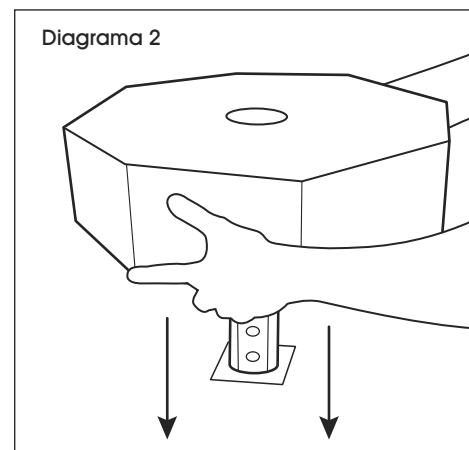
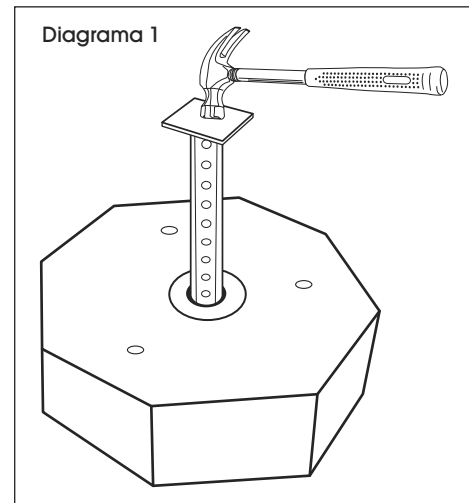


NOTA: Coloque las arandelas en ambos lados del ensamble del canal U.

5. Fije el letrero al canal U usando dos pernos de 1/4 x 20 x 1½", cuatro arandelas de 1/4" y dos tuercas de 1/4".



NOTA: El letrero debe fijarse al lado del canal U que brinde la mayor estabilidad. El letrero debe tocar las alas del poste para letrero de canal U, no el lomo.

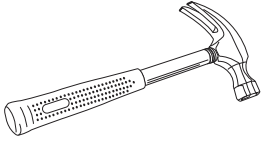


ULINE H-4590

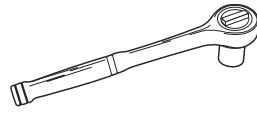
ADAPTATEUR DE BASE PROFILÉ EN U

1-800-295-5510
uline.ca

OUTILS REQUIS



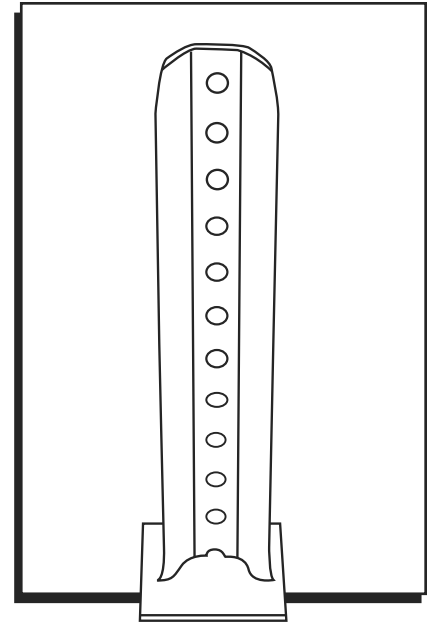
Marteau



Clé à douilles de 7/16 po



REMARQUE : À utiliser avec les bases pour enseigne en caoutchouc H-4588 et H-4589.



ASSEMBLAGE

1. Tournez la base à l'envers sur une surface de travail plane de façon à ce que le trou de 10,8 cm (4 1/4 po) de diamètre soit sur le dessus.
2. Utilisez un marteau pour enfoncer l'adaptateur dans la base jusqu'à ce qu'il sorte du côté de la surface de travail. (Voir Figure 1)
3. Retournez la base vers le haut et, en tenant la base de chaque côté avec vos mains, frappez la plaque de l'adaptateur contre la surface de travail plane. Utilisez le poids de la base pour enfoncer l'adaptateur complètement dans le trou. (Voir Figure 2)



REMARQUE : La plaque de l'adaptateur doit être à ras du dessous de la base. Si nécessaire, utilisez un marteau pour enfoncer la plaque contre le dessous de la base.

4. Placez la base sur la surface de travail plane de façon à ce que l'extrémité de l'adaptateur soit vers le haut. À l'aide de deux boulons de 1/4 x 20 x 2 po, quatre rondelles de 1/4 po et deux écrous de 1/4 po, fixez le poteau profilé en U pour enseigne.



REMARQUE : Placez les rondelles de chaque côté de l'assemblage du poteau profilé en U.

5. Fixez l'enseigne au poteau profilé en U en vous servant des deux boulons de 1/4 x 20 x 1 1/2 po, des quatre rondelles de 1/4 po et des deux écrous de 1/4 po.



REMARQUE : Pour un maximum de stabilité, l'enseigne doit être fixée sur le côté du poteau profilé en U. L'enseigne doit reposer sur les ailes du poteau profilé en U, et non sur la bosse.

