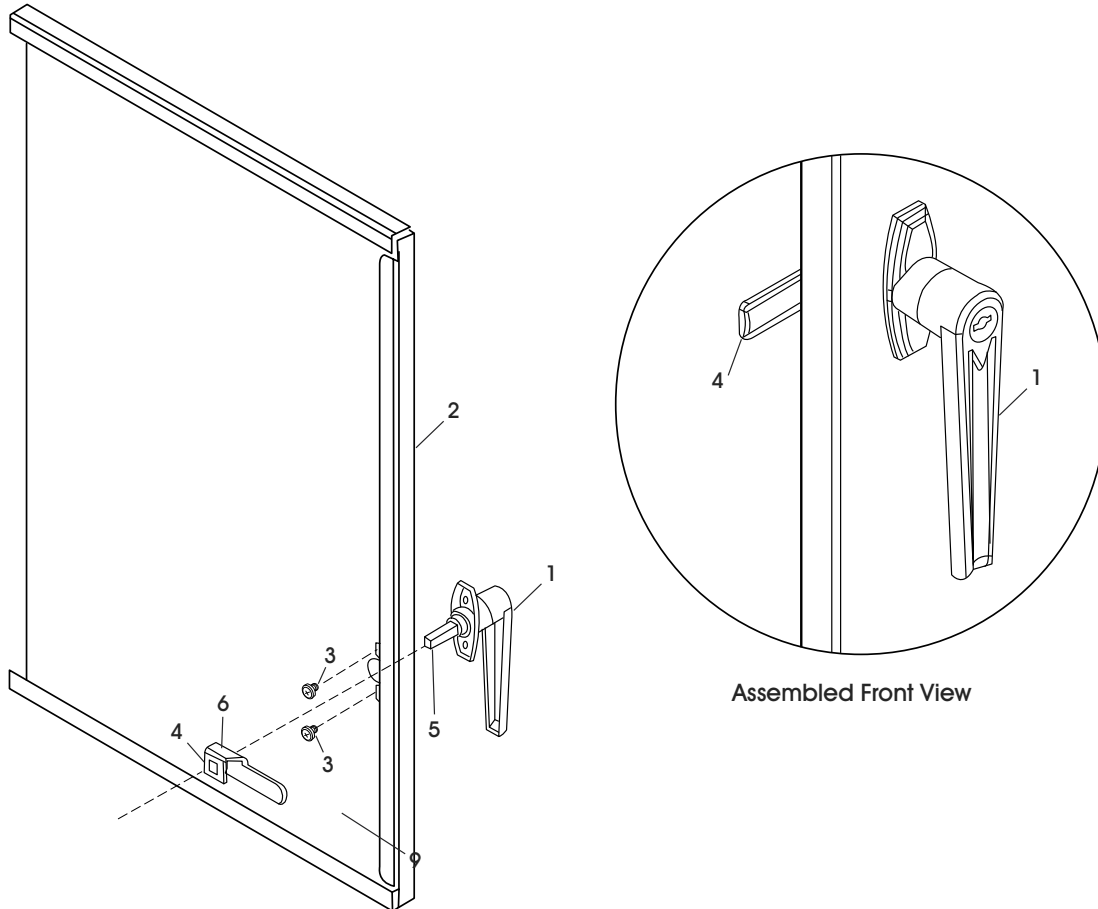


# ULINE H-4470, H-5697 HANDLE ASSEMBLY FOR WALL MOUNT CABINET

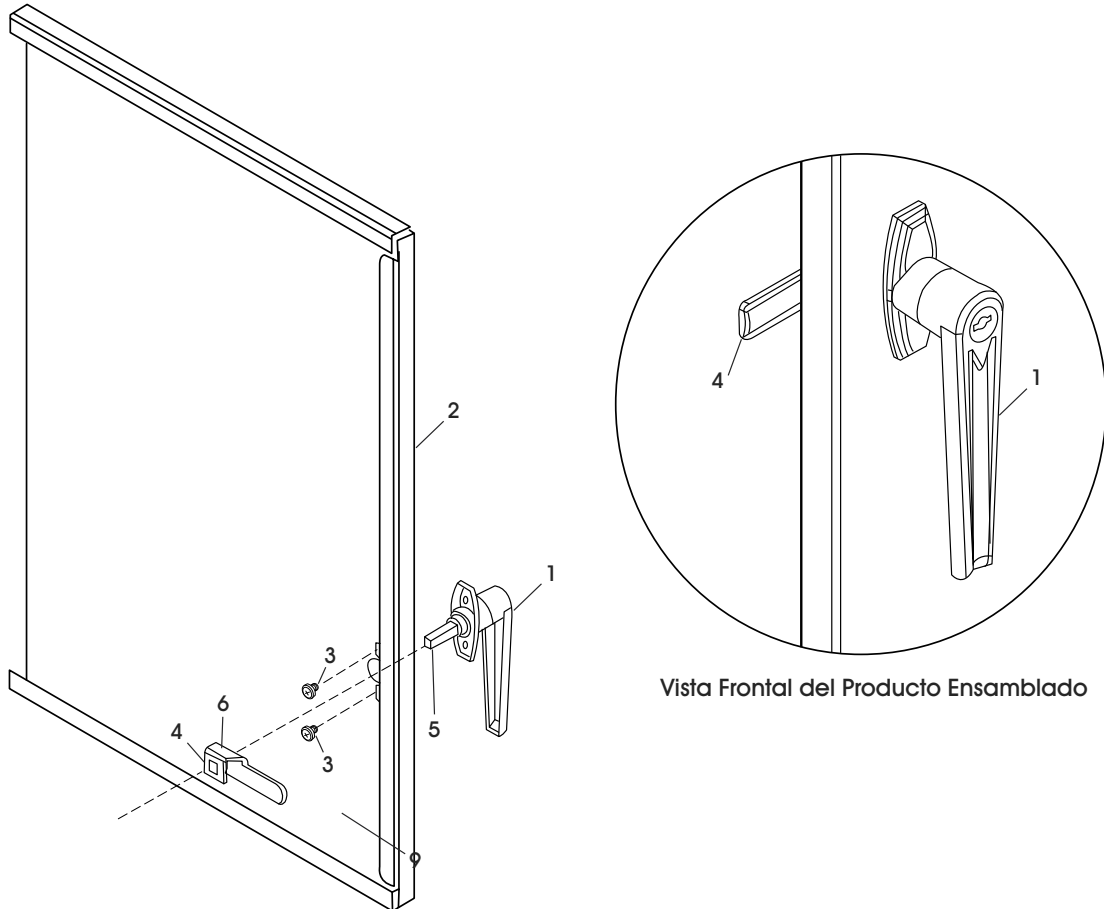
1-800-295-5510  
uline.com



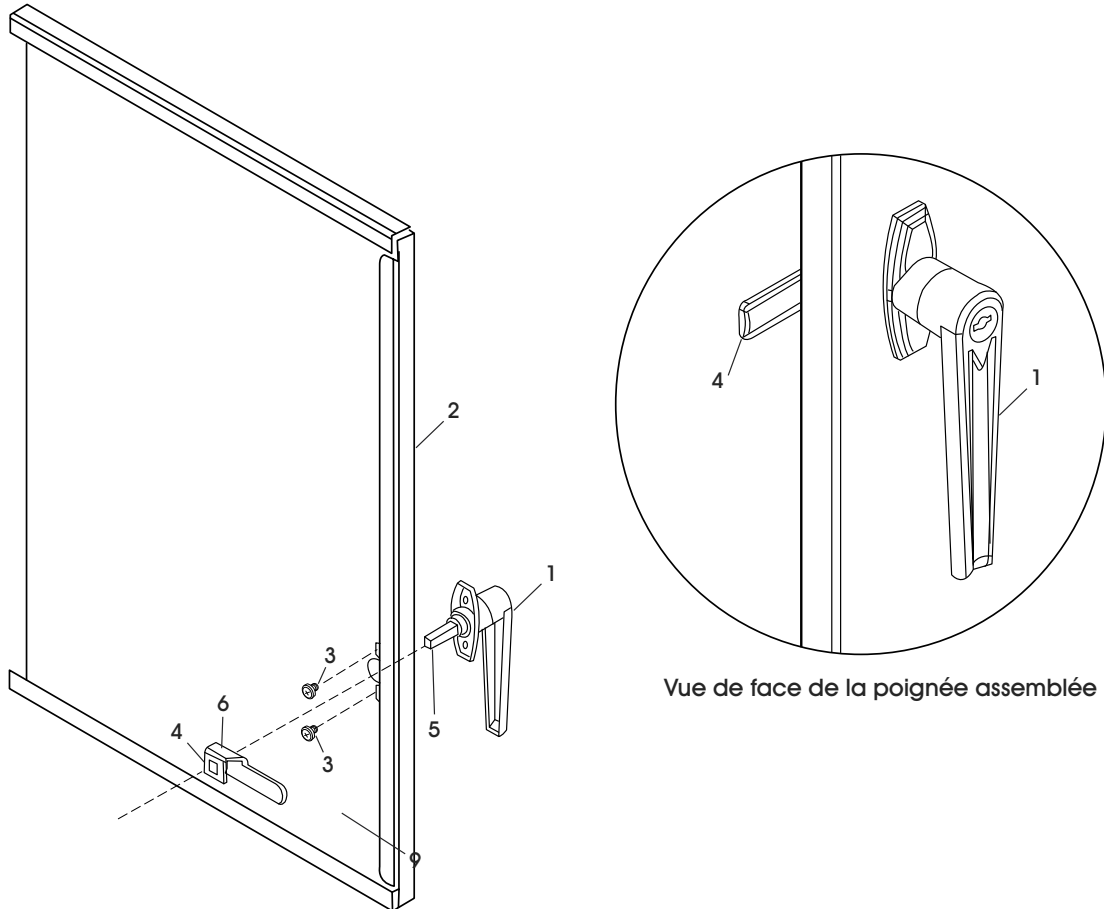
Assembled Front View

## HANDLE ASSEMBLY INSTRUCTIONS

1. Insert handle (1) into door (2) and secure with two Phillips head screws (3).
2. Slide keeper cam (4) onto handle shaft (5).
3. Check position of cam by rotating handle. Cam should rotate behind side flange of cabinet.
4. Secure cam with lock screw (6).

**ENSAMBLE DE MANIJA  
PARA GABINETE  
DE PARED****INSTRUCCIONES DE ENSAMBLE DE LA MANIJA**

1. Inserte la manija (1) en la puerta (2) y fíjela con dos tornillos de cabeza de cruz (3).
2. Deslice la leva de bloqueo (4) sobre el eje de la manija (5).
3. Compruebe la posición de la leva girando la manija. La leva debería girar detrás de la brida lateral del gabinete.
4. Asegure la leva con un tornillo (6).

**ASSEMBLAGE DE LA  
POIGNÉE POUR  
ARMOIRE MURALE**

Vue de face de la poignée assemblée

**INSTRUCTIONS D'ASSEMBLAGE DE LA POIGNÉE**

1. Insérez la poignée (1) dans la porte (2) et fixez à l'aide de deux vis cruciformes (3).
2. Glissez la came de la gâche (4) sur la tige de la poignée (5).
3. Vérifiez la position de la came en faisant tourner la poignée. La came devrait tourner derrière la bride latérale de l'armoire.
4. Fixez la came à l'aide de la vis de blocage (6).