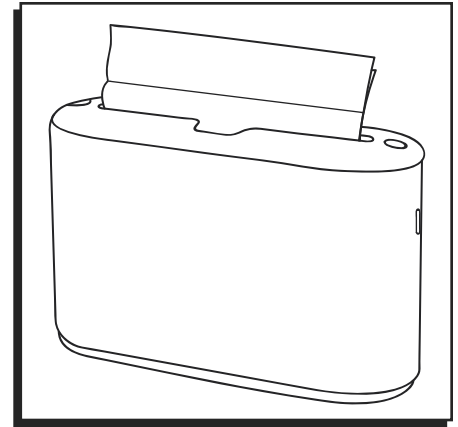


ULINE H-4450, H-5995

1-800-295-5510
uline.com

**TORK® XPRESS™
TABLETOP TOWEL
DISPENSER**

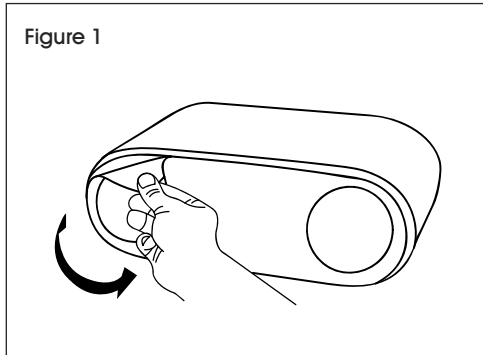


LOADING



NOTE: Use dispenser with Tork® Xpress™ towels only. Universal C-folds, interfolds and multi-folds will NOT dispense effectively from the dispenser.

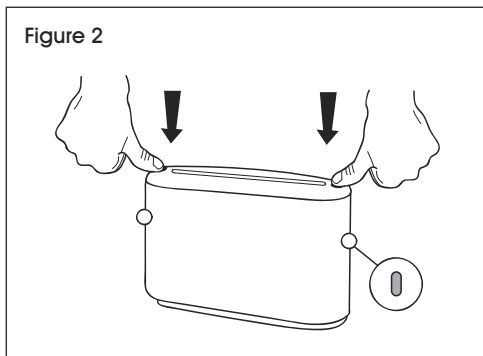
1. Peel plastic covers from bottom of dispenser and place dispenser where desired. (See Figure 1)



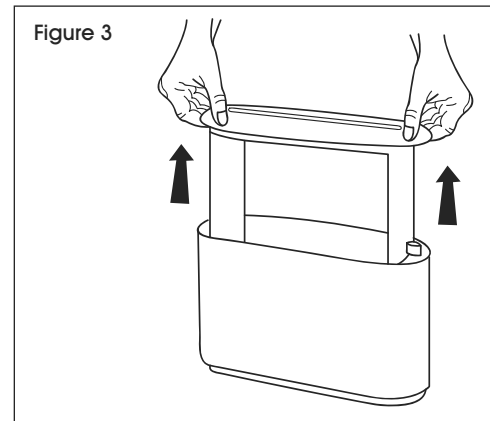
2. To open dispenser, press down simultaneously on circular buttons located on top of dispenser. See fill gauge on each end of dispenser. Fill gauge will show red when empty and green when full. (See Figure 2)



NOTE: Fill gauge will initially show green in brand new dispenser due to packaging material inside of dispenser. Once removed, fill gauge will show red.

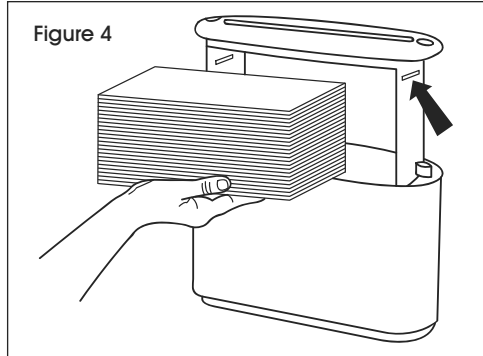


3. With hands at each end of dispenser, pull top portion up until it clicks into place. (See Figure 3)

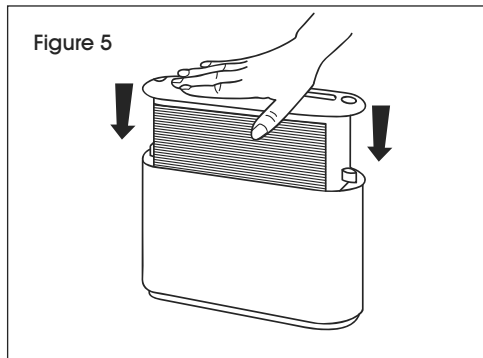


LOADING CONTINUED

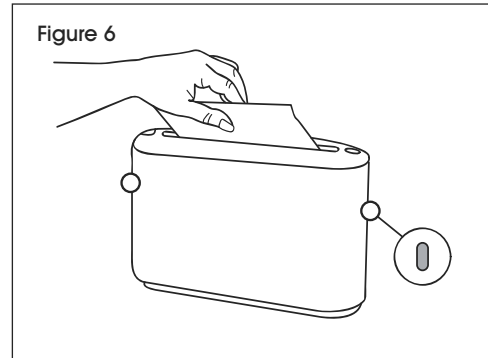
4. Remove wrap from bundle of towels. Load towels into dispenser ensuring that towel level does not exceed rectangular holes on each side of loading area. Feed top towel through top opening to ensure smooth initial dispensing. (See Figure 4)



5. Push top down completely until dispenser clicks. (See Figure 5)



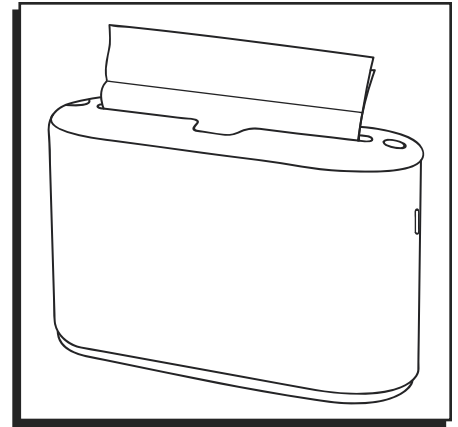
6. Pull towels from top opening to begin dispensing. Towel fill gauge should show green. (See Figure 6)




ULINE H-4450, H-5995

TORK® XPRESS™
DESPACHADOR DE
TOALLAS DE MESA

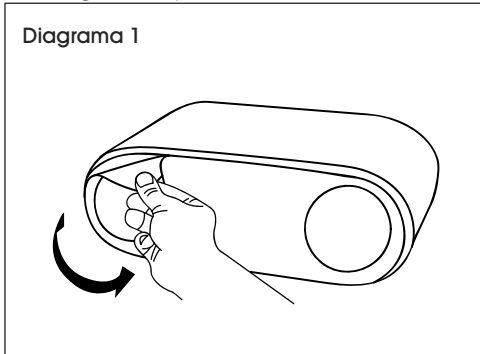
800-295-5510
uline.mx




CÓMO CARGAR

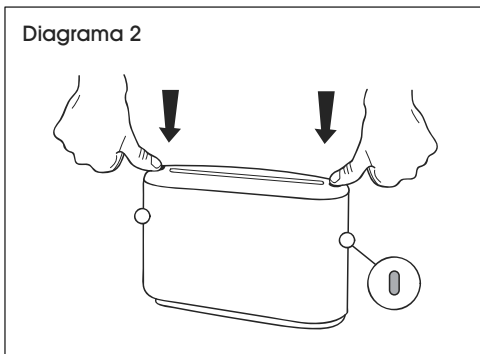
 **NOTA:** Use el despachador solo con toallas Tork® Xpress™. Las toallas universales con pliegue en C, interpliegue y multipliegue NO se despacharán correctamente a través del despachador.

1. Retire las cubiertas de plástico de la parte inferior del despachador y colóquelo donde desee. (Vea Diagrama 1)

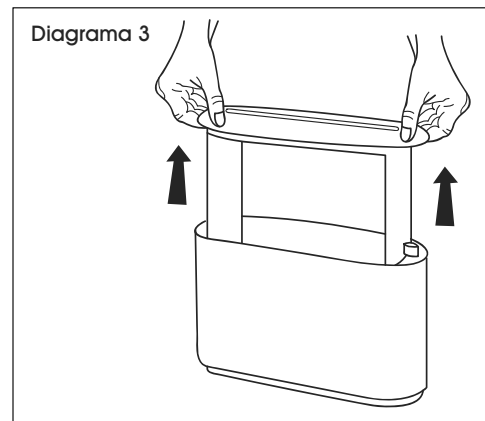


2. Para abrir el despachador, presione simultáneamente los botones circulares ubicados en la parte superior del despachador. Vea el indicador de llenado en cada uno de los extremos del despachador. El indicador de llenado se mostrará en rojo cuando esté vacío y en verde cuando esté lleno. (Vea Diagrama 2)

 **NOTA:** El indicador de llenado se mostrará en verde inicialmente en un despachador nuevo debido al material de empaque colocado dentro. Una vez retirado, el indicador de llenado se mostrará en rojo.

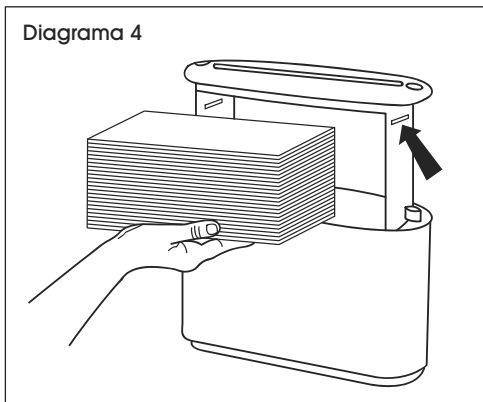


3. Colocando las manos en cada uno de los extremos del despachador, jale la porción superior hacia arriba hasta asegurarla en su lugar. (Vea Diagrama 3)

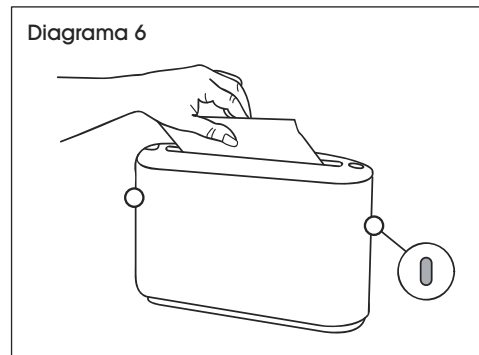


CONTINUACIÓN DE CARGA

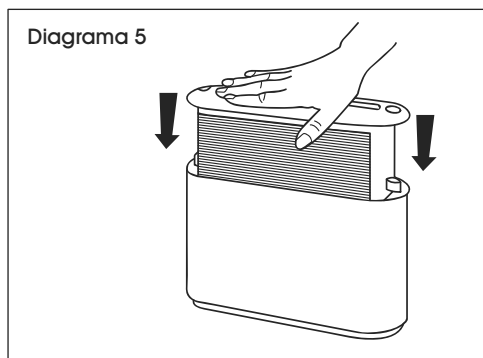
4. Retire la envoltura de las toallas. Coloque las toallas en el despachador asegurándose de que el nivel de toallas no pase de los orificios rectangulares de cada uno de los lados de la zona de carga. Inserte la toalla superior por la abertura para asegurar un despacho inicial correcto. (Vea Diagrama 4)



6. Jale las toallas desde la parte superior para comenzar a despachar. El indicador de llenado deberá estar en verde. (Vea Diagrama 6)

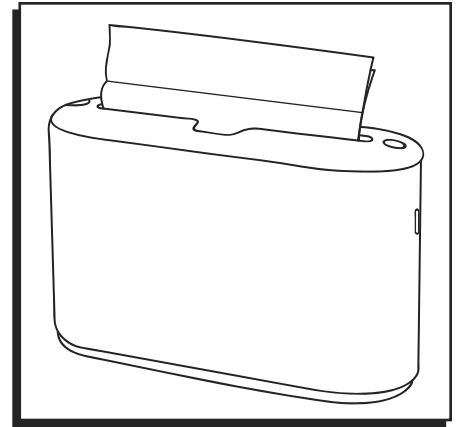


5. Presione la tapa completamente hacia abajo hasta escuchar un clic. (Vea Diagrama 5)




ULINE H-4450, H-5995 TORK^{MD} XPRESS^{MC} – DISTRIBUTEUR DE SERVIETTES DE TABLE

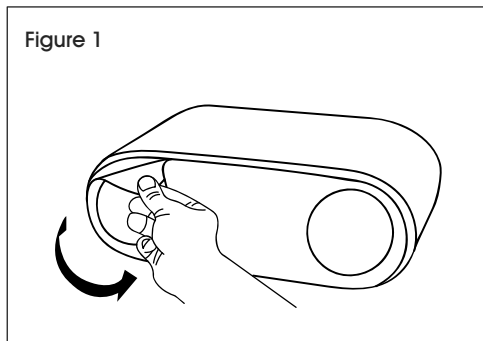
1-800-295-5510
uline.ca




CHARGEMENT

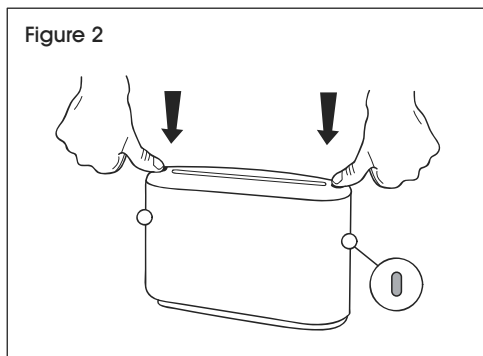
 **REMARQUE :** Utilisez le distributeur uniquement avec des serviettes TORK^{MD} Xpress^{MC}. Les serviettes pliées en C, entrepliées et multiplis NE seront PAS distribuées convenablement par le distributeur.

1. Retirez les pellicules en plastique qui couvrent le dessous du distributeur et placez le distributeur à l'endroit voulu. (Voir Figure 1)

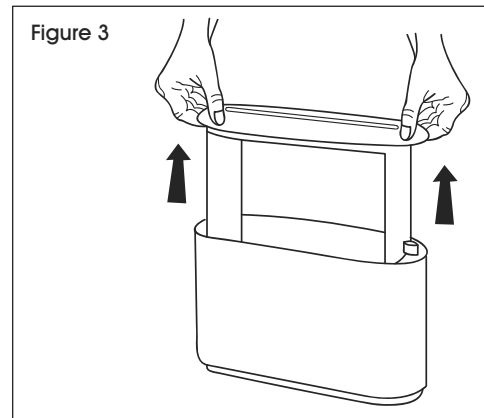


2. Pour ouvrir le distributeur, appuyez simultanément sur les boutons circulaires situés sur le dessus du distributeur. Prêtez attention à la jauge de remplissage à chaque extrémité du distributeur. Le voyant de la jauge de remplissage est rouge lorsque la boîte est vide et vert lorsqu'elle est pleine. (Voir Figure 2)

 **REMARQUE :** Le voyant de la jauge de remplissage est vert lorsque le distributeur n'a pas encore été utilisé en raison du matériel d'emballage qui se trouve à l'intérieur du distributeur. Une fois le matériel retiré, le voyant passera au rouge.

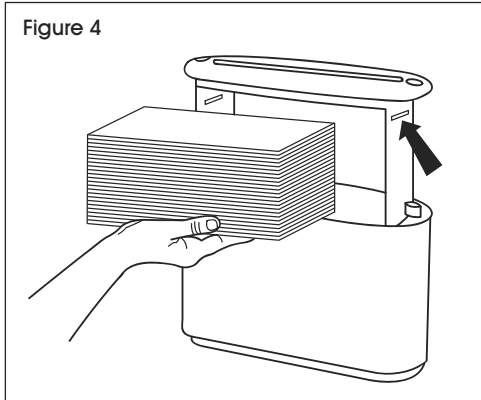


3. Avec les mains à chaque extrémité du distributeur, tirez sur la partie supérieure jusqu'à ce qu'elle s'enclenche. (Voir Figure 3)



CHARGEMENT SUITE

- Retirez l'emballage du paquet de serviettes. Chargez les serviettes dans le distributeur en vous assurant que le niveau des serviettes ne dépasse pas les trous rectangulaires de chaque côté de l'espace de chargement. Engagez la serviette du dessus dans l'ouverture supérieure pour assurer une distribution initiale sans heurt. (Voir Figure 4)
- Tirez les serviettes par l'ouverture supérieure pour commencer à distribuer. Le voyant de la jauge de remplissage de la tour devrait être vert. (Voir Figure 6)



- Poussez complètement la partie supérieure vers le bas jusqu'à ce que le distributeur s'enclenche. (Voir Figure 5)

