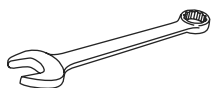


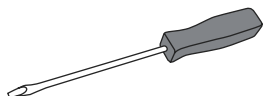
ULINE H-4377 ROTARY DRUM PUMP

1-800-295-5510
uline.com

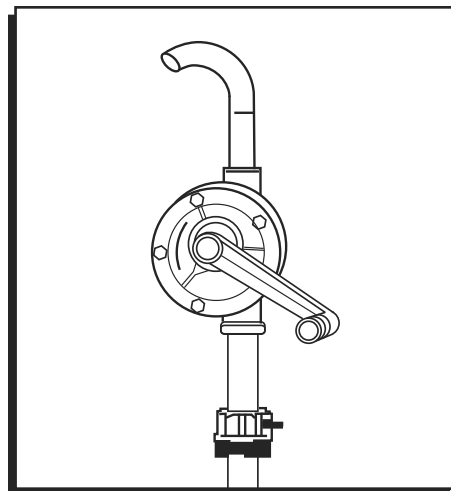
TOOLS NEEDED



1/2" (13 mm) Wrench



Flathead Screwdriver



SPECIFICATIONS

Pump Type	Rotary - Vane
Flow	8 GPM (12 oz/Stroke)
Maximum Fluid Temperature	130°F / 54°C
Bung Adapter	2" Male
Suction Tube Length	40" Maximum
Inlet	1 1/4" O.D.
Outlet	1" O.D. Curved Spout
Wetted Parts	PP, PVDF, PTFE, 304SS & EPDM
Maximum Viscosity	1,000 cps

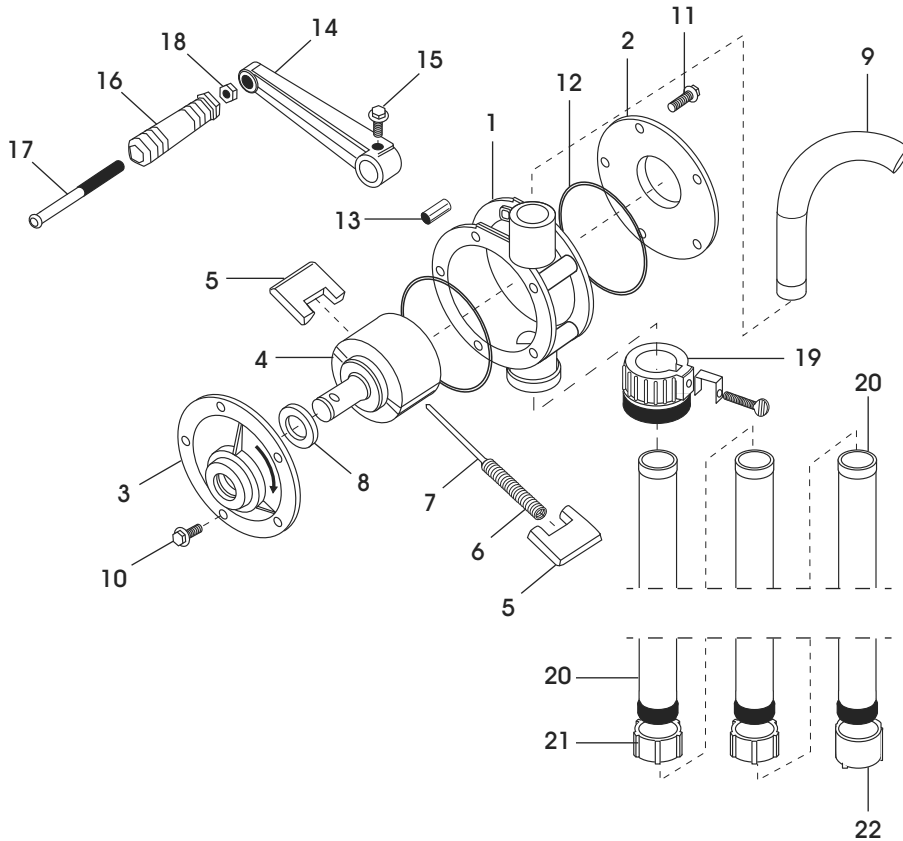
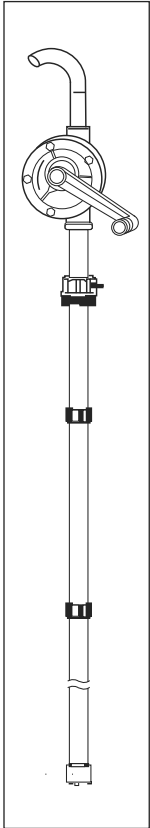
OPERATING INSTRUCTIONS



IMPORTANT! This pump is made out of polypropylene, PVDF, PTFE, 304 stainless steel and EPDM. Use chemicals compatible with these materials and follow OSHA guidelines when using this pump, including proper grounding and protective gear as required. Unit not UL or FM approved.

1. Rotate handle clockwise several times to prime. If unit does not prime after a few turns, pouring some fluid into pump inlet may help free pump.
2. For siphoning, position handle straight down.
3. To stop siphoning, rotate handle 1/4 turn (leave handle in horizontal position).
4. After using pump, position handle straight down. Liquid will drain back into the container.
5. If pump is removed from drum, rinse it thoroughly in a liquid that is compatible with both the pump and the fluid being pumped.
6. Regularly check pump and suction tubes for leaks. Leaks in the suction line or in pump housing will cause inefficient pumping and loss of prime.

ASSEMBLY AND INSTALLATION



#	DESCRIPTION	QTY.
1	Pump Body	1
2	Rear Cover	1
3	Front Cover	1
4	Rotor	1
5	Vane	2
6	Spring	1
7	Spring Rod	1
8	Lip Seal	1
9	Discharge Spout	1
10	Cap Screw	4
11	Cap Screw	6
12	O-Ring	2
13	Hex Bridge	2
14	Crank Arm	1
15	Set Screw	1
16	Handle	1
17	Handle Shaft	1
18	Hex Nut	1
19	Bung Adapter	1
20	Suction Tube	3
21	Tube Connector	2
22	Suction Filter	1

1. Check to see if all parts are included.
2. Screw discharge spout (9) into pump body (1) outlet using PTFE sealant tape provided.



CAUTION! Do not use pipe sealant.

3. In order to avoid leakage, use PTFE sealant tape (included) to seal three suction tubes (20) with two tube connectors (21).
4. Attach bung adapter (19) onto the top of the assembled suction tube. Screw assembled suction tube into pump body (1).

5. Insert handle shaft (17) through handle (16). Turn hex nut (18) onto handle shaft until handle rotates freely.
6. Screw assembled handle to crank arm (14). Keep handle shaft from turning. Tighten hex nut (18) against crank arm. Then insert crank arm assembly onto rotor (4), taking care to align set screw (15) to indent in rotor shaft.
7. Insert assembled pump into drum and hand tighten the fixed screw onto bung adapter (19). Be sure to set pump and assembled suction tube so that the suction tube is at the desired depth in the drum and is not blocked.

ULINE

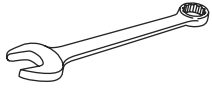
1-800-295-5510
uline.com

ULINE H-4377

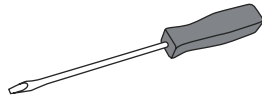
BOMBA GIRATORIA PARA TAMBO

800-295-5510
uline.mx

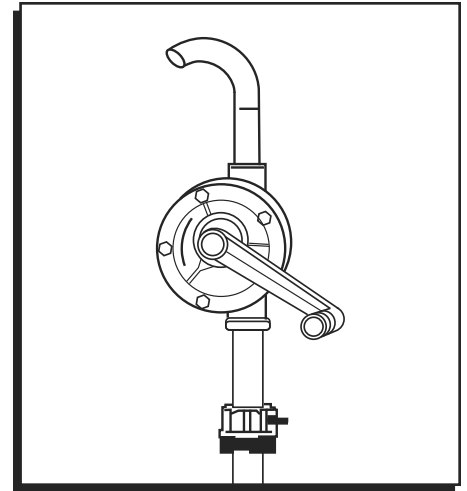
HERRAMIENTAS NECESARIAS



Llave de 13 mm (1/2")



Desarmador de Cabeza Plana



ESPECIFICACIONES

Tipo de Bomba	Giratoria - Aspas
Flujo	8 GPM (12 oz/Bombeo)
Temperatura Máxima de Fluido	54°C (130°F)
Adaptador de Tapón	Macho 5.1 cm (2")
Longitud del Tubo de Succión	Máximo 101.6 cm (40")
Entrada	D.E. 3.2 cm (1¼")
Salida	D.E. Pico Curvo 2.5 cm (1")
Partes Húmedas	PP, PVDF, PTFE, 304SS y EPDM
Viscosidad Máxima	1,000 cps

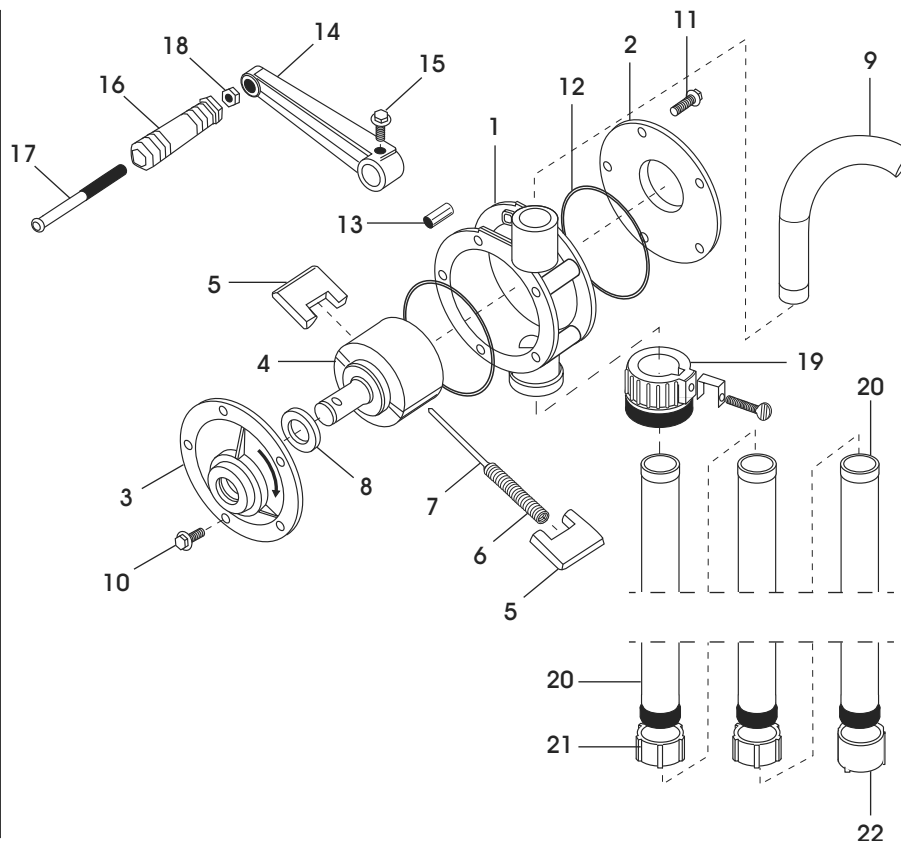
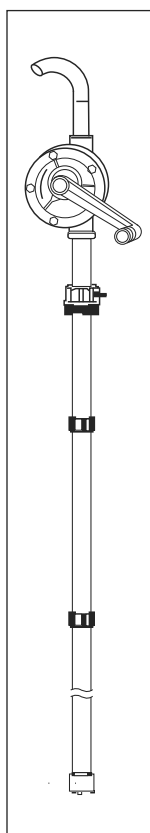
FUNCIONAMIENTO



¡¡IMPORTANTE! Esta bomba está hecha de polipropileno, PVDF, PTFE, acero inoxidable 304 y EPDM. Use químicos compatibles con estos materiales y siga las pautas de la OSHA cuando use esta bomba, incluyendo la puesta a tierra adecuada y equipo protector según se requiera. La unidad no tiene aprobación de UL y FM.

1. Gire el asa en dirección de las manecillas del reloj para cebar. Si la unidad no se ceba después de algunos giros, verter algo de fluido en la entrada de la bomba puede ayudar a liberarla.
2. Para trasegar, posicione el asa en dirección vertical.
3. Para detener el trasegado, gire el asa 1/4 de giro (déjela en posición horizontal).
4. Después de usar la bomba, coloque el asa en posición vertical. El líquido drenará hacia el contenedor.
5. Si la bomba se remueve del tambo, enjuáguela exhaustivamente en un líquido que sea compatible tanto con la bomba como con el fluido que se bombea.
6. Revise la bomba y los tubos de succión con regularidad en búsqueda de fugas. Las fugas en la línea de succión o en la carcasa de la bomba causarán un bombeo ineficiente y pérdida de cebado.

ENSAMBLE E INSTALACIÓN



#	DESCRIPCIÓN	CANT.
1	Cuerpo de la Bomba	1
2	Tapa Trasera	1
3	Tapa Delantera	1
4	Rotor	1
5	Aspa	2
6	Resorte	1
7	Varilla del Resorte	1
8	Sello del Reborde	1
9	Pico de Descarga	1
10	Tornillo de Cabeza	4
11	Tornillo de Cabeza	6
12	Junta Tórica	2
13	Puente Hexagonal	2
14	Manivela	1
15	Tornillo de Ajuste	1
16	Asa	1
17	Eje del Asa	1
18	Tuerca Hexagonal	1
19	Adaptador de Tapón	1
20	Tubo de Succión	3
21	Conector de Tubo	2
22	Filtro de Succión	1

1. Revise que estén incluidas todas las partes.
2. Atornille el pico de descarga (9) a la salida del cuerpo de la bomba (1) usando cinta selladora de PTFE.



¡PRECAUCIÓN! No use sellador para tubería.

3. Para evitar fugas, use cinta selladora de PTFE (incluida) para sellar tres tubos de succión (20) con dos conectores de tubo (21).
4. Acople el adaptador de tapón (19) en la parte superior del tubo de succión ensamblado. Atornille el tubo de succión ensamblado al cuerpo de la bomba (1).

5. Inserte el eje del asa (17) a través del asa (16). Gire la tuerca hexagonal (18) en el eje del asa hasta que el asa gire con facilidad.
6. Atornille el asa ensamblada al brazo de la manivela (14). Evite que gire el eje del asa. Apriete la tuerca hexagonal (18) contra el brazo de la manivela. Inserte entonces el conjunto del brazo de la manivela en el rotor (4), cuidando de alinear el tornillo de ajuste (15) para dentar en el eje del rotor.
7. Inserte la bomba ensamblada en el tambo y apriete a mano el tornillo fijado al adaptador del tapón (19). Asegúrese de configurar la bomba y el tubo de succión de manera que el tubo de succión esté a la profundidad deseada en el tambo y que no esté bloqueado.

ULINE

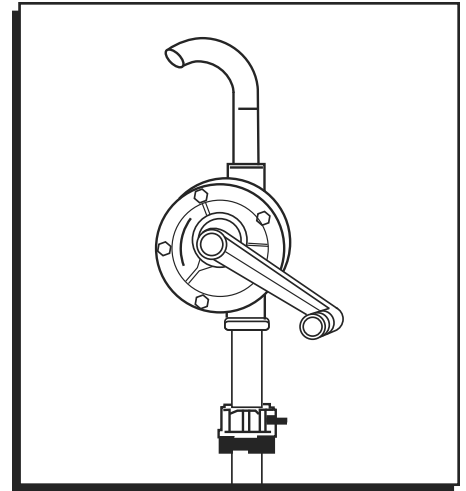
800-295-5510

uline.mx

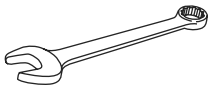
ULINE H-4377

POMPE ROTATIVE POUR BARIL

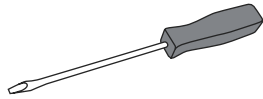
1-800-295-5510
uline.ca



OUTILS REQUIS



Clé 13 mm (1/2 po)



Tournevis à lame plate

SPÉCIFICATIONS

Type de pompe	Rotative à palettes
Débit	8 GPM (354,9 ml [12 oz]/tour de manivelle)
Température maximale du liquide	54 °C/130 °F
Adaptateur de bonde	51 mm (2 po) mâle
Longueur du tube d'aspiration	101,6 cm (40 po) maximum
Entrée	32 mm (1¼ po)
Sortie	25,4 mm (1 po) bec courbé
Pièces mouillées	PP, PVDF, PTFE, acier inoxydable 304 et EPDM
Viscosité maximale	1 000 cPs

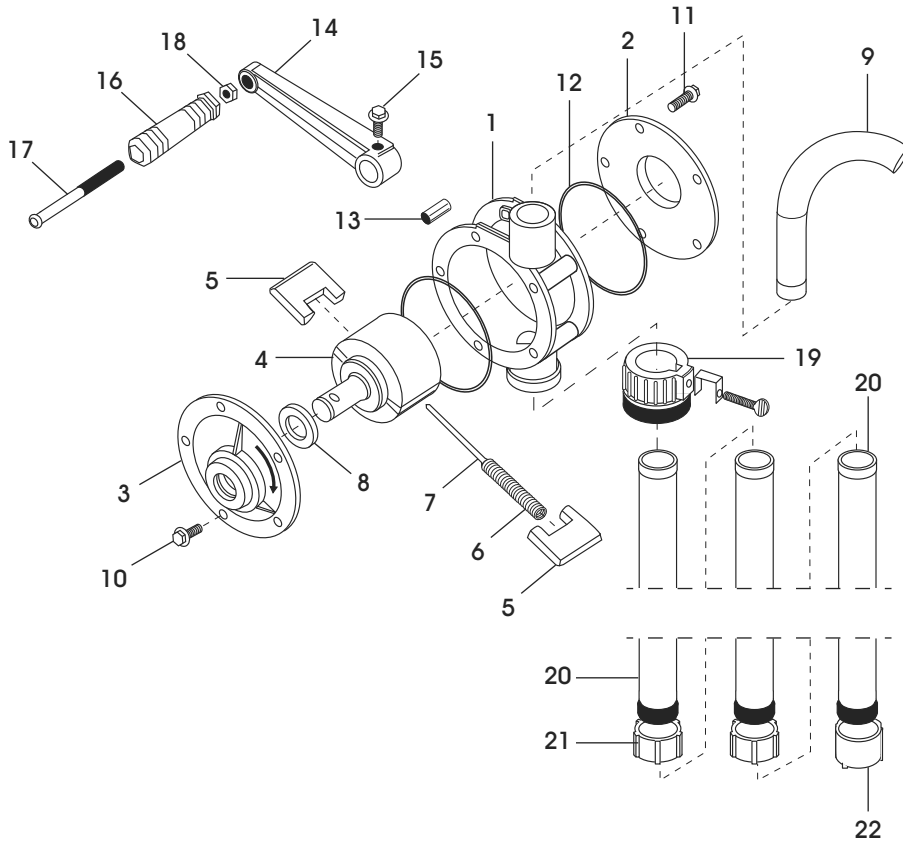
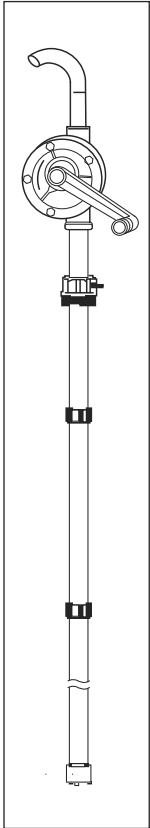
INSTRUCTIONS D'UTILISATION



IMPORTANT! Cette pompe est fabriquée de polypropylène, de PVDF, de PTFE, d'acier inoxydable 304 et d'EPDM. Employez des produits chimiques compatibles avec ces matières et suivez les directives OSHA lors de l'utilisation de cette pompe, y compris la mise à la terre appropriée et le port de l'équipement de protection nécessaire. Cet article n'est pas homologué par UL ou le CSI.

1. Tournez la poignée dans le sens horaire à plusieurs reprises pour amorcer la pompe. Si la pompe ne s'amorce pas après quelques tours de poignée, verser un peu de liquide dans l'entrée de la pompe pourrait faciliter l'amorçage.
2. Pour siphonner, positionnez la poignée directement vers le bas.
3. Pour arrêter le siphonnage, tournez la poignée de 1/4 de tour (laissez la poignée à la position horizontale).
4. Après avoir utilisé la pompe, positionnez la poignée directement vers le bas. Le liquide s'écoulera dans le récipient.
5. Si vous retirez la pompe du baril, rincez-la bien dans un liquide compatible à la fois avec la pompe et le liquide à pomper.
6. Vérifiez régulièrement la pompe et les tubes d'aspiration pour déceler la présence de fuites. Des fuites dans les composants d'aspiration et dans le boîtier de pompe entraîneront un pompage inefficace et un désamorçage.

ASSEMBLAGE ET INSTALLATION



#	DESCRIPTION	QTÉ
1	Corps de Pompe	1
2	Couvercle Arrière	1
3	Couvercle Avant	1
4	Rotor	1
5	Palette	2
6	Ressort	1
7	Tige à Ressort	1
8	Rondelle d'Étanchéité	1
9	Goulotte Orientable	1
10	Vis d'Assemblage	4
11	Vis d'Assemblage	6
12	Joint Torique	2
13	Entretoise Hexagonale	2
14	Bras de Manivelle	1
15	Vis de Pression	1
16	Poignée	1
17	Manche de la Poignée	1
18	Écrou Hexagonal	1
19	Adaptateur de Bonde	1
20	Tube d'Aspiration	3
21	Raccord de Tubes	2
22	Crépine d'Aspiration	1

1. Assurez-vous que toutes les pièces sont présentes.
2. Vissez la goulotte orientable (9) dans la sortie du corps de pompe (1) en utilisant le ruban d'étanchéité PTFE fourni.



MISE EN GARDE! N'employez pas un produit d'étanchéité pour tuyaux.

3. Afin d'éviter toute fuite, scellez les trois tubes d'aspiration (20) et les deux raccords de tubes (21) avec du ruban d'étanchéité PTFE (inclus).
4. Installez l'adaptateur de bonde (19) sur le dessus du tube d'aspiration assemblé. Vissez le tube d'aspiration assemblé dans le corps de pompe (1).

5. Insérez manche de la poignée (17) dans la poignée (16). Serrez l'écrou hexagonal (18) sur manche de la poignée jusqu'à ce que la poignée tourne librement.
6. Vissez la poignée assemblée sur le bras de manivelle (14). Empêchez manche de la poignée de tourner. Serrez l'écrou hexagonal (18) contre le bras de manivelle. Insérez ensuite l'ensemble de bras de manivelle sur le rotor (4) en prenant soin d'aligner la vis de pression (15) avec le renforcement dans la manche du rotor.
7. Insérez la pompe assemblée dans le baril et serrez manuellement la vis de fixation sur l'adaptateur de bonde (19). Assurez-vous que le tube d'aspiration assemblé n'est pas obstrué et qu'il est inséré à la profondeur voulue dans le baril.

ULINE

1-800-295-5510
uline.ca