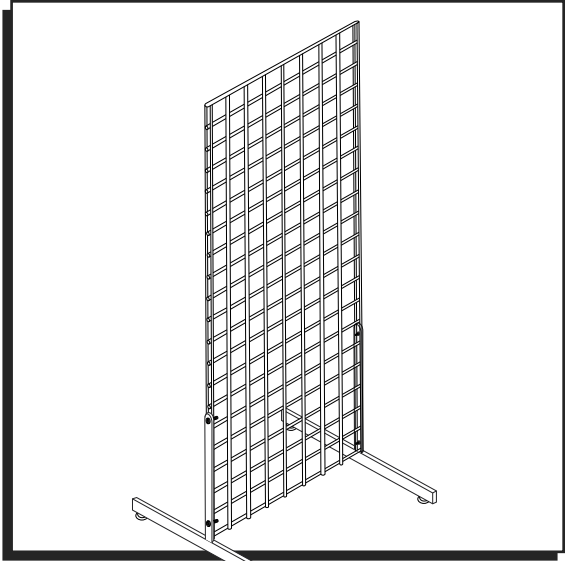
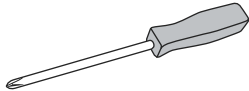


ULINE H-4281 GRIDWALL T-LEGS

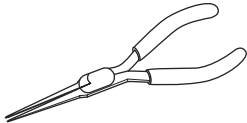
1-800-295-5510
uline.com



TOOLS NEEDED

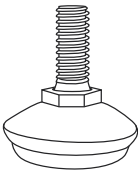


Phillips Screwdriver



Needle Nose Pliers

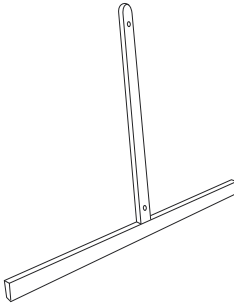
PARTS



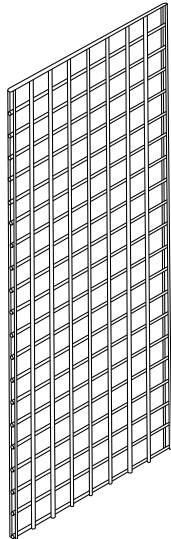
Leveler x 8



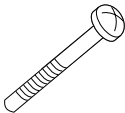
Washer x 8



T-Legs x 4



Gridwall Panels (Sold Separately)



Screw x 8



Nut x 8

ASSEMBLY

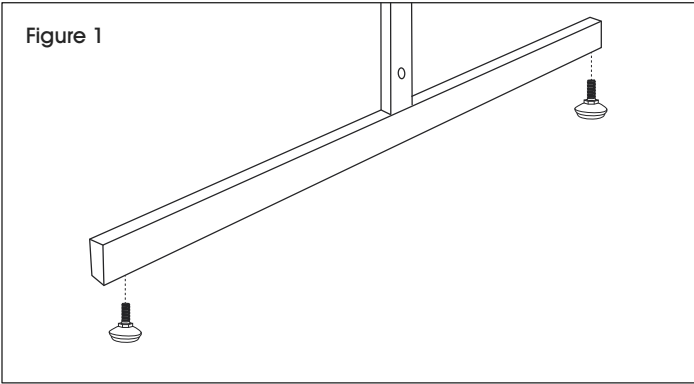
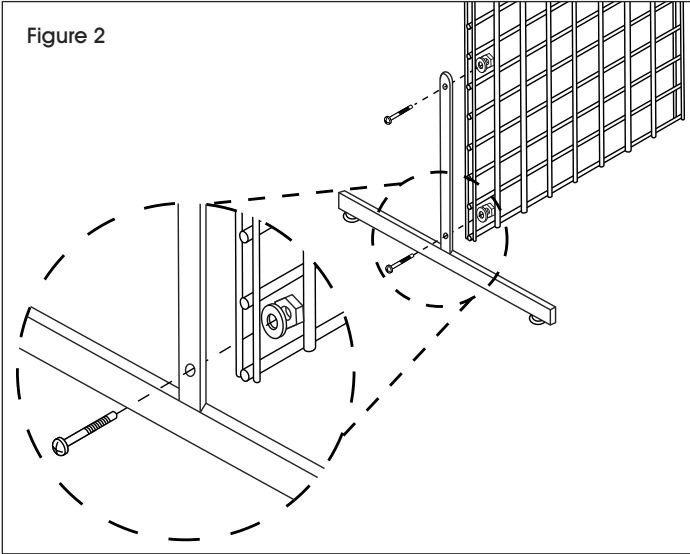


Figure 1

1. Screw levelers into pre-threaded holes on bottom of T-Legs. (See Figure 1)

ASSEMBLY CONTINUED


Figure 2



2. Line one T-Leg up with the side of the gridwall panel so that the holes face the 1st and 6th open squares. (See Figure 2)
3. Push one screw through each hole in T-Leg and double wires in gridwall panel. From the inside of the panel attach washers and nuts. (See Figure 2)

 **NOTE:** Gridwall panels have double wires on vertical sides.

4. Repeat on opposite side with second T-Leg.
5. Repeat all steps to assemble second unit.

 **NOTE:** If unit is not level once completely assembled, adjust levelers by twisting clockwise or counter-clockwise to either increase or decrease height.

ULINE

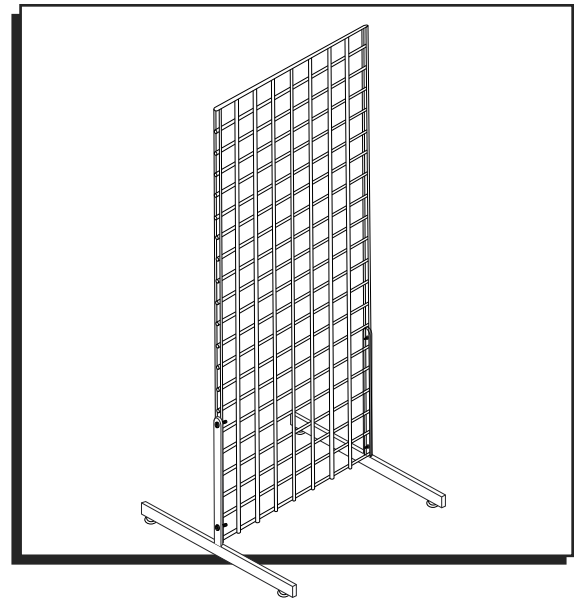
1-800-295-5510
uline.com

ULINE H-4281

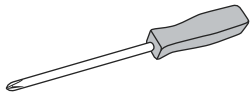
PANELES DE REJILLA CON PATAS EN T

800-295-5510

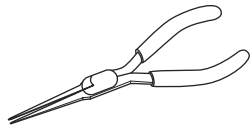
uline.mx



HERRAMIENTAS NECESARIAS

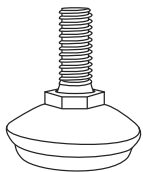


Desarmador Phillips



Pinzas de Punta Fina

PARTES



8 Niveladores



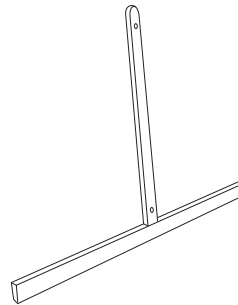
8 Rondanas



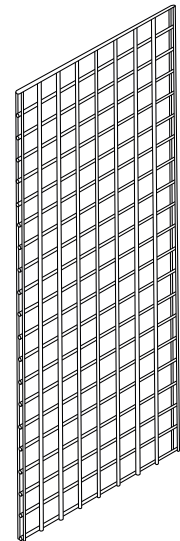
8 Tornillos



8 Tuercas



4 Patas en T



Paneles de Rejilla
(Se Venden por Separado)

ENSAMBLE

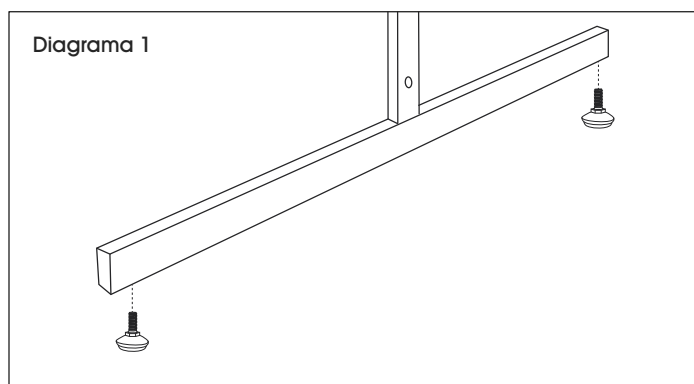
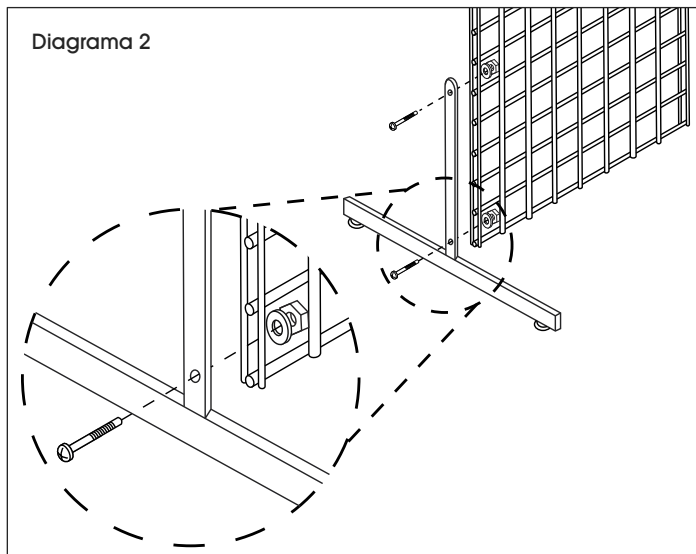


Diagrama 1

1. Atornille los niveladores en los orificios prerroscados en la parte inferior de las Patas en T. (Vea Diagrama 1)

CONTINUACIÓN DE ENSAMBLE



2. Alinee una Pata en T con el lado del panel de rejilla, de manera que los orificios den hacia los cuadrados abiertos 1 y 6. (Vea Diagrama 2)
3. Introduzca un tornillo a través de cada orificio en la Pata en T y los alambres dobles en el panel de rejilla. Desde el interior del panel, acople rondanas y tuercas. (Vea Diagrama 2)



NOTA: Los paneles de rejilla tienen alambres dobles en los lados verticales.

4. Repita en el lado opuesto con la segunda Pata en T.
5. Repita todos los pasos para ensamblar la segunda unidad.



NOTA: Si la unidad no está nivelada cuando ya esté totalmente ensamblada, ajuste los niveladores girándolos en dirección de las manecillas del reloj o hacia el lado contrario, para aumentar o disminuir la altura.

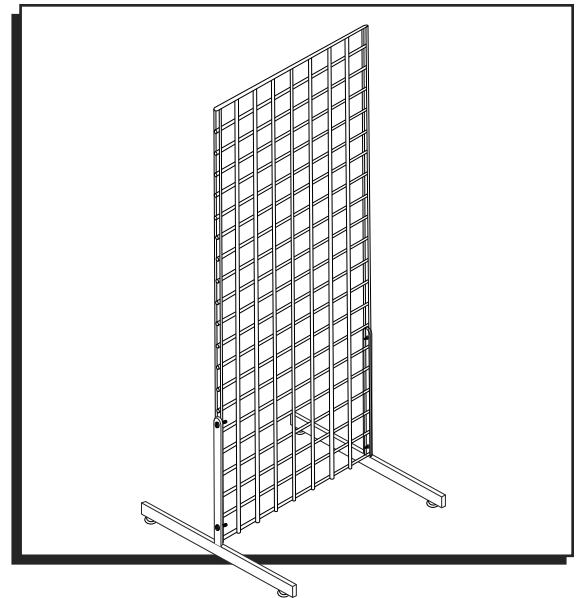
ULINE

800-295-5510
uline.mx

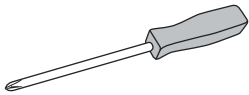
ULINE H-4281

PATTES EN T POUR PANNEAU GRILLAGÉ

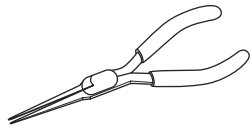
1-800-295-5510
uline.ca



OUTILS REQUIS

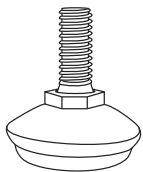


Tournevis Phillips

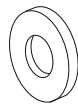


Pince à bec effilé

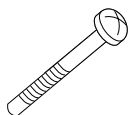
PIÈCES



Pied de nivellement x 8



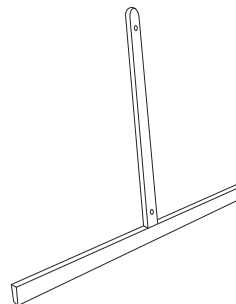
Rondelle x 8



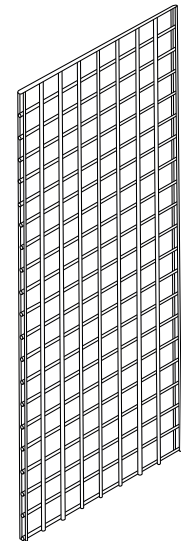
Vis x 8



Écrou x 8

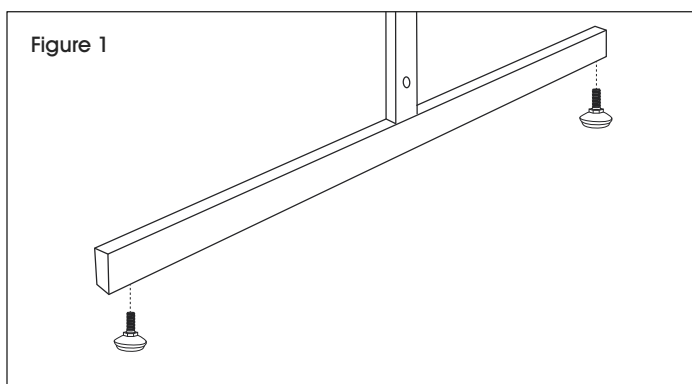


Pattes en T x 4



Panneaux grillagés
(vendus séparément)

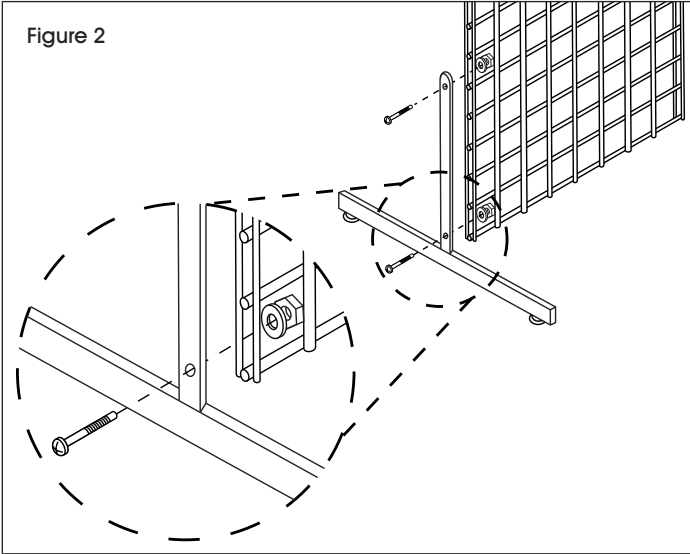
ASSEMBLAGE



1. Vissez les pieds de nivellement dans les trous préfiletés situés sous les pattes en T. (Voir Figure 1)

ASSEMBLAGE SUITE

Figure 2



2. Alignez une des pattes en T avec le côté du panneau grillagé de façon à orienter les trous vers les 1re et 6e ouvertures carrées. (Voir Figure 2)
3. Enfoncez une vis à travers chaque trou dans la patte en T et les fils doubles du panneau grillagé. Fixez les rondelles et les écrous depuis l'intérieur du panneau. (Voir Figure 2)



REMARQUE : Les côtés verticaux des panneaux grillagé comportent des fils doubles.

4. Répétez du côté opposé avec l'autre patte en T.
5. Répétez toutes les étapes pour assembler la seconde unité.



REMARQUE : Si l'unité n'est pas de niveau suivant son assemblage, ajustez les pieds de nivellement en les tournant dans le sens horaire ou antihoraire pour augmenter ou réduire la hauteur.

ULINE

1-800-295-5510
uline.ca