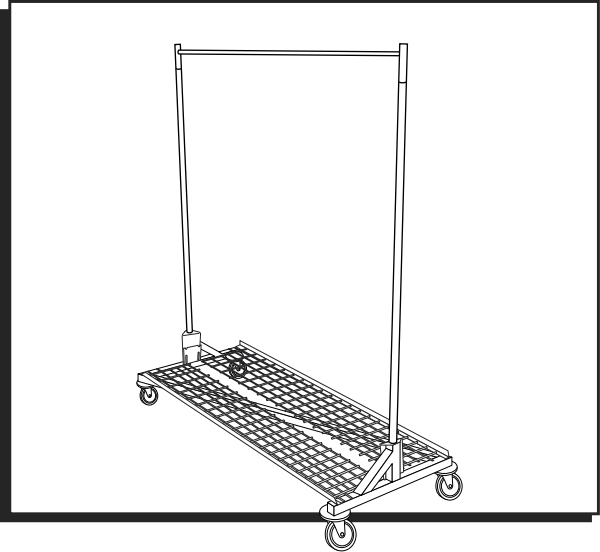


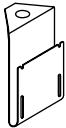
ULINE H-4277

**Z-RACK WIRE
BOTTOM SHELF**

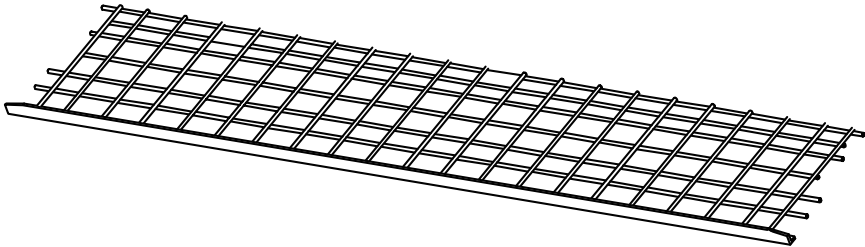
1-800-295-5510
uline.com



PARTS



Bracket x 2



Shelf x 2

ASSEMBLY

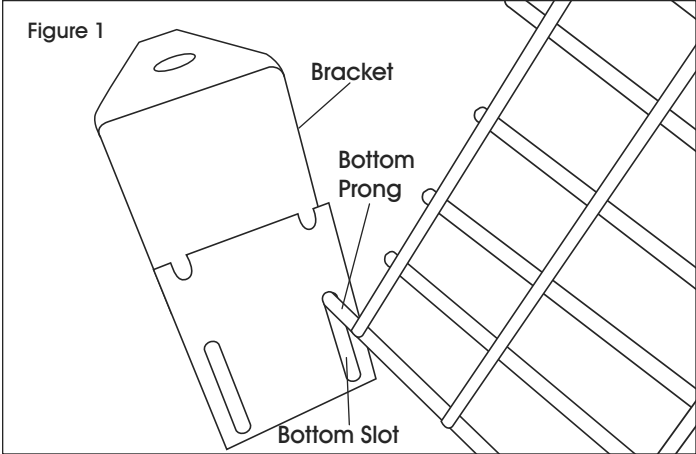


NOTE: Bottom shelf assembly is easier with two people.

1. If the Z-rack is already assembled, remove the horizontal hang bar and the vertical bars.
2. Insert the bottom prong of one shelf into the bottom slot of the bracket. (See Figure 1)
3. Repeat on other end of the shelf. Insert the bottom prong of the shelf into the bottom slot of the second bracket.




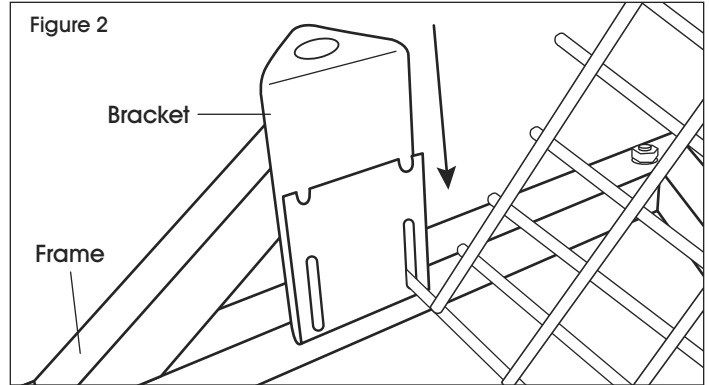
NOTE: Make sure the lip of the shelf is on the outside and faces up.




ASSEMBLY CONTINUED

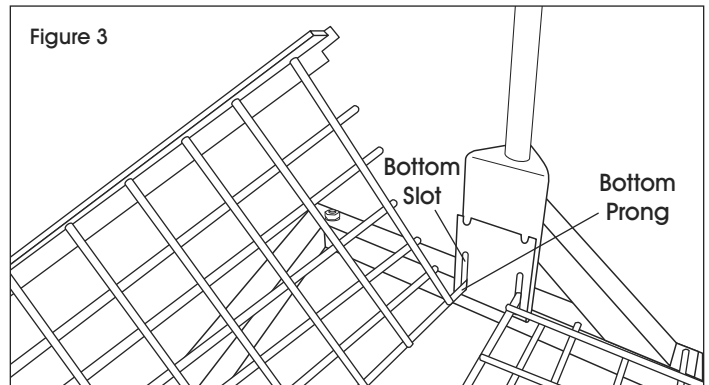
4. With the shelf inserted into both brackets, slide the brackets over the frames. Line up the hole in the bracket with the hole in the frame. (See Figure 2)
5. Lower the assembled shelf onto the frame to rest. Insert a vertical bar into one frame only.

 **NOTE:** Inserting the vertical bar into the frame at this point stabilizes the bracket while the second shelf is being assembled.

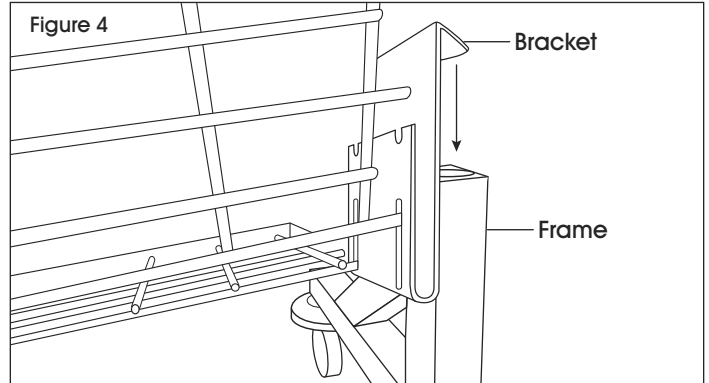


6. To assemble second shelf, insert the bottom prong of the second shelf into the bottom slot of the bracket. (See Figure 3)

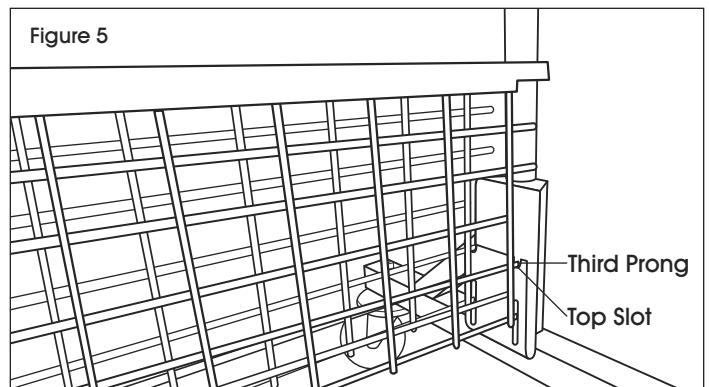
 **NOTE:** Make sure the lip of the shelf is on the outside and faces up.



7. To assemble the opposite end of the second shelf, lift the bracket up and insert the bottom prong of the second shelf into the bottom slot. Lower the bracket down onto the frame. (See Figure 4)
8. Insert the remaining vertical bar into the frame and attach the horizontal hang bar.

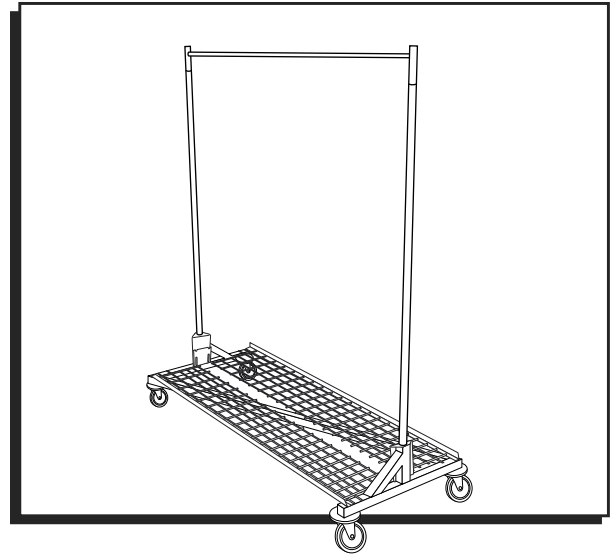


9. To store, lift the bottom shelves up and insert the third prongs of the shelves into the top slots of bracket. (See Figure 5)

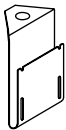


ULINE H-4277
REPISA INFERIOR
DE ALAMBRE PARA
RACK EN Z

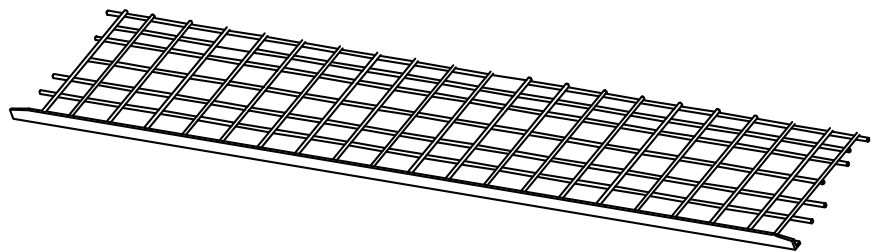
800-295-5510
uline.mx



PARTES



2 Soportes




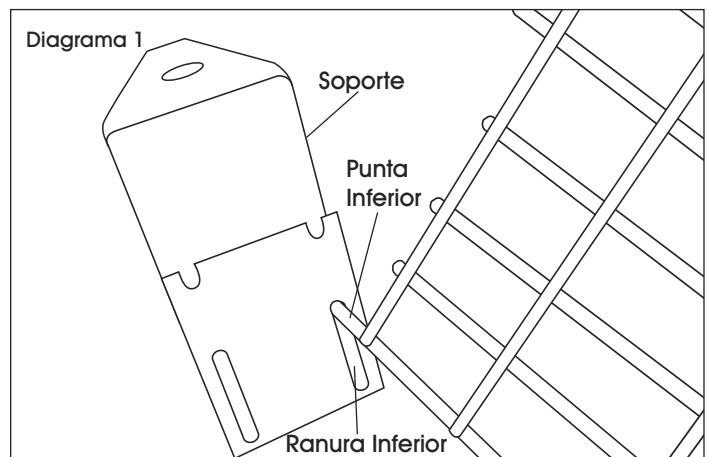
2 Repisas

ENSAMBLE

 **NOTA:** El ensamble de la repisa inferior es más fácil si intervienen dos personas.

1. Si el rack en Z ya está ensamblado, retire la barra colgante y las barras verticales.
2. Inserte la punta inferior de una repisa en la ranura inferior del soporte. (Vea Diagrama 1)
3. Repita en el otro extremo de la repisa. Inserte la punta inferior de la repisa en la ranura inferior del segundo soporte.

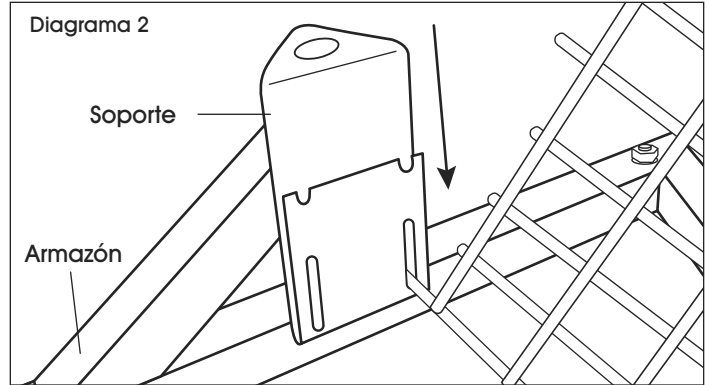
 **NOTA:** Asegúrese que el borde de la repisa quede hacia el exterior y hacia arriba.




CONTINUACIÓN DE ENSAMBLE

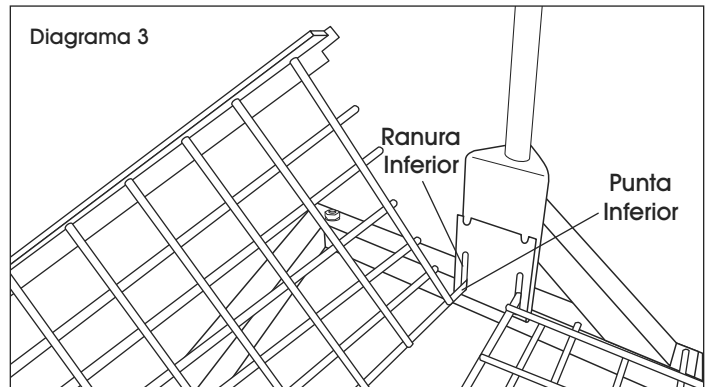
4. Con la repisa insertada en ambos soportes, deslice los soportes sobre los armazones. Alinee el orificio en el soporte con el orificio en el armazón. (Vea Diagrama 2)
5. Baje la repisa ensamblada al armazón para que se apoye. Inserte una barra vertical dentro de un solo armazón.

 **NOTA:** Insertar la barra vertical en el armazón a esta altura estabiliza el soporte mientras se ensambla la segunda repisa.



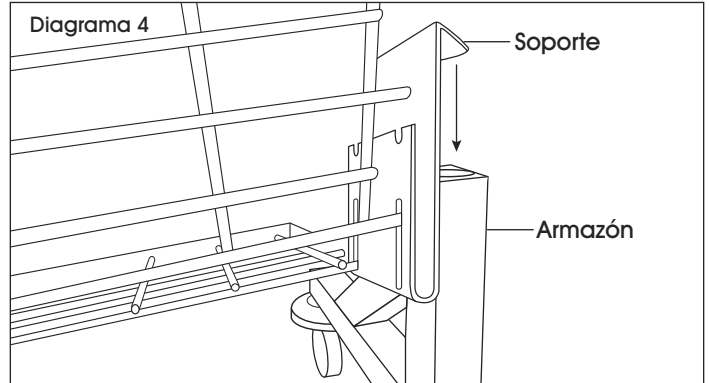
6. Para ensamblar la segunda repisa, inserte la punta inferior de la segunda repisa en la ranura inferior del soporte. (Vea Diagrama 3)

 **NOTA:** Asegúrese que el borde de la repisa quede hacia el exterior y hacia arriba.

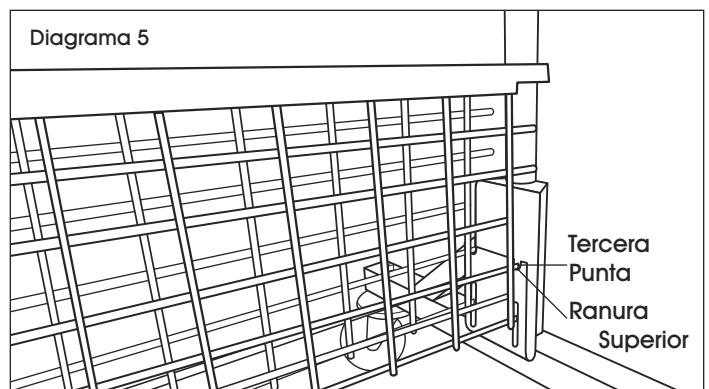


7. Para ensamblar el extremo opuesto de la segunda repisa, levante el soporte e inserte la punta inferior de la segunda repisa en la ranura inferior. Baje el soporte al armazón. (Vea Diagrama 4)

8. Inserte la barra vertical restante en el armazón y fije la barra de colgar horizontal.



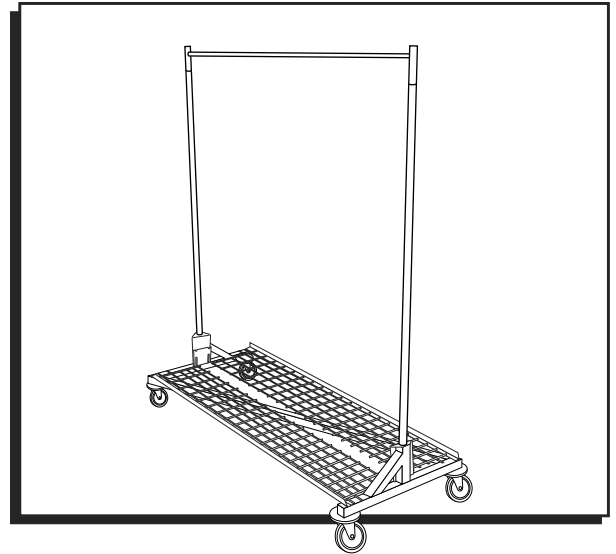
9. Para almacenar, levante las repisas inferiores e inserte la tercera punta de las repisas en las ranuras superiores del soporte. (Vea Diagrama 5)



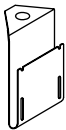
ULINE H-4277

**TABLETTE INFÉRIEURE
EN TREILLIS MÉTALLIQUE
POUR PORTEMANTEAU
EN Z**

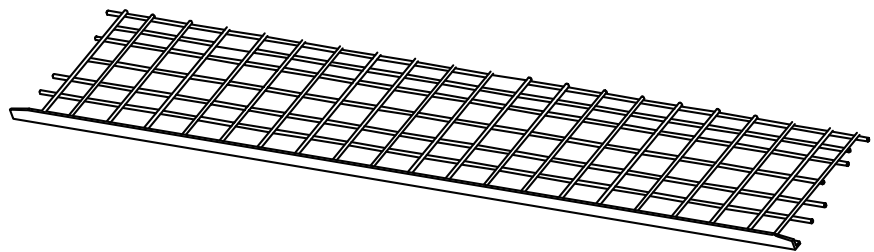
1-800-295-5510
uline.ca



PIÈCES



Support x 2



Tablette x 2

MONTAGE

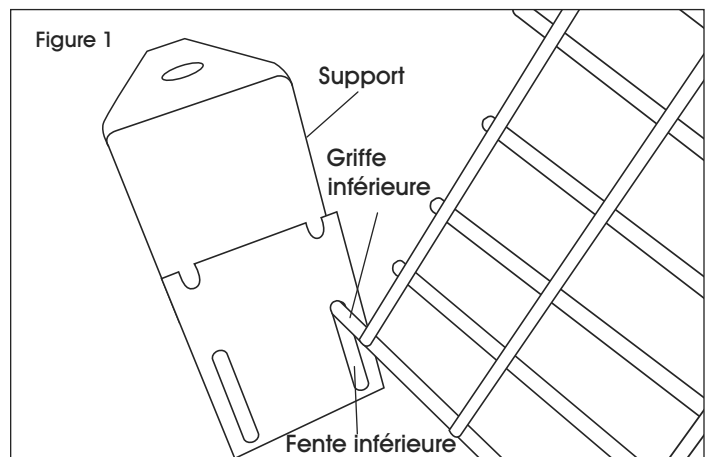


REMARQUE : L'assemblage de la tablette du bas est plus facile à réaliser lorsque deux personnes y travaillent.

1. Si le portemanteau en Z est déjà monté, retirez la barre horizontale et les barres verticales.
2. Insérez la griffe inférieure de l'une des tablettes dans la fente inférieure du support. (Voir Figure 1)
3. Répétez cette étape pour l'autre extrémité de la tablette. Insérez la griffe inférieure de la tablette dans la fente inférieure du second support.




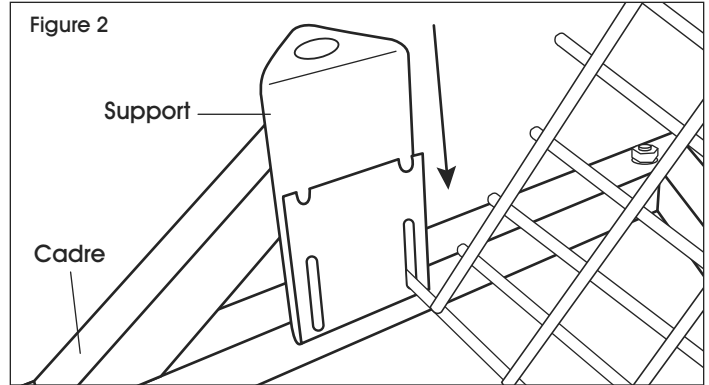
REMARQUE : Assurez-vous que la lèvre de la tablette est positionnée à l'extérieur et orientée vers le haut.



MONTAGE SUITE

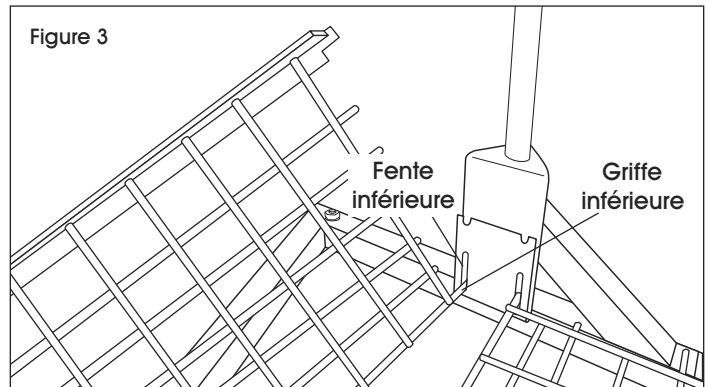
4. Avec la tablette installée dans les deux supports, glissez les supports sur les cadres. Alignez le trou du support avec le trou du cadre. (Voir Figure 2)
5. Abaissez/déposez la tablette montée sur le cadre. Insérez une barre verticale dans un seul des cadres.

 **REMARQUE :** L'insertion à ce moment-ci de la barre verticale dans le cadre stabilise le support pendant l'assemblage de la seconde tablette.



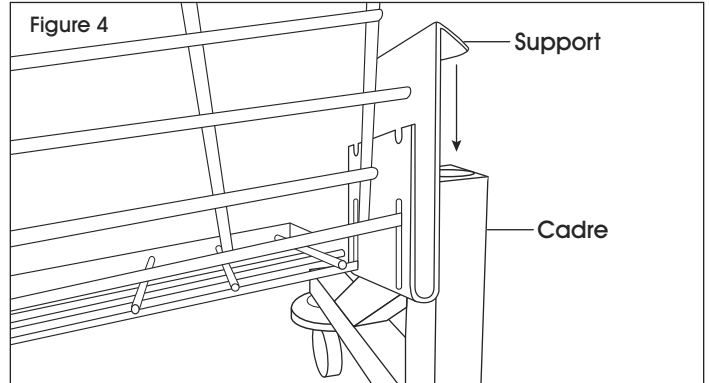
6. Pour assembler la seconde tablette, insérez la griffe inférieure de la tablette dans la fente inférieure du support. (Voir Figure 3)

 **REMARQUE :** Assurez-vous que la lèvre de la tablette est positionnée à l'extérieur et orientée vers le haut.



7. Pour assembler l'extrémité opposée de la seconde tablette, soulevez le support et insérez la griffe inférieure de la seconde tablette dans la fente inférieure. Abaissez le support sur le cadre. (Voir Figure 4)

8. Insérez la barre verticale restante dans le cadre et fixez la barre horizontale.



9. Pour le rangement, soulevez les tablettes inférieures et insérez les troisièmes griffes des tablettes dans les fentes supérieures des supports. (Voir Figure 5)

