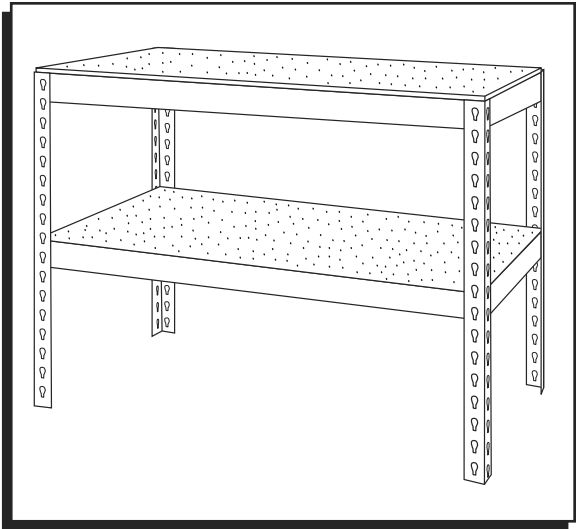


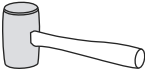
**ULINE**

# TWO-SHELF WIDE SPAN STORAGE RACKS

1-800-295-5510  
uline.com



## TOOL NEEDED



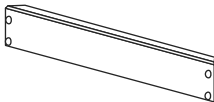
Rubber Mallet

## PARTS

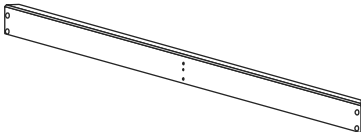
Upright Post x 4 (A)



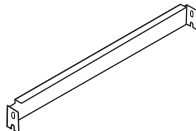
Side Support x 4 (B)



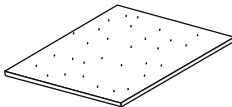
Front/Back Support x 4 (C)



Center Support x 2 (D)



Board (E) x 2



## ASSEMBLY

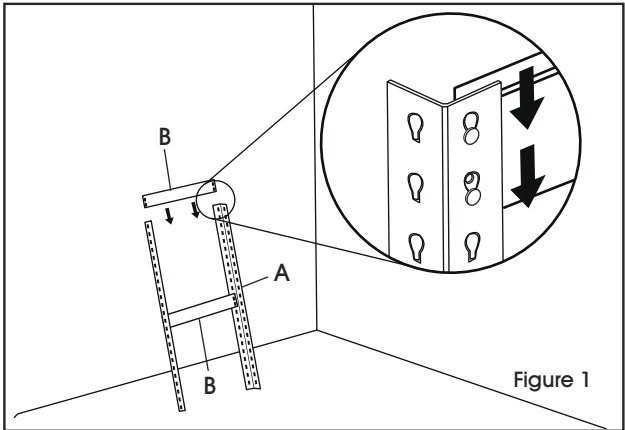
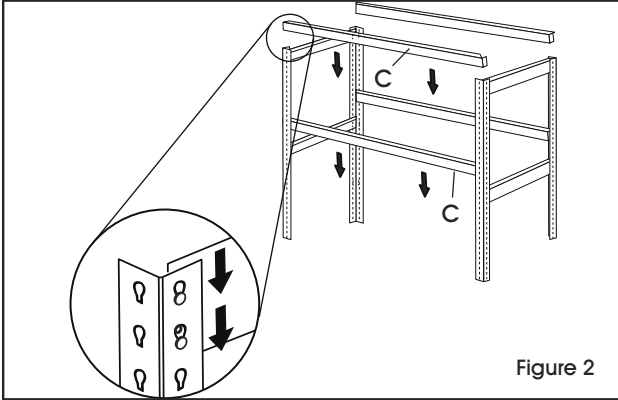


Figure 1

 **NOTE: Lean posts against a wall or assemble with another person.**

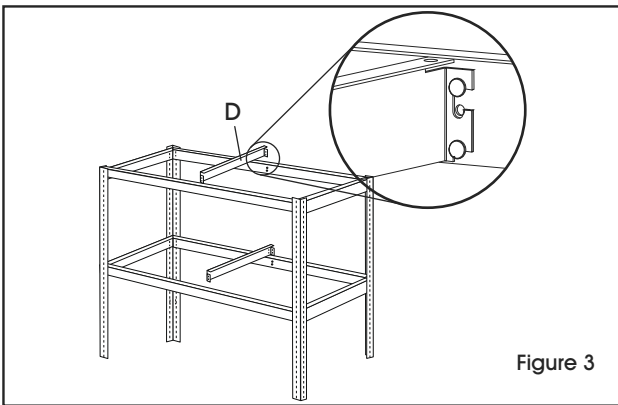
1. Connect two upright posts (A) by inserting the side support pieces (B) into the posts. (See Figure 1)
2. Repeat step one for the other two upright posts (A).

## ASSEMBLY CONTINUED

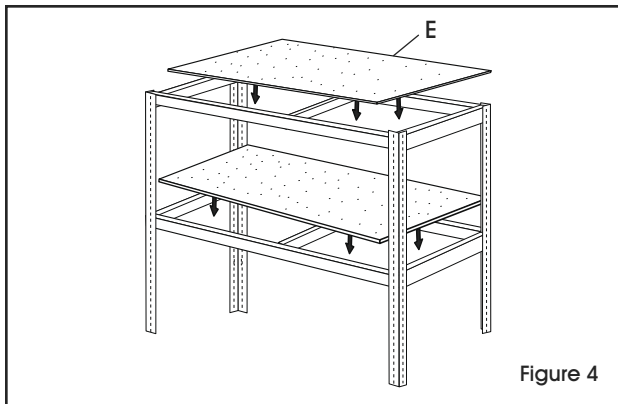


3. Connect the two upright post assemblies by inserting front/back supports (C) to each upright post, at the same level as the side supports. (See Figure 2)

 **NOTE:** Be sure the supports are fully seated before continuing with assembly.



4. Attach shelf supports (D) at both levels by placing the keyhole slots (on shelf support) over the rivets (on the inside of the front/back support) and tapping them into place. (See Figure 3)

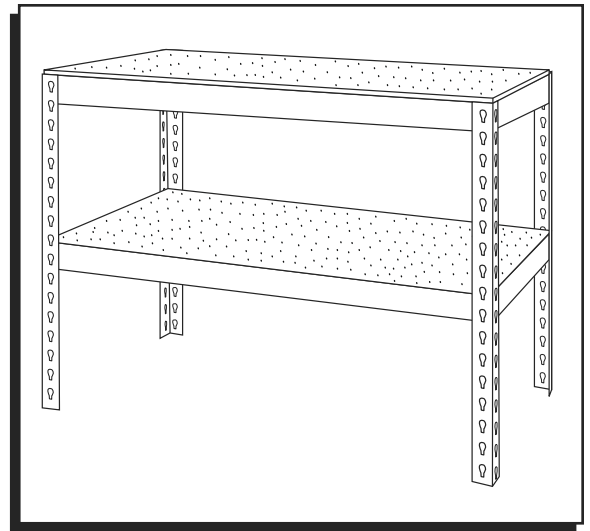


5. Set boards (E) on top of shelf supports, side supports, and front/back supports. (See Figure 4)

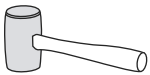
**ULINE**

# RACKS AMPLIOS PARA ALMACENAMIENTO CON DOS REPISAS

800-295-5510  
uline.mx



## HERRAMIENTA NECESARIA



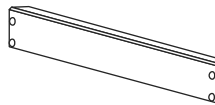
Mazo de Hule

## PARTES

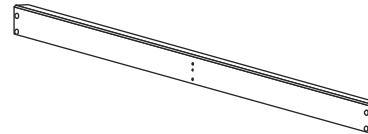
4 Postes Verticales (A)



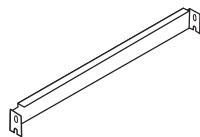
4 Soportes Laterales (B)



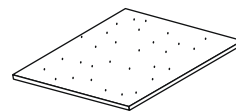
4 Soportes Frontales y Posteriores (C)



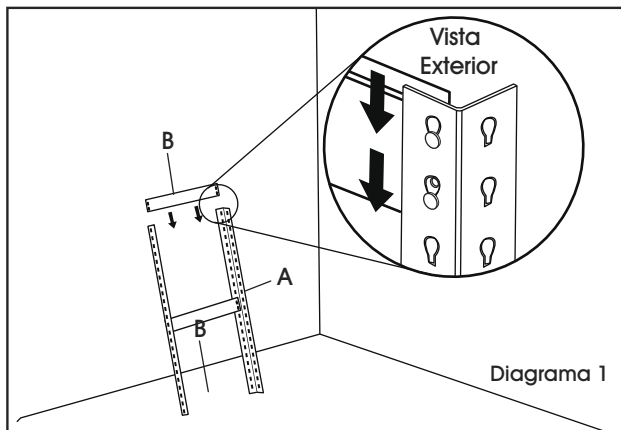
2 Soportes Centrales (D)



2 Aglomerados (E)



## ENSAMBLE



**NOTA:** Recueste los postes contra una pared o ensamble con otra persona.

1. Conecte los postes verticales (A) insertando las piezas del soporte lateral (B) dentro de los postes. (Vea Diagrama 1)
2. Repita el paso uno para los otros dos postes verticales (A).

## ENSAMBLE CONTINUACIÓN

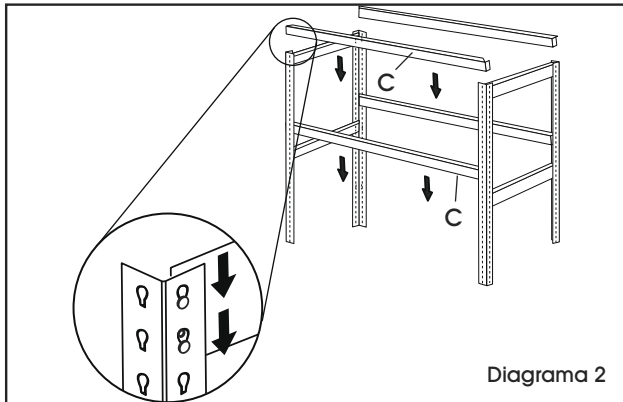


Diagrama 2

3. Conecte los ensambles de los dos postes verticales insertando los soportes frontales/posteriores (C) a cada poste vertical, al mismo nivel que los soportes laterales. (Vea Diagrama 2)



**NOTA:** Asegúrese que los soportes estén completamente asentados antes de continuar con el ensamble.

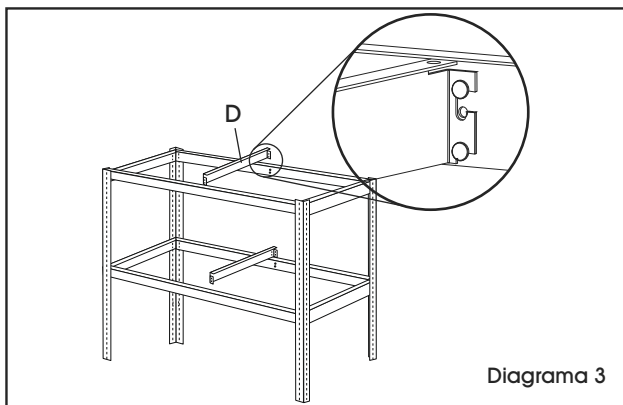


Diagrama 3

4. Fije los soportes de la repisa (D) en cada nivel colocando las ranuras de cierre (en el soporte de la repisa) sobre los remaches (en el interior del soporte frontal/posterior) y presione ligeramente para colocarlos en su lugar. (Vea Diagrama 3)

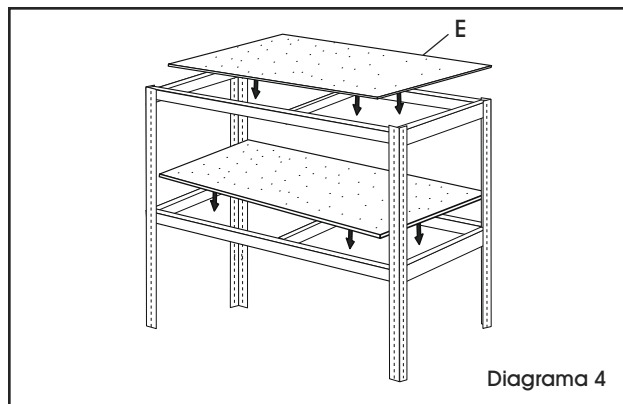


Diagrama 4

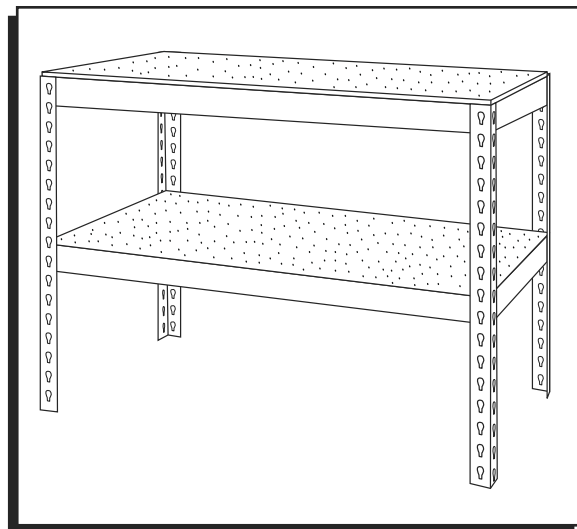
5. Fije los aglomerados (E) en la parte superior de los soportes de repisa, soportes laterales, y soportes frontales/posteriores. (Vea Diagrama 4)

# ULINE

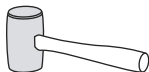
## ÉTAGÈRES D'ENTREPOSAGE À GRANDE PORTÉE À DEUX TABLETTES

1-800-295-5510

uline.ca



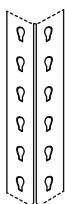
### OUTIL REQUIS



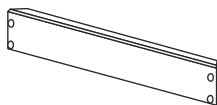
Maillet en caoutchouc

## PIÈCES

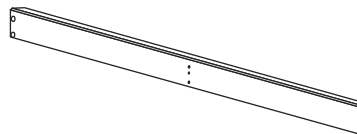
Montant Verticaux x 4 (A)



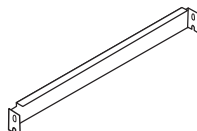
Support Latéraux x 6 (B)



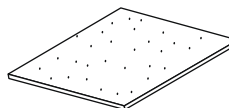
Support Avant/Arrière x 6 (C)



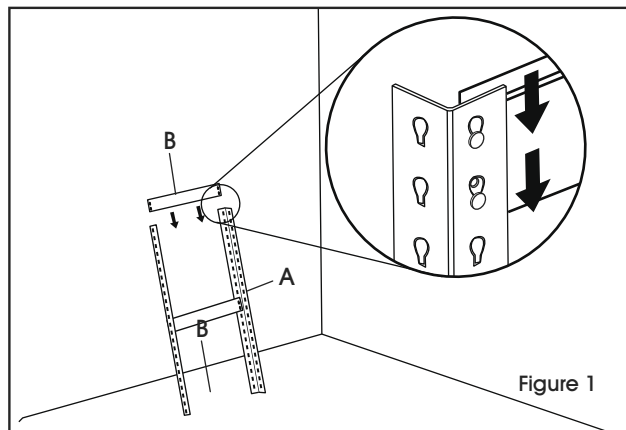
Support Centraux-9 x 3 (D)



Planches (E) ou x 2



## MONTAGE



**REMARQUE :** Adossez les montants à un mur ou procédez au montage avec une autre personne.

1. Reliez deux montants (A) en insérant les pièces de support latéraux (B) dans les montants. (Voir Figure 1)
2. Répétez l'étape 1 pour les deux autres montants verticaux (A).

## MONTAGE SUITE

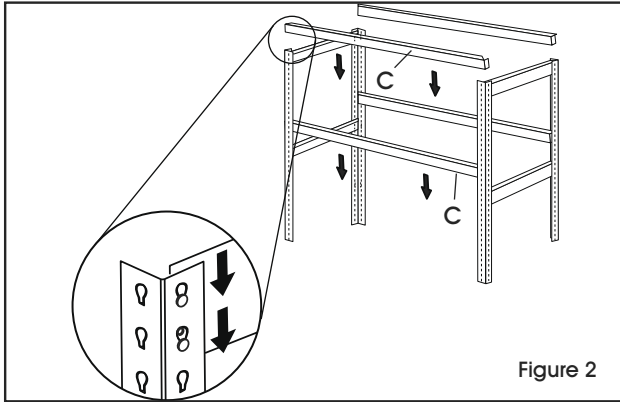


Figure 2

3. Reliez les deux ensembles de montants en insérant les supports avant/arrière (C) à chaque montant, au même niveau que les supports latéraux. (Voir Figure 2)



**REMARQUE :** Veillez à ce que les supports soient bien en place avant de poursuivre le montage.

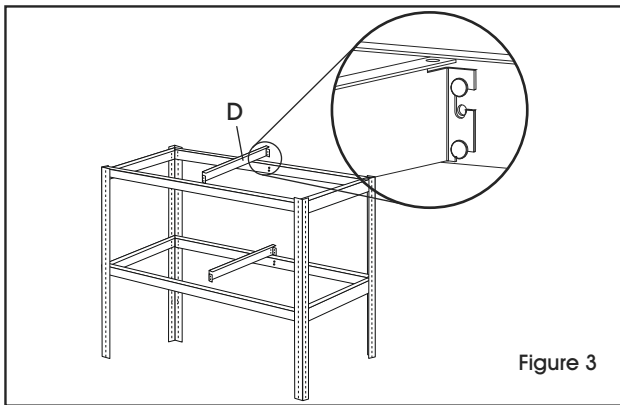


Figure 3

4. Fixez les supports de tablette (D) à chaque niveau en plaçant les fentes (du support de tablette) sur les rivets (à l'intérieur du support avant/arrière) et en tapant dessus pour les mettre en place. (Voir Figure 3)

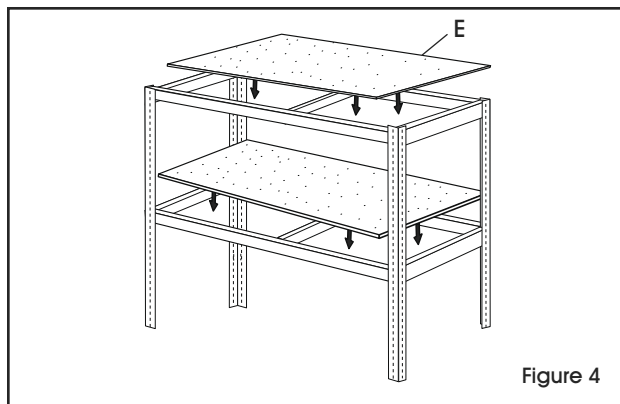


Figure 4

5. Placez les planches (E) sur les supports de tablette, les supports latéraux et les supports avant/arrière. (Voir Figure 4)