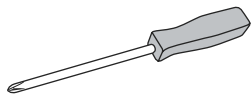


**ULINE** H-4265, H-4266  
H-4267

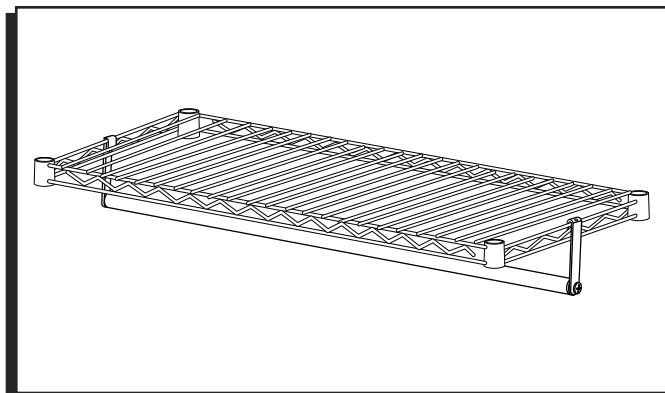
1-800-295-5510  
uline.com

# WIRE SHELVING HANGING BARS

## TOOLS NEEDED



Phillips Screwdriver



## PARTS



Hanging Bar x 1



Hanging Hook x 2



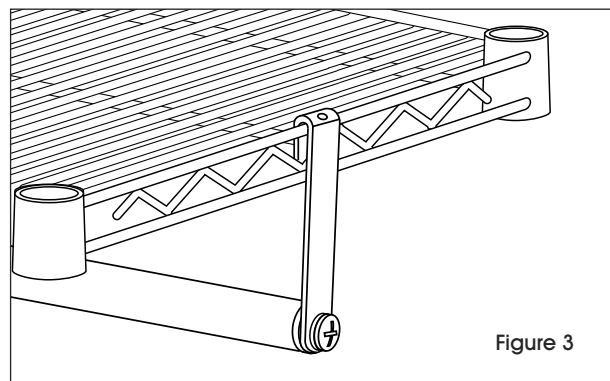
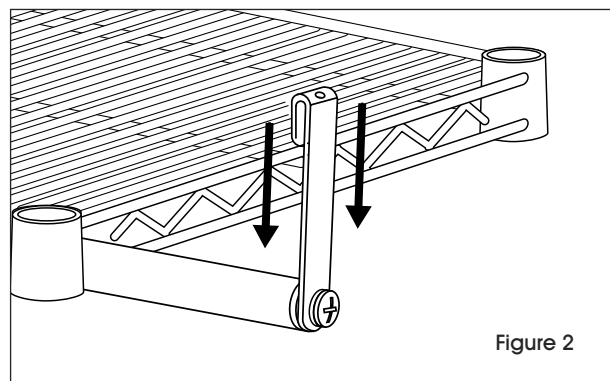
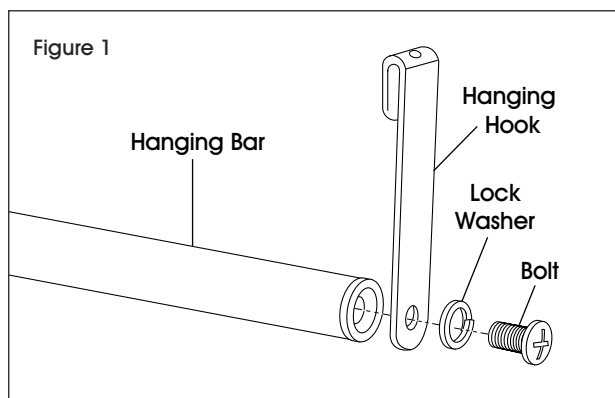
Bolt x 2



Lock Washer x 2

## ASSEMBLY

1. Attach one hanging hook to each end of the hanging bar using the lock washer and bolt. (See Figure 1)
2. Slide hooks over the wire shelving ledge and pull down to secure. (See Figures 2 and 3)



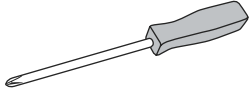


H-4265, H-4266  
H-4267

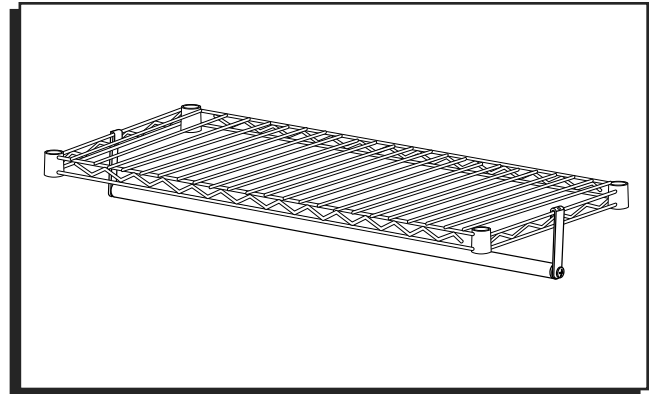
800-295-5510  
uline.mx

# BARRAS COLGANTES PARA ESTANTERÍA DE ALAMBRE

## HERRAMIENTAS NECESARIAS



Desarmador Phillips



## PARTES



1 Barra Colgante



2 Ganchos Colgantes



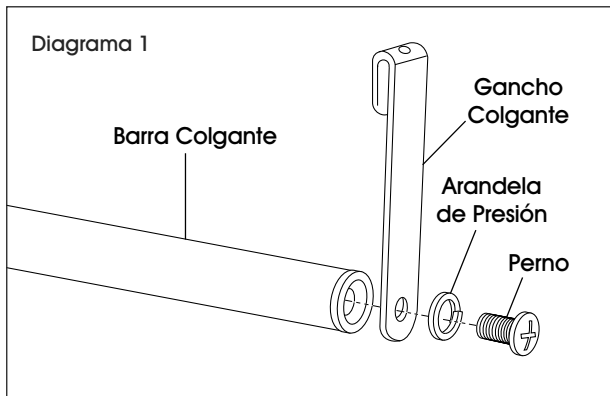
2 Pernos



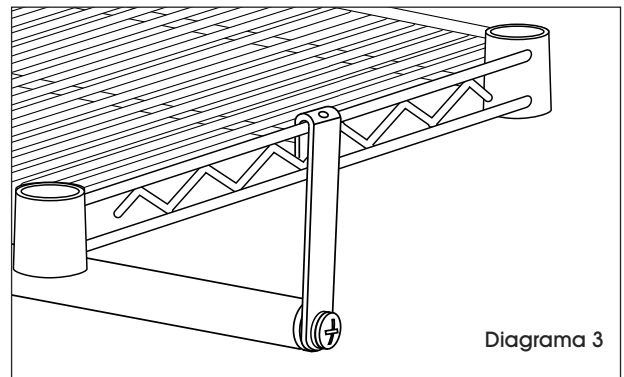
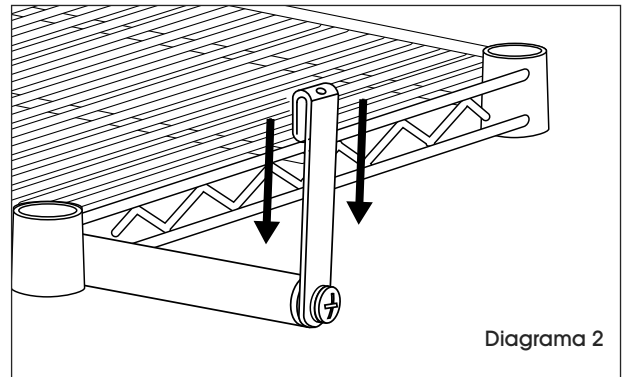
2 Arandelas de Presión

## INSTRUCCIONES DE ENSAMBLE

1. Acople un gancho colgante a cada extremo de la barra colgante usando la arandela de presión y el perno. (Vea Diagrama 1)

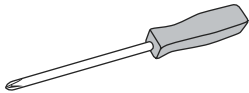


2. Deslice los ganchos por encima del borde de la estantería de alambre y jálalos hacia abajo para asegurarlos. (Vea Diagramas 2 y 3)

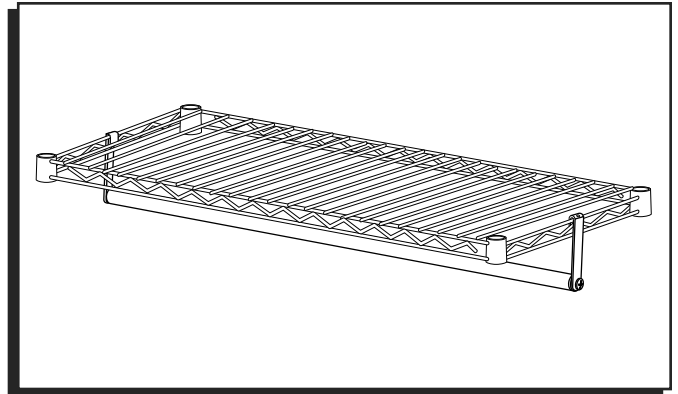


# TRINGLES POUR TABLETTES EN TREILLIS MÉTALLIQUE

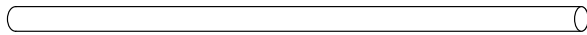
## OUTILS REQUIS



Tournevis Phillips



## PIÈCES



Tringle x 1



Crochet pour  
Tringle x 2



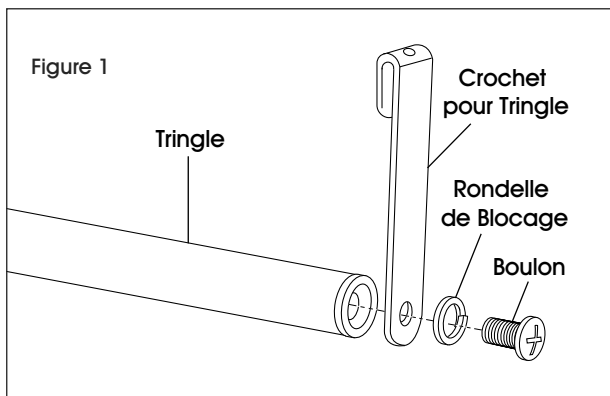
Boulon x 2



Rondelle de  
Blocage x 2

## ASSEMBLAGE

1. Fixez un crochet pour tringle à chaque extrémité de la tringle à l'aide d'une rondelle de blocage et d'un boulon. (Voir Figure 1)



2. Glissez les crochets sur le rebord de la tablette en treillis métallique et fixez-les en les tirant vers le bas. (Voir Figures 2 et 3)

