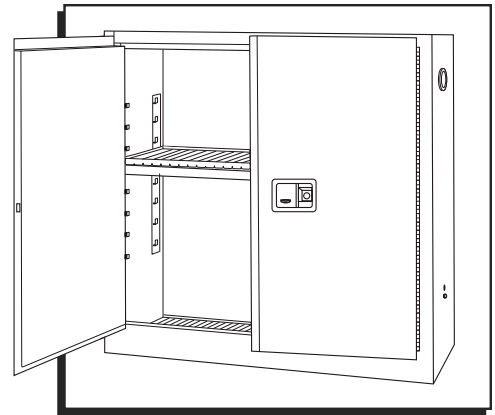


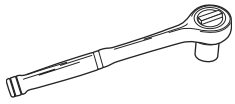
ULINE H-4176

WALL-MOUNT FLAMMABLE STORAGE CABINET

1-800-295-5510
uline.com



TOOLS NEEDED



5/16" (8 mm)
Socket Wrench

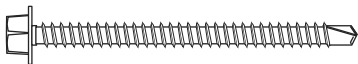


Electric Drill



1/8" Drill Bit
1/4" Drill Bit

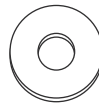
PARTS



#12 - 2 1/2" TEK Screw x 2



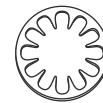
Bolt x 3



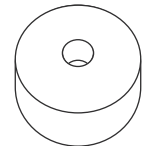
Washer x 3



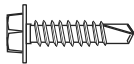
Nut x 3



Internal Tooth
Lockwasher x 3



Spacer x 2



Self-Tapping Screw x 2

GROUNDING INSTRUCTIONS

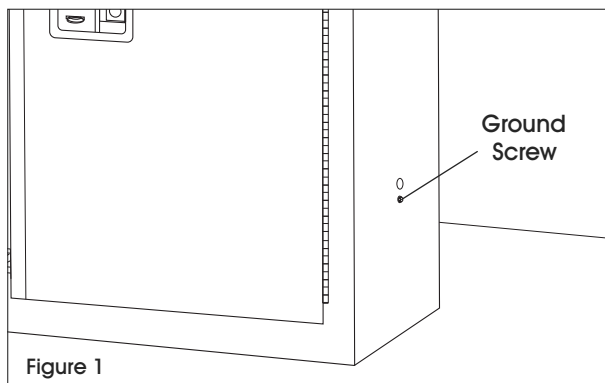


NOTE: To ensure safety in facilities, it's important to eliminate the chance of an electrostatic discharge while handling flammable fluids.



CAUTION! If user will dispense Class 1 flammable liquids from a container held within safety cabinet, ground the cabinet. As an industry best practice, it is recommended to ground the cabinet when dispensing Class 2 combustible liquids if the liquids are near, at, or above the liquid's flashpoint temperature. Be aware of these external and internal grounding considerations.

1. For exterior cabinet grounding, locate the safety cabinet's ground screw just below the green dot on the right-hand side. (See Figure 1)



2. Use a 5/16" (8 mm) wrench or nut driver to loosen screw. (See Figure 2) Attach the ground wire and retighten screw.

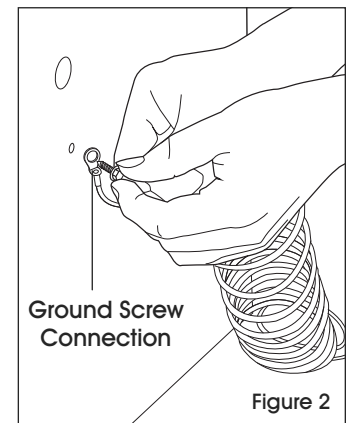
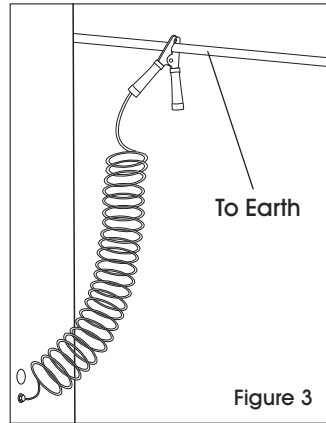


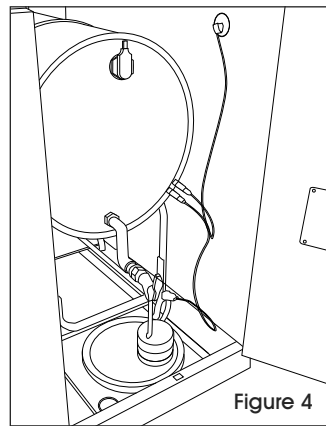
Figure 2

GROUNDING INSTRUCTIONS CONTINUED

3. Attach the other end of the ground wire to a ground bus or ground rod. Ground cabinet to earth. (See Figure 3) Refer to NFPA 77 for further information.



4. For internal cabinet grounding, when dispensing liquids inside a safety cabinet, it is important to ensure good electrical continuity through metal-to-metal contact of ground wires. (See Figure 4)



NOTE: With painted products, user may have to remove some paint to contact metal. Some ground clamps have cone points or sharp teeth designed to pierce the paint. Wiggle clamp until you are sure the clamp's sharp points are through the paint, making contact with metal. To be on the safe side, sand off a small area of paint where clamp is attached.

RECOMMENDATIONS:

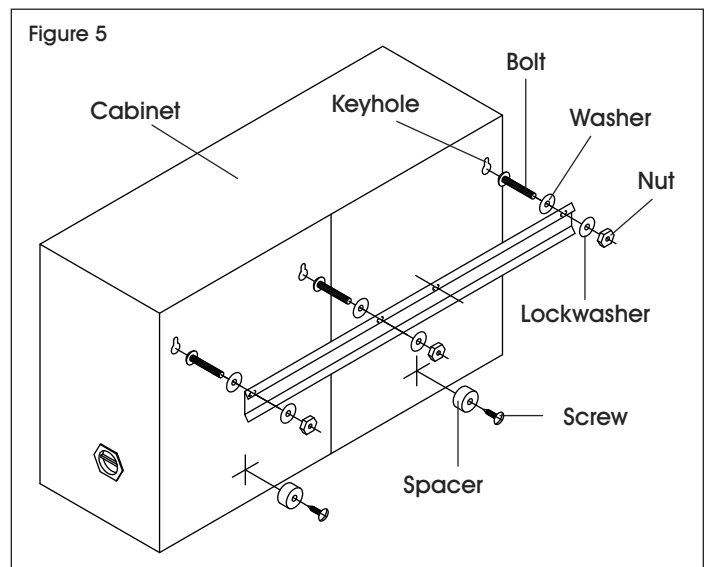
- Use commercially available grounding wires, as they are made for industrial service duty.
- Make sure all connections are secure.
- After making connections, user should discharge by touching ground before opening containers.
- Follow these guidelines to help comply with the law when dispensing Class 1 flammable liquids, and help eliminate the chance of a static electrical discharge and the dangerous ignition of vapors.



NOTE: The information contained herein was prepared by the manufacturer and is provided as a service to our customers. Uline is not responsible for the accuracy or completeness of this information.

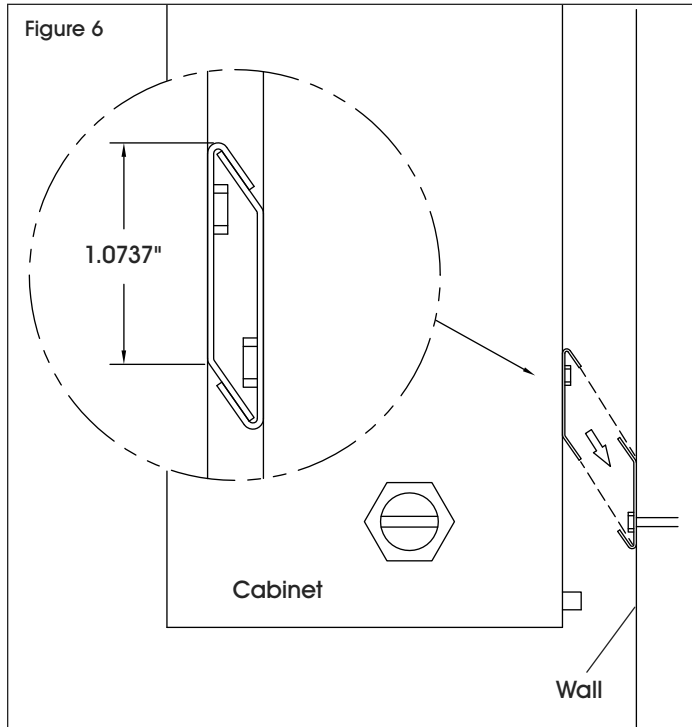
MOUNTING INSTRUCTIONS

1. Install bolts, washers, lockwashers and nuts into the mounting bracket (center slots on 7" centers). Do not tighten completely. (See Figure 5)
2. Remove the spacers from the back of the cabinet (if present). Slide the bolt head of the mounting bracket assembly into the keyhole slot. Tighten firmly. (See Figure 5)
3. Attach the remaining mounting bracket to a suitable, secure wall using the proper hardware (not included) as necessary for the type of wall construction.
4. Drill through the cabinet with a 1/8" drill bit for spacers (See Figure 5). Attach spacers with self-tapping screws.



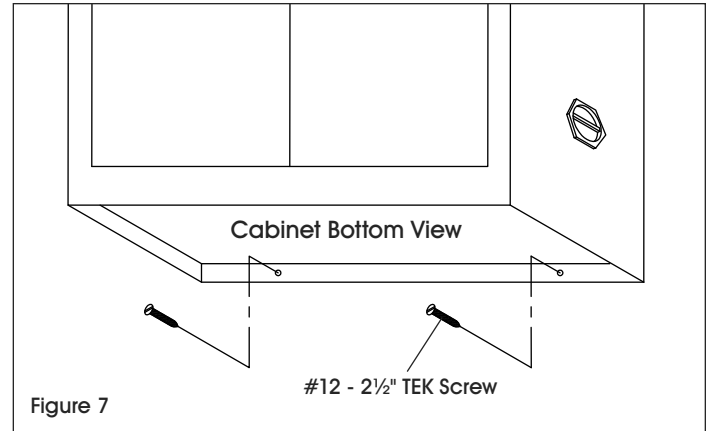
MOUNTING INSTRUCTIONS CONTINUED

5. Mount cabinet to wall bracket. (See Figure 6)



6. After cabinet has been installed, drill through cabinet bottom lip with 1/4" drill bit, in a location which will give the necessary support depending on the type of wall construction. (See Figure 7)
7. Insert #12 - 2½" TEK screws through holes into wall studs. (See Figure 7)

 **NOTE:** Check for applicable regulations and local codes. Determine load support and capabilities of wall.



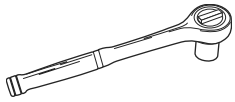
ULINE H-4176

800-295-5510

uline.mx

GABINETE PARA ALMACENAMIENTO DE INFLAMABLES DE PARED

HERRAMIENTAS NECESARIAS



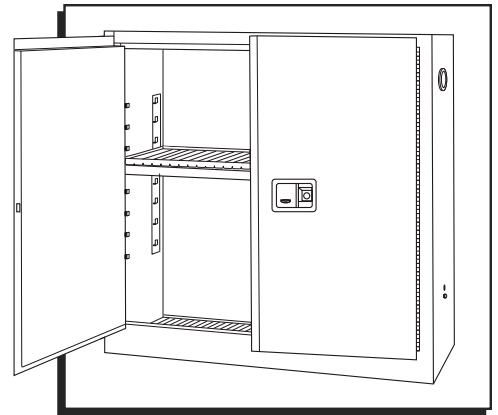
Llave de Dado de 5/16" (8 mm)



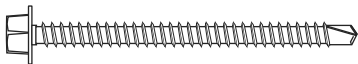
Taladro Eléctrico



Broca de 1/8"
Broca de 1/4"



PARTES



2 Tornillos TEK #12 de 2 1/2"



3 Pernos



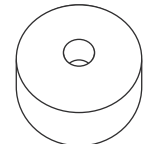
3 Rondanas



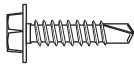
3 Tuercas



3 Rondanas de Seguridad con Dientes Internos



2 Separadores



2 Tornillos Autorroscantes

INSTRUCCIONES PARA HACER TIERRA

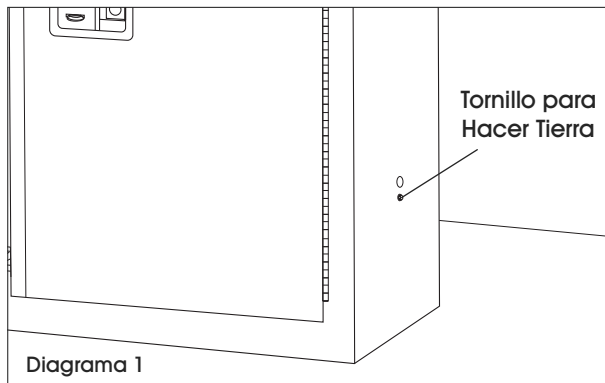


NOTA: Para asegurar la seguridad en las instalaciones es importante eliminar el riesgo de una descarga electrostática mientras se manipulan líquidos inflamables.

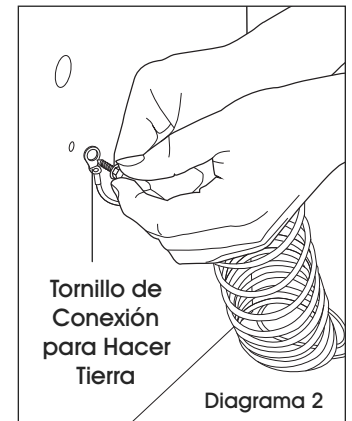


¡PRECAUCIÓN! Si el usuario va a despachar líquidos inflamables Clase 1 de un contenedor que se encuentre dentro del gabinete de seguridad, el gabinete debe hacer tierra. Como una buena práctica de la industria, se recomienda que el gabinete haga tierra cuando se despachan combustibles líquidos Clase 2, si estos se encuentran cerca, en o sobre la temperatura en su punto de combustión. Tome en cuenta estos factores internos y externos para hacer tierra.

1. Para hacer tierra en un gabinete para exteriores, localice el tornillo de seguridad del gabinete precisamente debajo del punto verde al lado derecho. (Vea Diagrama 1)



2. Utilice la llave de 5/16" (8 mm) o un desarmador para aflojar el tornillo. (Vea Diagrama 2) Fije el cable de tierra y apriete el tornillo de nuevo.

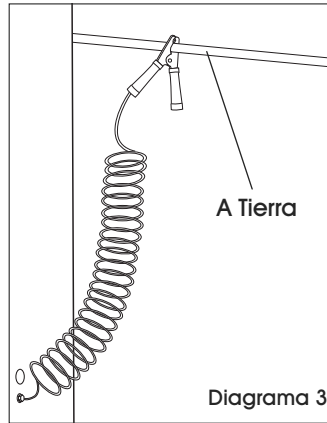


Tornillo de Conexión para Hacer Tierra

Diagrama 2

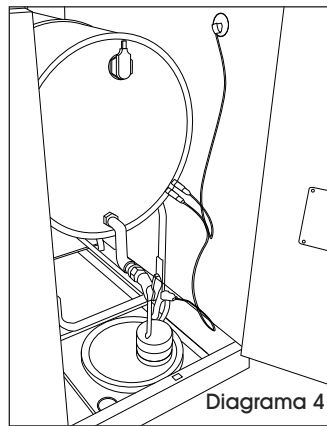
CONTINUACIÓN DE INSTRUCCIONES PARA HACER TIERRA

- Fije el otro extremo del cable de tierra a una barra o varilla de tierra. Conecte el gabinete a tierra. (Vea Diagrama 3) Para mayor información vea NFPA 77.



NOTA: Con productos que estén pintados, es posible que el usuario tenga que quitar algo de la pintura para hacer contacto con el metal. Algunas abrazaderas de tierra tienen puntos de cono o dientes afilados para perforar la pintura. Mueva la abrazadera hasta que se asegure de que los puntos afilados de la abrazadera pasaron a través de la pintura e hicieron contacto con el metal. Para estar seguro, lije un área pequeña de la pintura donde está sujeta la abrazadera.

- Para hacer tierra internamente en el gabinete, cuando despache líquidos en el interior del gabinete de seguridad, es importante que se asegure la buena continuidad eléctrica a través del contacto de metal con metal de los cables de tierra. (Vea Diagrama 4)



RECOMENDACIONES:

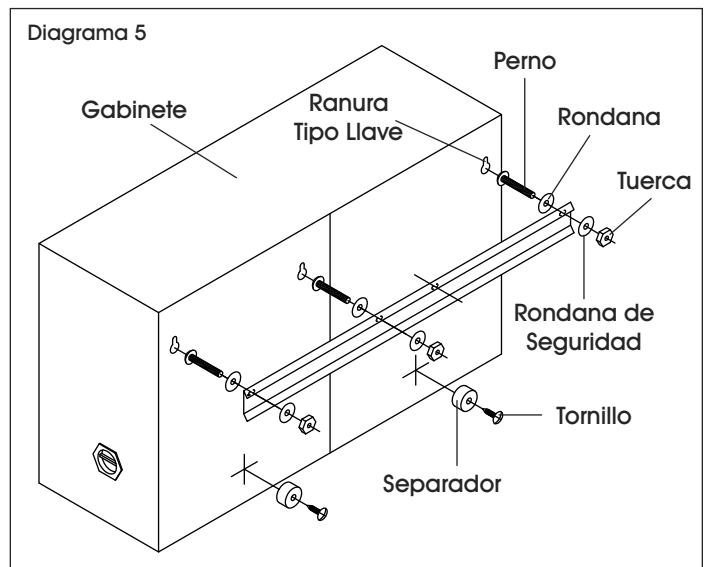
- Utilice cables comerciales disponibles, pues están hechos para el servicio de uso industrial.
- Se debe verificar que las conexiones eléctricas estén seguras.
- Después de hacer las conexiones, el usuario debe hacer tierra para descargarse antes de abrir los contenedores.
- Cuando se despachen líquidos inflamables Clase 1 siga estos lineamientos como guía para cumplir con las leyes y ayudarse a eliminar la posibilidad de una descarga eléctrica y el riesgo de ignición de vapores.



NOTA: Esta información fue preparada por el fabricante y se proporciona como un servicio a nuestros clientes. Uline no es responsable de la precisión o integridad de esta información.

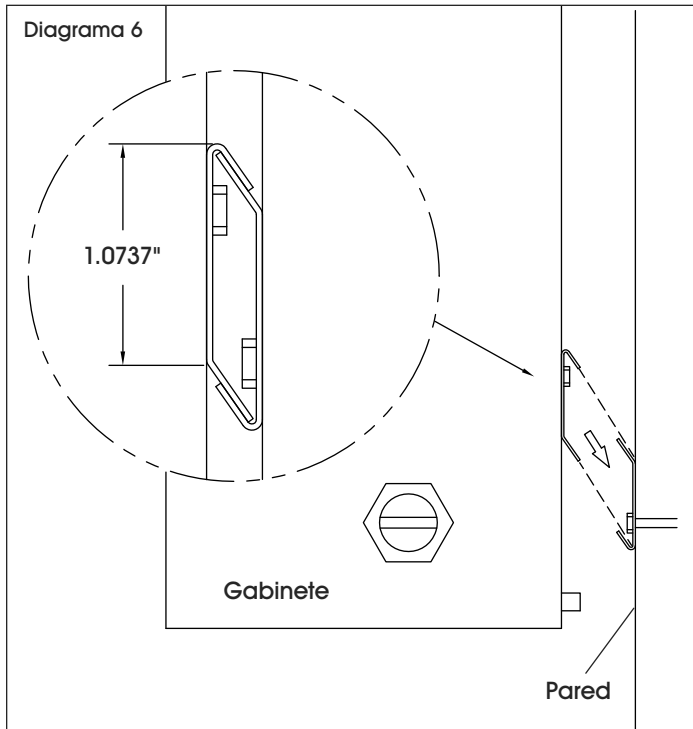
INSTRUCCIONES DE INSTALACIÓN

- Instale pernos, rondanas, rondanas de seguridad y tuercas en el soporte de instalación (centre las ranuras en los centros de 7"). No apriete por completo. (Vea Diagrama 5)
- Retire los separadores de la parte posterior del gabinete (si están presentes). Deslice la cabeza del perno del ensamble del soporte de instalación en la ranura tipo llave. Apriete firmemente. (Vea Diagrama 5)
- Fije el soporte de instalación restante a una pared segura y apta usando la tornillería adecuada (no incluida) según sea necesario para el tipo de construcción de la pared.
- Perfore el gabinete con una broca de 1/8" para separadores (Vea Diagrama 5). Fije los separadores con tornillos autorroscantes,



CONTINUACIÓN DE INSTRUCCIONES DE INSTALACIÓN

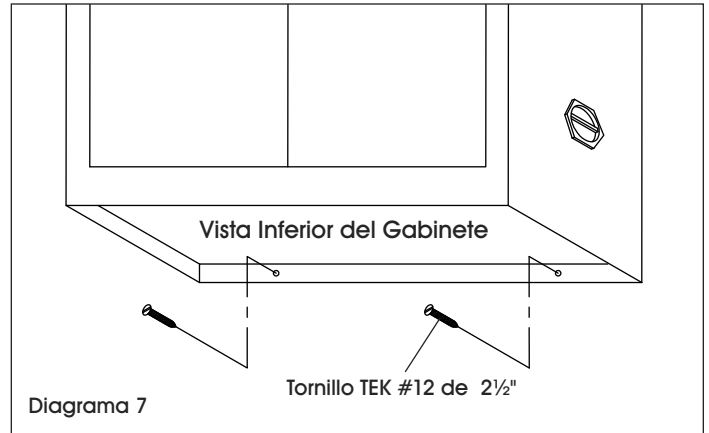
5. Instale el gabinete en el soporte de pared.
(Vea Diagrama 6)



6. Después de instalar el gabinete, perforo el rebordo inferior del gabinete con una broca de 1/4" en una ubicación que le brinde el soporte necesario dependiendo del tipo de construcción de la pared.
(Vea Diagrama 7)
7. Inserte los tornillos TEK #12 de 2 1/2" a través de los orificios en las vigas de la pared. (Vea Diagrama 7)



NOTA: Verifique las regulaciones y los códigos locales aplicables. Determine el soporte de carga y las capacidades de la pared.

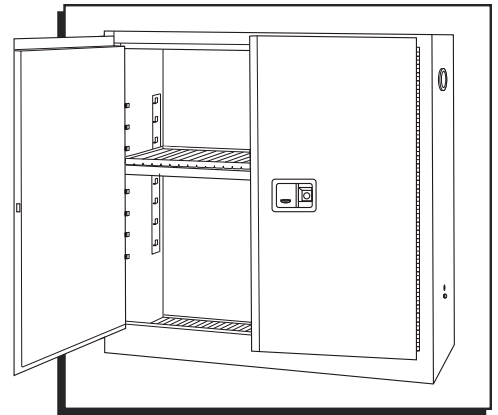


ULINE H-4176

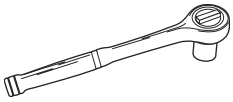
ARMOIRE DE RANGEMENT IGNIFUGE – FIXATION MURALE

1-800-295-5510

uline.ca



OUTILS REQUIS



Clé à douilles de
8 mm (5/16 po)

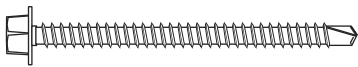


Perceuse
électrique



Mèche de perceuse
de 1/8 po
Mèche de perceuse
de 1/4 po

PIÈCES



Vis TEK n° 12 - 2 1/2 po x 2



Boulon
x 3



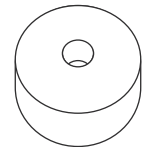
Rondelle
x 3



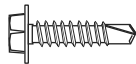
Écrou
x 3



Rondelle de blocage
à dents internes x 3



Entretoise
x 2



Vis autotaraudeuse x 2

INSTRUCTIONS DE MISE À LA TERRE



REMARQUE : Afin d'assurer la sécurité dans les installations, il est important d'éliminer tout risque de décharge électrostatique lors de la manipulation de liquides inflammables.



MISE EN GARDE! Si l'utilisateur manipule des liquides inflammables de classe 1 dont le contenant est entreposé dans l'armoire de rangement, il est nécessaire de mettre l'armoire à la terre. Il est recommandé par l'industrie de mettre l'armoire de rangement à la terre lors de la distribution de liquides combustibles de classe 2 si ces liquides sont au point, à proximité ou au-dessus de leur température d'inflammation. Prenez connaissance de ces considérations de la mise à la terre extérieure et intérieure.

1. Pour la mise à la terre extérieure de l'armoire, repérez la vis de mise à la terre située sous le point vert sur le côté droit de l'armoire. (Voir Figure 1)

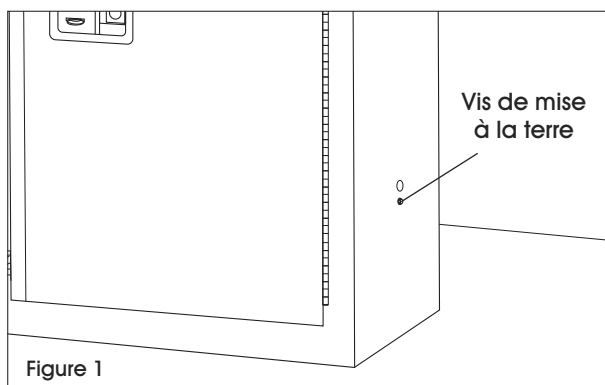


Figure 1

2. Desserrez la vis à l'aide d'une clé de 8 mm (5/16 po) ou d'un tournevis à douille. (Voir Figure 2) Attachez le câble de mise à la terre et resserrez la vis.

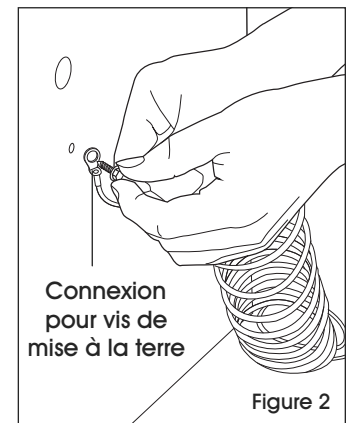
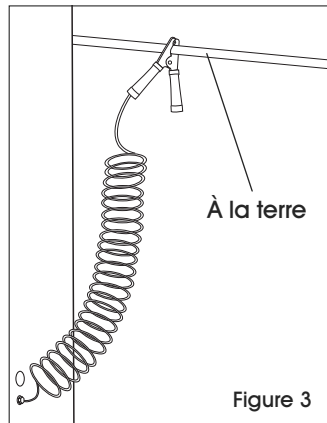


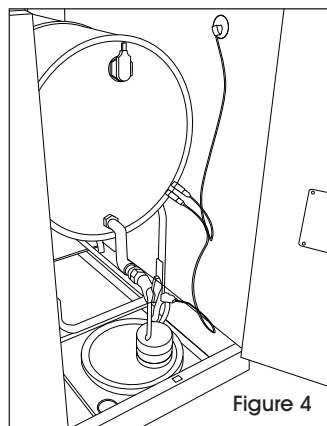
Figure 2

INSTRUCTIONS DE MISE À LA TERRE SUITE

- Fixez l'autre extrémité du câble à une barre omnibus ou une tige de mise à la terre. Reliez l'armoire à la terre. (Voir Figure 3)
Référez-vous à NFPA 77 pour plus d'informations.



- Pour la mise à la terre intérieure de l'armoire lors de la distribution de liquides, il est important d'assurer une bonne continuité électrique par l'intermédiaire d'un contact métal sur métal des câbles de mise à la terre. (Voir Figure 4)



REMARQUE : L'utilisateur peut avoir à retirer la peinture des produits peints pour garantir le contact métal. Certaines pinces de mise à la terre possèdent des bouts coniques ou des dents pointues conçus pour percer la peinture. Faites bouger la pince pour vous assurer que les bouts pointus traversent la peinture et sont en contact avec le métal. Pour plus de sécurité, poncez la peinture de la surface de contact avec la pince.

RECOMMANDATIONS :

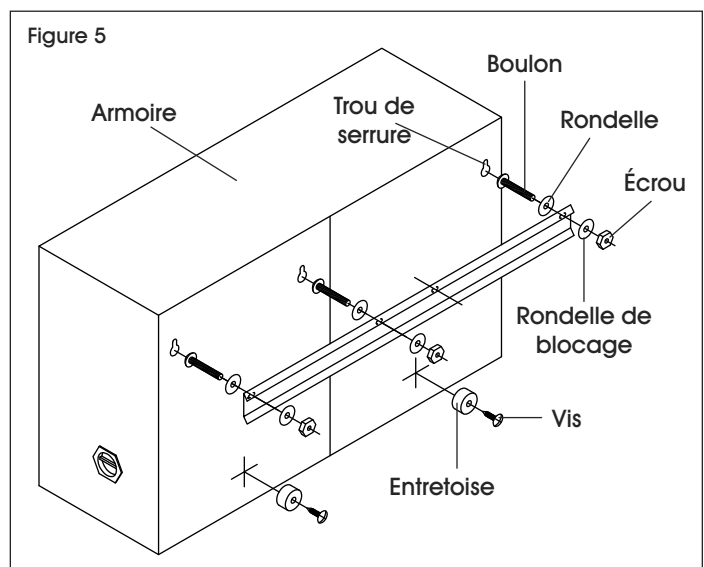
- Utilisez des câbles de mise à la terre disponibles dans le commerce spécialement conçus pour l'usage industriel.
- Assurez-vous que toutes les connexions sont sécurisées.
- Après avoir effectué les connexions, l'utilisateur doit se décharger en touchant le sol avant d'ouvrir tout contenant.
- Suivre ces directives permet de rester en conformité avec la loi lors de la distribution de liquides inflammables de classe 1, et minimise le risque de décharge d'électricité statique et d'inflammation dangereuse de vapeurs.



REMARQUE : Les présentes informations sont rédigées par le fabricant et sont fournies à nos clients à titre de service. Uline n'est pas responsable de l'exactitude ou de l'exhaustivité de ces informations.

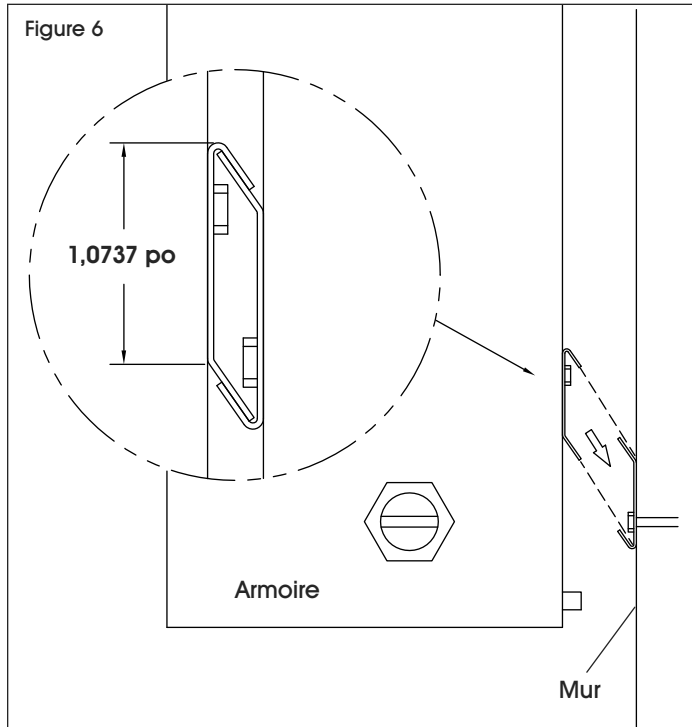
INSTRUCTIONS DE MONTAGE

- Installez les boulons, les rondelles, les rondelles de blocage et les écrous dans les supports de montage (fentes centrales dans les centres de 7 po). Ne serrez pas complètement. (Voir Figure 5)
- Retirez les entretoises à l'arrière de l'armoire (si elles sont présentes). Glissez la tête de boulon de l'assemblage de support de montage dans la fente du trou de serrure. Serrez fermement. (Voir Figure 5)
- Fixez le support de montage restant à un mur approprié et stable à l'aide d'un matériel d'installation adéquat (non inclus) au type de construction murale.
- Percez à travers l'armoire à l'aide de la mèche de perceuse de 1/8 po pour les entretoises (Figure 5). Fixez les entretoises à l'aide des vis autotaraudeuses.



INSTRUCTIONS DE MONTAGE SUITE

5. Installez l'armoire sur le support mural. (Voir Figure 6)



6. Après avoir fini l'installation, percez à travers le rebord inférieur de l'armoire à l'aide de la mèche de perceuse de 1/4 po à un emplacement qui fournira un support nécessaire d'après le type de construction murale. (Voir Figure 7)

7. Insérez les vis TEK n° 12 - 2 1/2 po à travers les trous dans les montants de mur. (Voir Figure 7)

 **REMARQUE : Vérifiez les réglementations et les codes locaux en vigueur. Déterminez la capacité de charge du mur.**

