


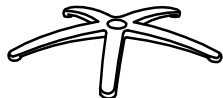
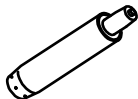



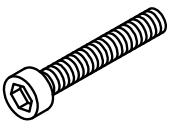

ULINE H-4120

LEATHER FASHION CHAIR

1-800-295-5510
uline.com

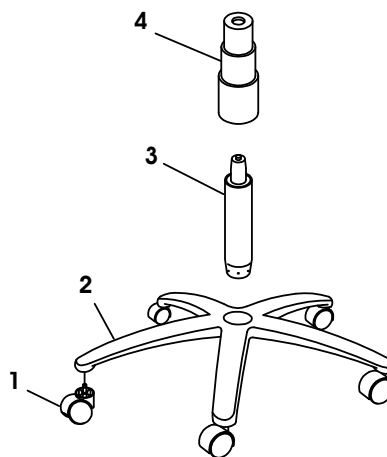
Para Español, vea página 2.
Pour le français, consulter la page 3.

PARTS LIST

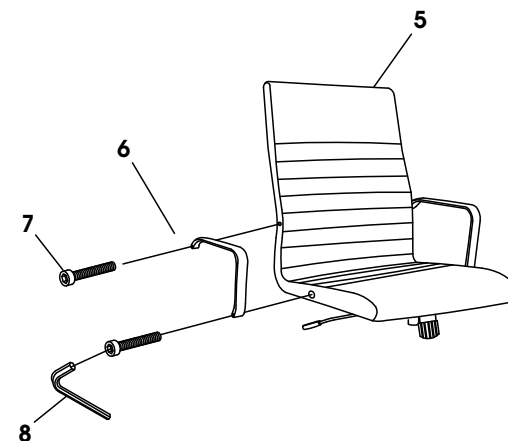
1	Caster x 5	2	5-Star Base x 1
			
3	Gas Lift x 1	4	Dust Cover x 1
			
5	Back & Seat Cushion x 1	6	Armrest x 2
			
7	Screw x 4 5/16" x 1 1/4"	8	Allen Wrench x 1
			

ASSEMBLY INSTRUCTIONS

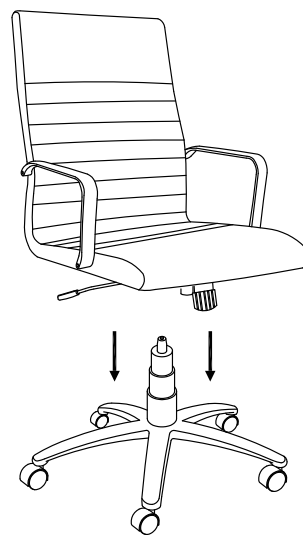
Step 1



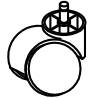
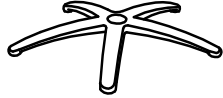

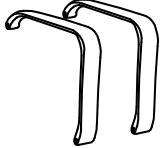
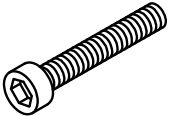

Step 2



Step 3

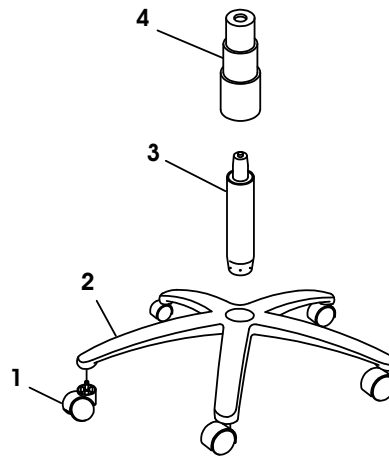


LISTA DE PARTES

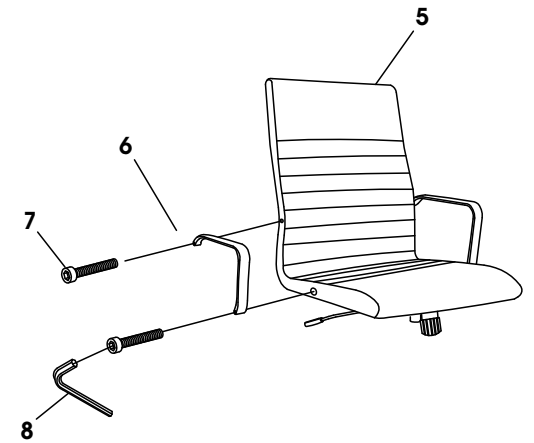
1	5 Ruedas	2	1 Base Estrella
			
3	1 Pistón de Aire	4	1 Cubierta para Polvo
			
5	1 Asiento y Respaldo	6	2 Descansabrazos
			
7	4 Tornillos 7.9 x 44.5 mm (5/16" x 1 3/4")	8	1 Llave Allen
			

INSTRUCCIONES DE ENSAMBLE

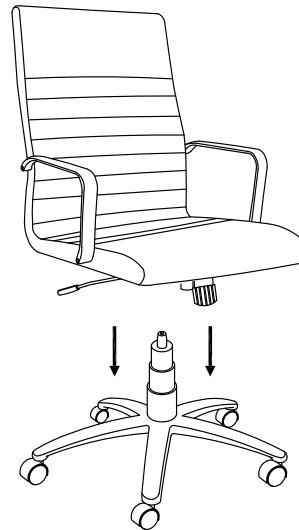
Paso 1



Paso 2



Paso 3



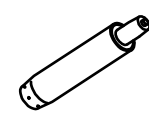



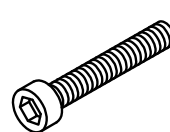



ULINE H-4120

FAUTEUIL À LA MODE EN CUIR

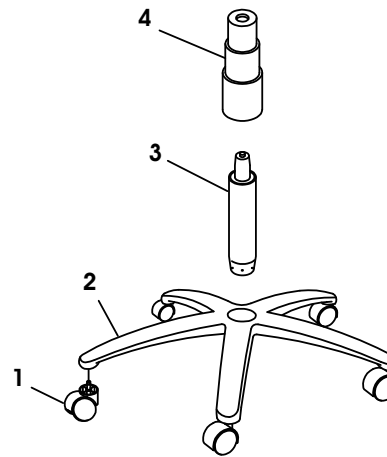
1-800-295-5510
uline.ca

NOMENCLATURE

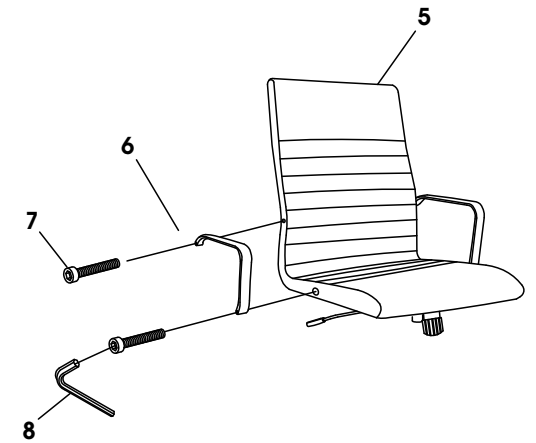
1	Roulette x 5	2	Étoile à 5 branches x 1
			
3	Vérin pneumatique x 1	4	Couvercle antipoussière x 1
			
5	Dossier et siège x 1	6	Accoudoir x 2
			
7	Vis x 4 7,9 x 44,5 mm (5/16 x 1 1/4 po)	8	Clé Allen x 1
			

INSTRUCTIONS D'ASSEMBLAGE

Étape 1



Étape 2



Étape 3

