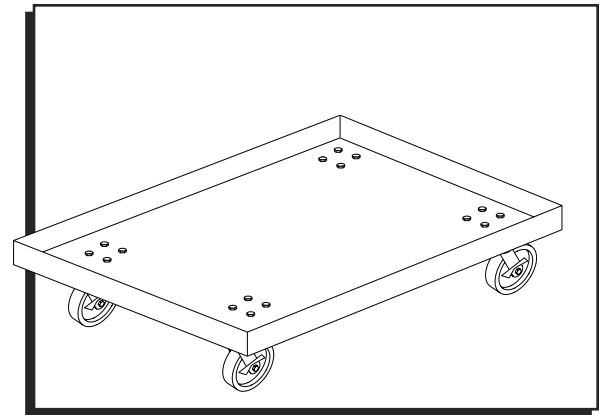


# ULINE H-4115 STACKABLE CHAIR DOLLY

1-800-295-5510  
uline.com

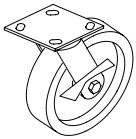


## TOOL NEEDED

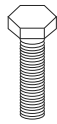


9/16" (14 mm) Wrench

## PARTS



Caster with Brake x 4



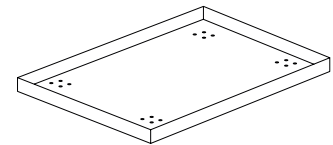
Bolt x 16



Lock Washer x 16



Nut x 16



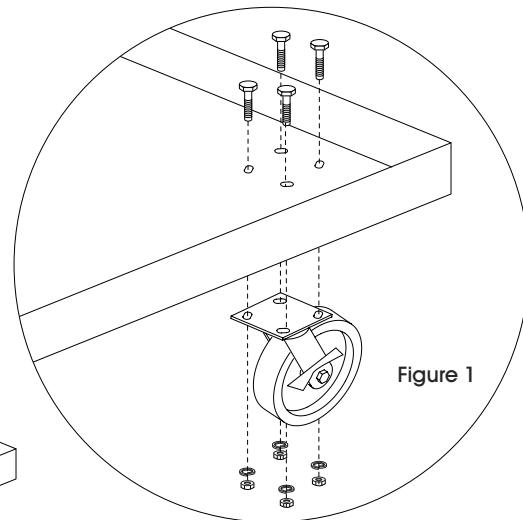
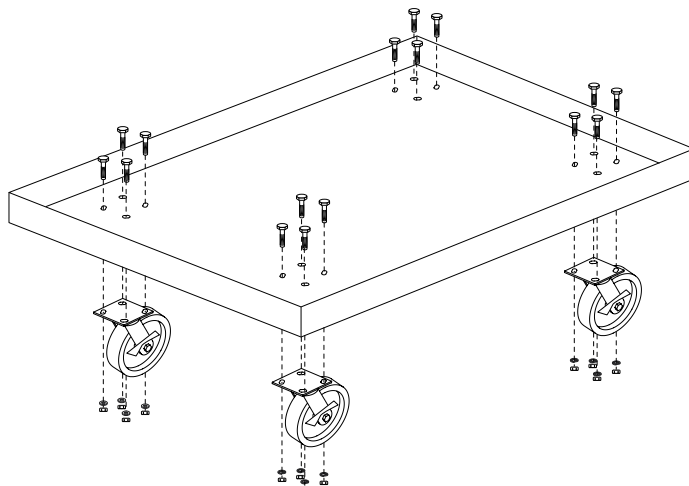
Dolly Tray x 1

## ASSEMBLY

1. Align caster plate with bolt holes on dolly tray. Insert four bolts through dolly tray into caster plate. Attach bolts with lock washers and nuts. (See Figure 1)
2. Tighten nuts with a 9/16" (14 mm) wrench.
3. Repeat for remaining casters.



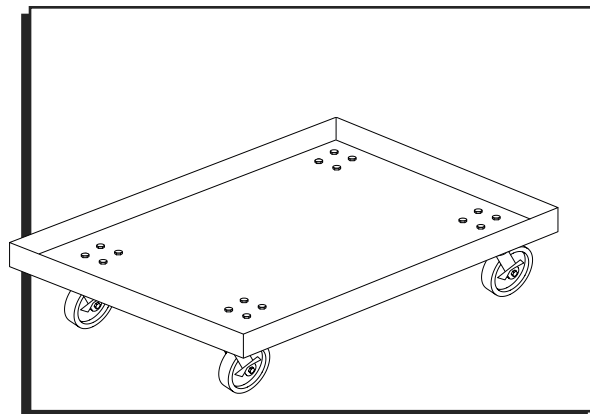
**NOTE: Weight capacity of the dolly is 1,000 lbs.**  
This includes weight of chairs.



# ULINE H-4115

## PLATAFORMA CON RUEDAS PARA SILLA ESTIBABLE

800-295-5510  
uline.mx

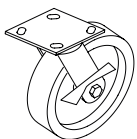


### HERRAMIENTA NECESARIA

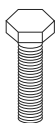


Llave 14 mm (9/16")

### PARTES



4 Ruedas con Frenos



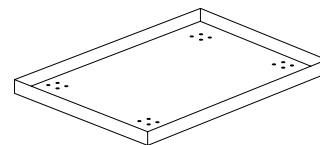
16 Pernos



16 Rondanas de Seguridad



16 Tuercas



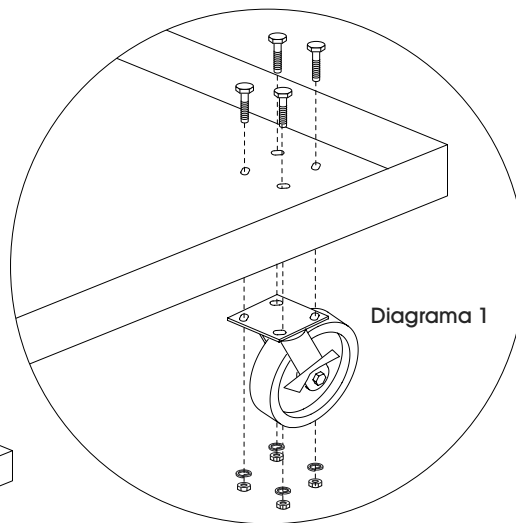
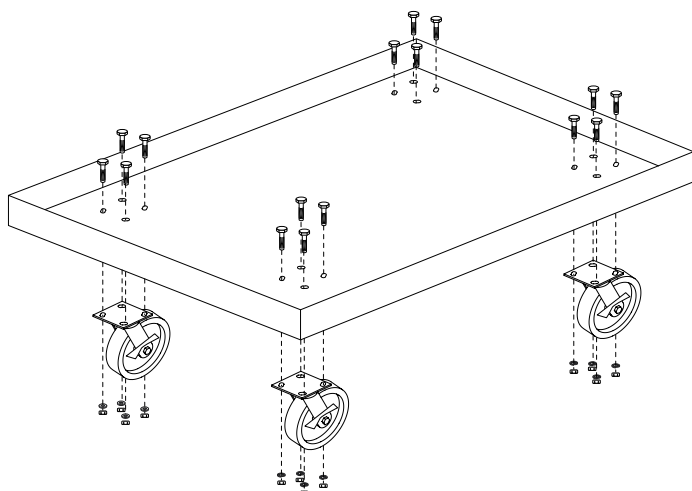
1 Bandeja de Plataforma

### ENSAMBLE

1. Alinee la placa de la rueda con los orificios del perno en la bandeja de la plataforma. Inserte cuatro pernos a través de la bandeja de la plataforma a la placa de la rueda. Fije los pernos con las rondanas de seguridad y las tuercas. (Vea Diagrama 1)
2. Ajuste las tuercas con una llave 14 mm (9/16").
3. Repita el proceso con las ruedas restantes.



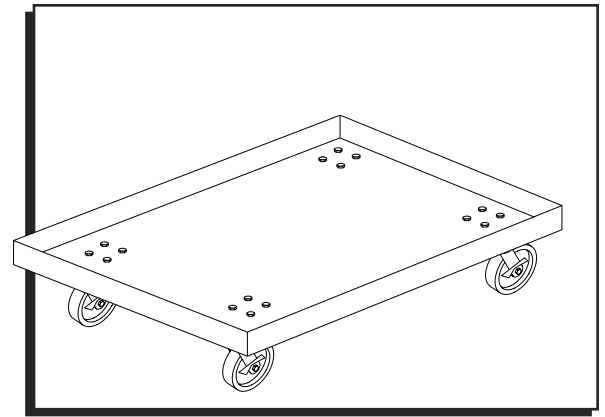
**NOTA:** La capacidad de peso de la plataforma es 454 kg (1,000 lbs.). Esto incluye el peso de las sillas.



# ULINE H-4115

## CHARIOT À CHAISES EMPILABLES

1-800-295-5510  
uline.ca

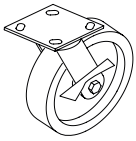


### OUTIL REQUIS

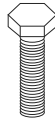


Clé 14 mm (9/16 po)

### PIÈCES



Roulette avec frein x 4



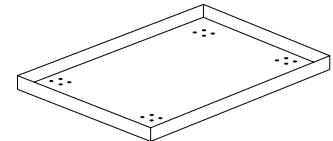
Boulon x 16



Rondelle de  
blocage x 16



Écrou x 16



Plateau-chariot x 1

### MONTAGE

1. Alignez la plaque de roulette avec les trous à boulon du plateau-chariot. Insérez quatre boulons dans la plaque de roulette en les enfilant à travers du plateau-chariot. Fixez les boulons avec des rondelles de blocage et des écrous. (Voir figure 1)
2. Serrez les écrous avec une clé 14 mm (9/16 po).
3. Répétez cette procédure pour les roulettes restantes.



**REMARQUE :** Le chariot offre une capacité de poids de 454 kg (1,000 lbs.), incluant le poids des chaises.

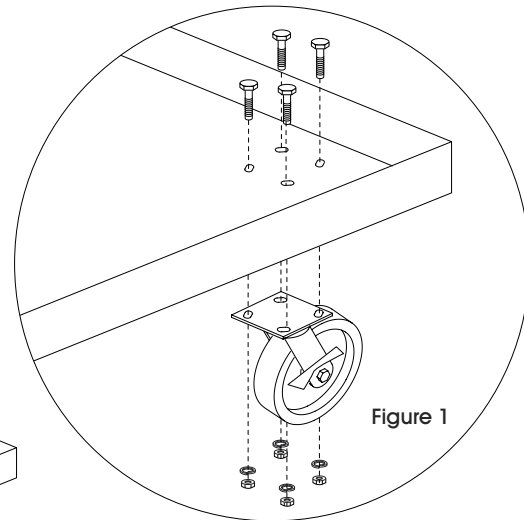
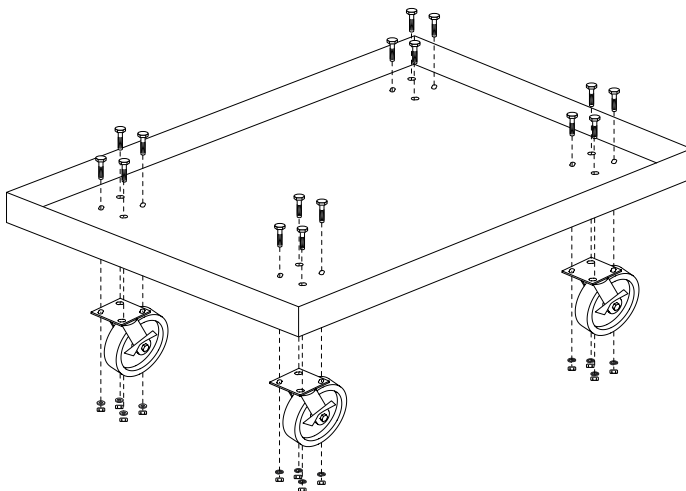


Figure 1