

# ULINE H-4111, H-4112 TASK CHAIR

1-800-295-5510  
uline.com



## TOOL INCLUDED

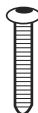


Allen Wrench

## PARTS



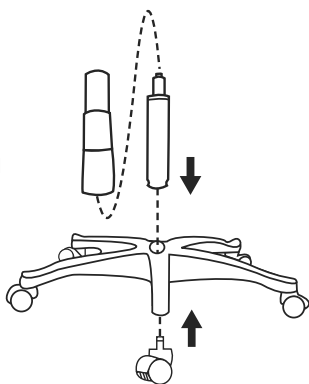
Small Screw x 4  
1/4 x 3/4"



Large Screw x 6  
1/4 x 1"  
(H-4112 Only)

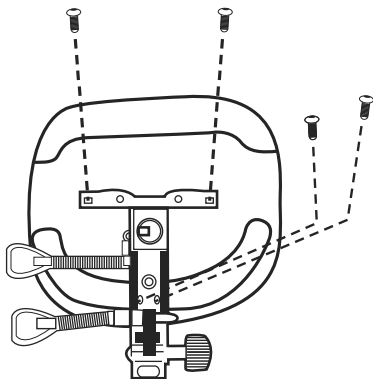
## ASSEMBLY

Figure 1



1. Slide casters (x5) into ends of wheel base. Insert gas lift into center hole of wheel base. Slide cover over gas lift. (See Figure 1)

Figure 2

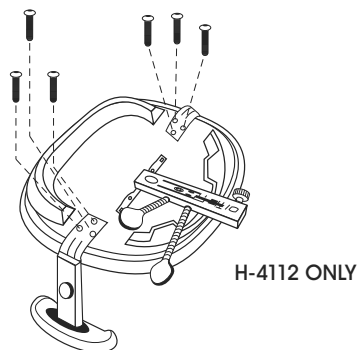


2. Use four small screws to secure the seat to the seat mount assembly. (See Figure 2)



**NOTE:** For H-4112, continue to step 3 to attach arms. For H-4111 skip to step 4.

Figure 3



3. Use three large screws to secure each arm to underside of chair base. (See Figure 3)
4. Slide the post of the seat back into the base of the chair. (See Figure 4)
5. Place assembled seat on top of seat post. (See Figure 5)

Figure 4

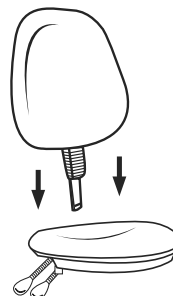
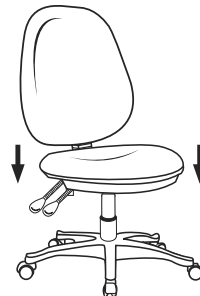
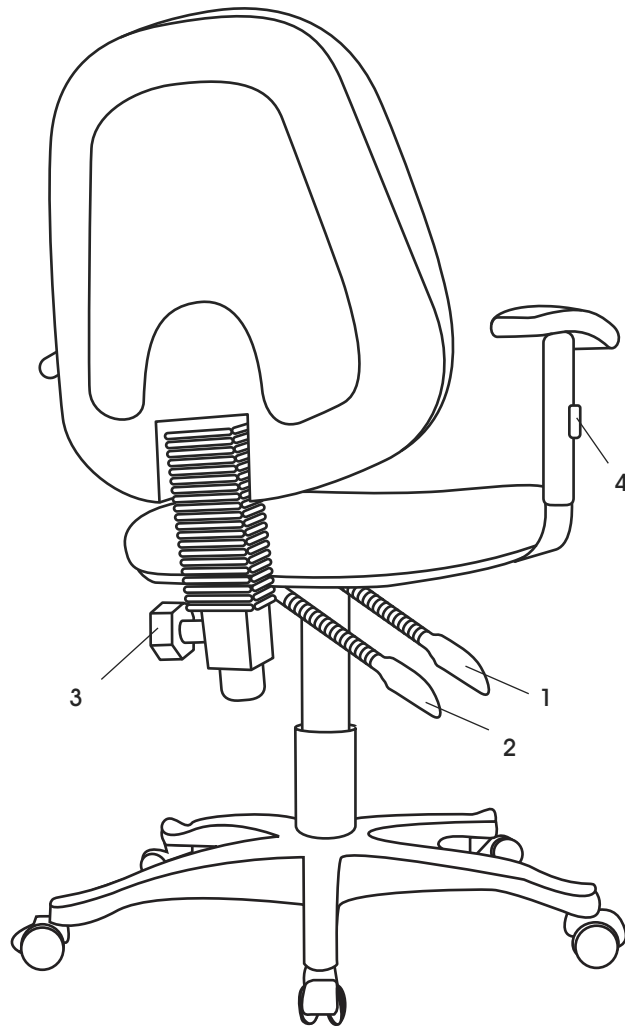


Figure 5



## CHAIR ADJUSTMENT

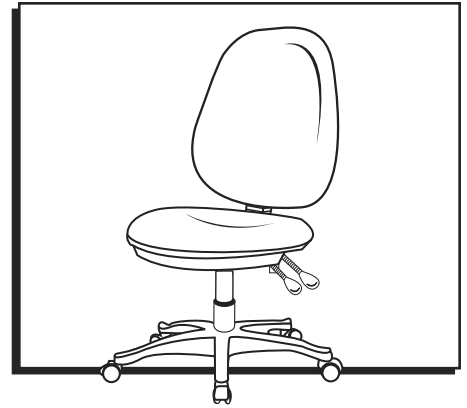
1. Seat Height Adjustment – To raise seat height, lift lever up with little to no weight on the seat. To lower seat height, lift lever up while sitting.
2. Back Angle Adjustment – To adjust the back angle, lift lever up to move freely. Press lever down to lock at desired angle.
3. Back Height Adjustment – To raise or lower the back, turn the knob counterclockwise. At desired height, turn the knob clockwise to secure the position.
4. Armrests (H-4112) Height Adjustment – To adjust arm height, press the button on the side of each armrest and move the arm up and down.



# ULINE H-4111, H-4112

## SILLA DE TRABAJO

800-295-5510  
uline.mx



### HERRAMIENTA INCLUIDA



Llave Allen

### PARTES



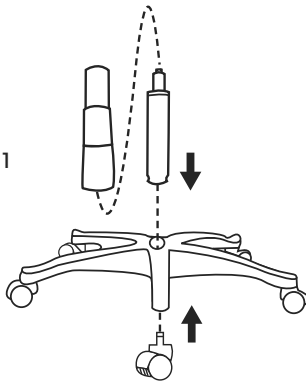
4 Tornillos Chicos de  
6.4 x 19 mm (1/4 x 3/4")



6 Tornillos Grandes de  
6.4 x 25.4 mm (1/4 x 1")  
(Solo para H-4112)

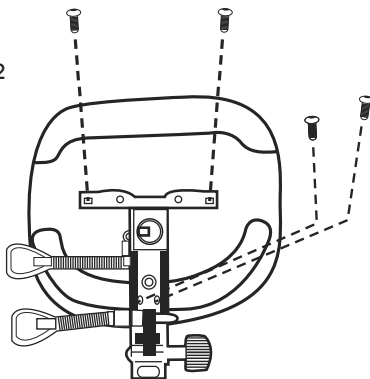
### ENSAMBLE

Diagrama 1



1. Deslice las (x5) ruedas en los extremos de la base de rueda. Inserte el pistón de aire dentro del orificio central de la base de rueda. Deslice la cubierta sobre el pistón de aire. (Vea Diagrama 1)

Diagrama 2

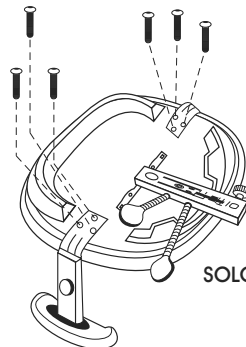


2. Utilice cuatro tornillos chicos para asegurar el asiento en el ensamble del montaje del asiento. (Vea Diagrama 2)



**NOTA:** Para el H-4112, continúe con el paso 3 para fijar los brazos. Para el H-4111 siga con el paso 4.

Diagrama 3



SOLO PARA H-4112

3. Utilice tres tornillos grandes para asegurar cada brazo a la parte inferior de la base de la silla. (Vea Diagrama 3)
4. Deslice el poste del respaldo dentro de la base de la silla. (Vea Diagrama 4)
5. Coloque el asiento ensamblado en la parte superior del poste del asiento. (Vea Diagrama 5)

Diagrama 4

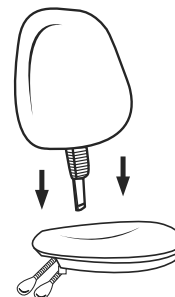
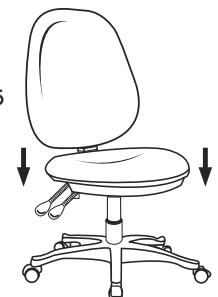
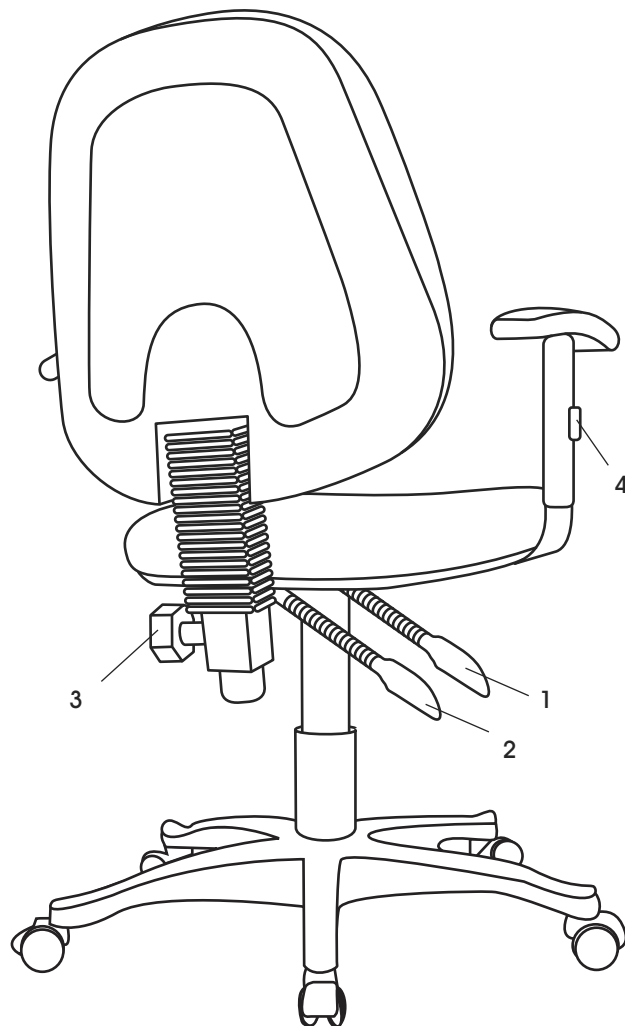


Diagrama 5



## AJUSTES DE LA SILLA

1. Ajuste de la Altura del Asiento – Para aumentar la altura del asiento, levante la palanca con poco o sin peso en el asiento. Para disminuir la altura del asiento, levante la palanca mientras esté sentado.
2. Ajuste del Ángulo del Respaldo – Para ajustar el ángulo del respaldo, suba la palanca para liberar el movimiento. Presione la palanca para bloquearlo en el ángulo deseado.
3. Ajuste de Altura para Respaldo – Para levantar o bajar el respaldo, gire la perilla en el sentido contrario a las manecillas del reloj. A la altura deseada, gire la perilla en el sentido de las manecillas del reloj para asegurar la posición.
4. Ajuste de Altura del Descansabrazos (H-4112) – Para ajustar la altura del descansabrazos, presione el botón que está en los laterales de cada descansabrazos y mueva cada uno hacia arriba y abajo.



# ULINE H-4111, H-4112

## CHAISE DE TRAVAIL

1-800-295-5510  
uline.ca



### OUTIL INCLUS



Clé Allen

### PIÈCES



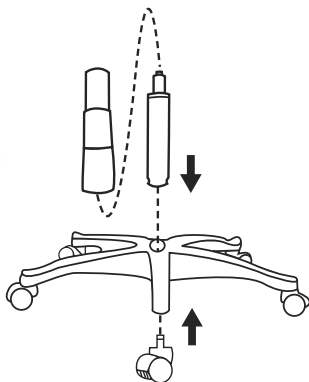
Vis courte x 4  
6,4 x 19 mm (1/4 x 3/4 po)



Vis longue x 6  
6,4 x 25,4 mm (1/4 x 1 po)  
(H-4112 seulement)

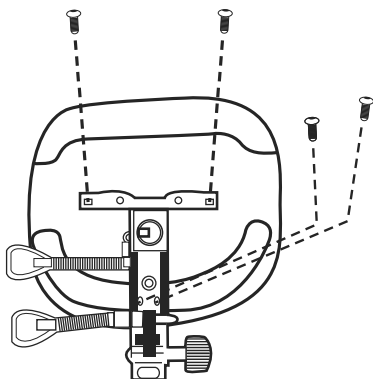
### MONTAGE

Figure 1



1. Glissez les roulettes (x5) dans les extrémités de la base à roulettes. Insérez le vérin pneumatique dans le trou central de la base à roulettes. Glissez le couvercle sur le vérin pneumatique. (Voir Figure 1)

Figure 2

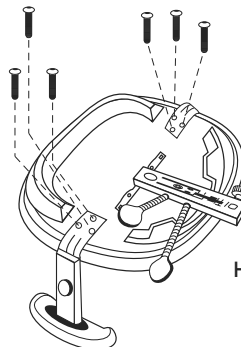


2. Fixez le siège à l'ensemble de support de siège à l'aide des quatre vis courtes. (Voir Figure 2)



**REMARQUE :** Pour le modèle H-4112, exécutez l'étape 3 pour fixer les accoudoirs. Pour le modèle H-4111, passez à l'étape 4.

Figure 3



H-4112 SEULEMENT

3. Fixez chaque accoudoir au-dessous du siège à l'aide de trois vis longues. (Voir Figure 3)
4. Glissez la barre de soutien du dossier dans la base du siège. (Voir Figure 4)
5. Déposez le siège assemblé sur le vérin pneumatique. (Voir Figure 5)

Figure 4

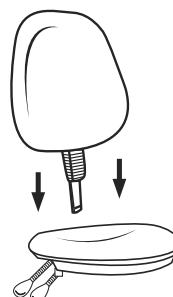
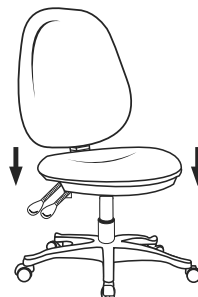


Figure 5



## RÉGLAGE DE LA CHAISE

1. Réglage de la hauteur de la chaise – Pour élever la chaise, soulevez le levier alors qu'aucun poids (ou un poids minime) s'exerce sur la chaise. Pour abaisser la chaise, soulevez le levier lorsque vous y trouvez assis.
2. Réglage de l'inclinaison du dossier – Pour régler l'inclinaison, soulevez le levier pour permettre un libre mouvement du dossier. Appuyez sur le levier pour verrouiller le dossier à l'inclinaison désirée.
3. Réglage de la hauteur du dossier – Pour élever ou abaisser le dossier, tournez le bouton en sens antihoraire. À la hauteur désirée, tournez le bouton en sens horaire pour verrouiller le dossier en position.
4. Réglage de la hauteur des accoudoirs (H-4112) – Pour régler la hauteur des accoudoirs, appuyez sur le bouton situé sur le côté de chacun des accoudoirs et déplacez-les vers le haut ou le bas.

