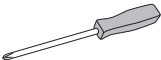


# ULINE H-4066, H-6991

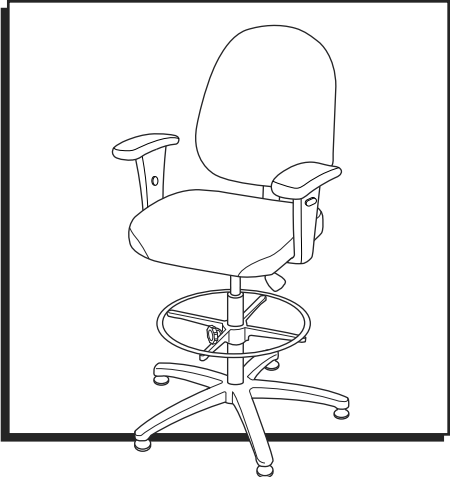
1-800-295-5510  
uline.com

## DELUXE VINYL WORK STOOL

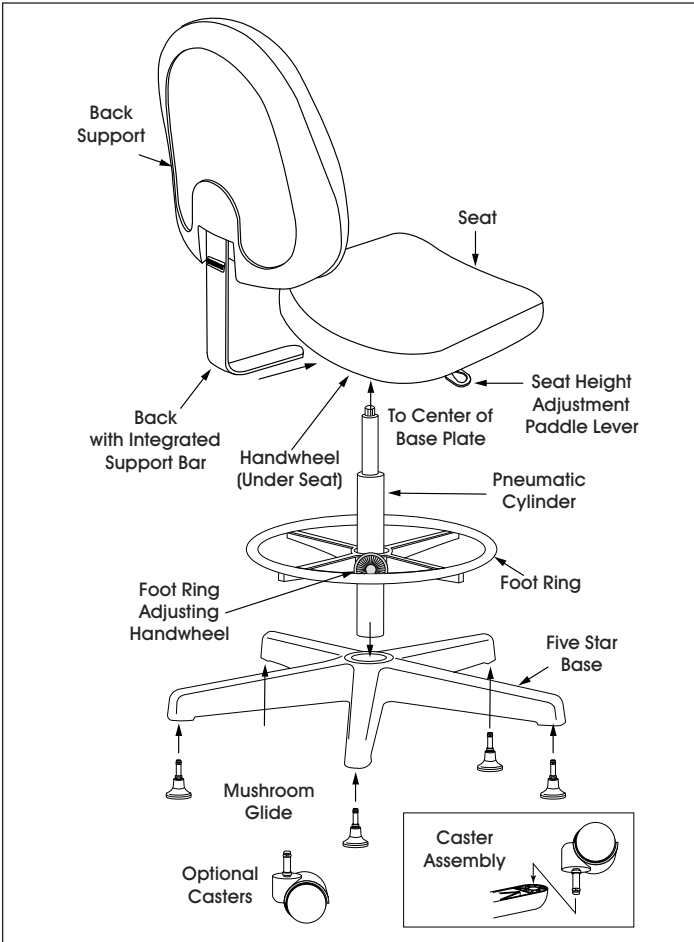
### TOOL NEEDED



Phillips Screwdriver



## ASSEMBLY



**NOTE:** If assembling work stool with arms, see "To Assemble Your Armrest" on page 2, then assemble chair.

### TO ASSEMBLE YOUR CHAIR

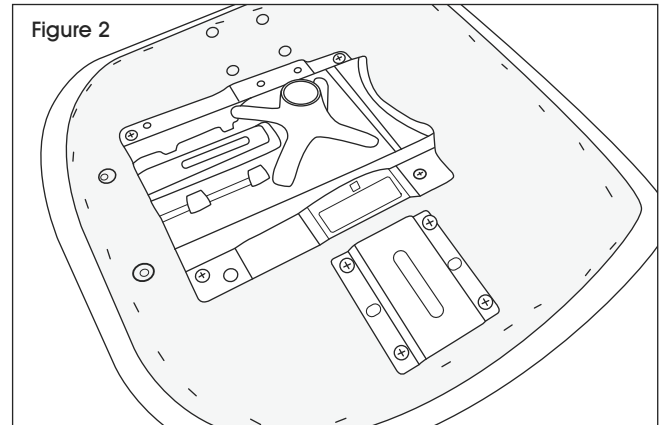
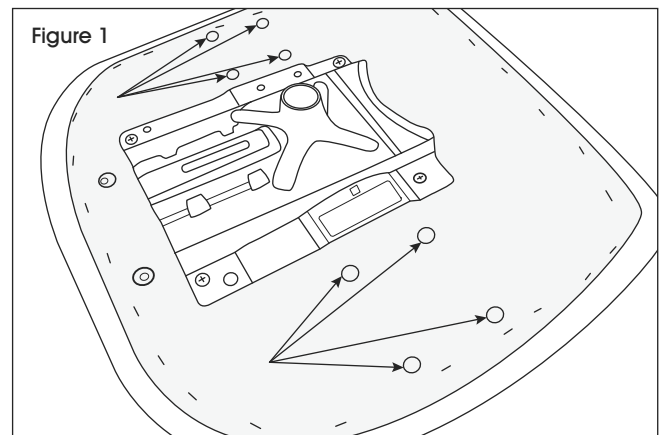
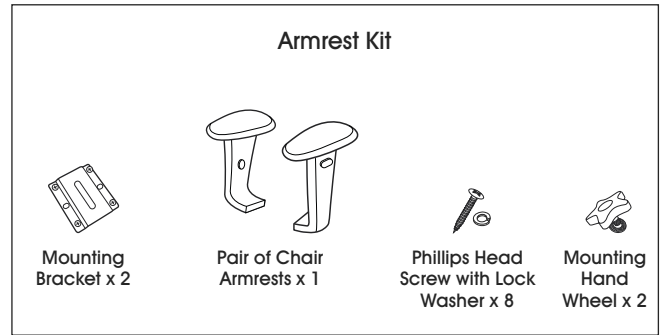
1. Remove five-star base from carton and place on floor. Remove other parts from box.
2. Insert mushroom glides or optional casters (H-1375WH) into each leg of five-star base.
3. Slip foot ring into the pneumatic cylinder from the bottom. Tighten the handwheel securely.
4. Slide the pneumatic cylinder into the five-star base.
5. Place the base plate under the seat onto the end of the pneumatic cylinder. Sit on the seat with all of your weight several times for a tight fit.
6. Slide the flat portion of the back support bar into the opening of the base under the seat. Tighten the handwheel securely.

## ASSEMBLY CONTINUED

### TO ASSEMBLE YOUR ARMREST (H-6991 ONLY)

1. Unpack armrest kit and identify all parts.
2. Flip seat upside down. Four threaded holes are located on each side of the seat underneath the fabric cover. Locate holes by gently running hand over the fabric cover until you feel a hole. (See Figure 1)
3. Using a screwdriver, gently pierce fabric cover to reveal the threaded holes. (See Figure 1)
4. Place mounting brackets over outline of threaded holes. Fasten to seat using four Phillips head screws with lock washers for each plate. (See Figure 2)
5. Slide armrests into bracket on each side. Fasten to bracket using the supplied mounting hand wheels.

 **NOTE:** The wider part of the armrest pad should face the front end of the seat.



### TO ADJUST YOUR CHAIR

#### SEAT

To raise the seat, lift your weight off the chair and pull up on the paddle lever located on the right side under the seat. Release the lever when the seat is at the desired height. To lower the seat, pull up on the paddle lever while you are seated. Release the lever when the seat is at the desired height.

#### BACK HEIGHT

Lift the backrest for ratchet height adjustment. Backrest stops at multiple height settings and can return to the bottom after exceeding the tallest height setting.

#### BACK DEPTH

Loosen the handwheel under the seat. Slide the back support bar in or out to the desired depth. Tighten handwheel securely.

#### FOOT RING

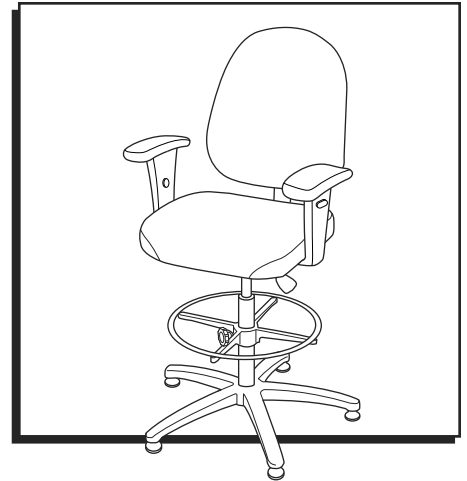
Loosen the handwheel. Position the foot ring at the proper height. Retighten the handwheel securely.

**ULINE** H-4066, H-6991

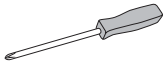
# SILLA DE TRABAJO DE VINIL DE ALTA CALIDAD

800-295-5510

uline.mx

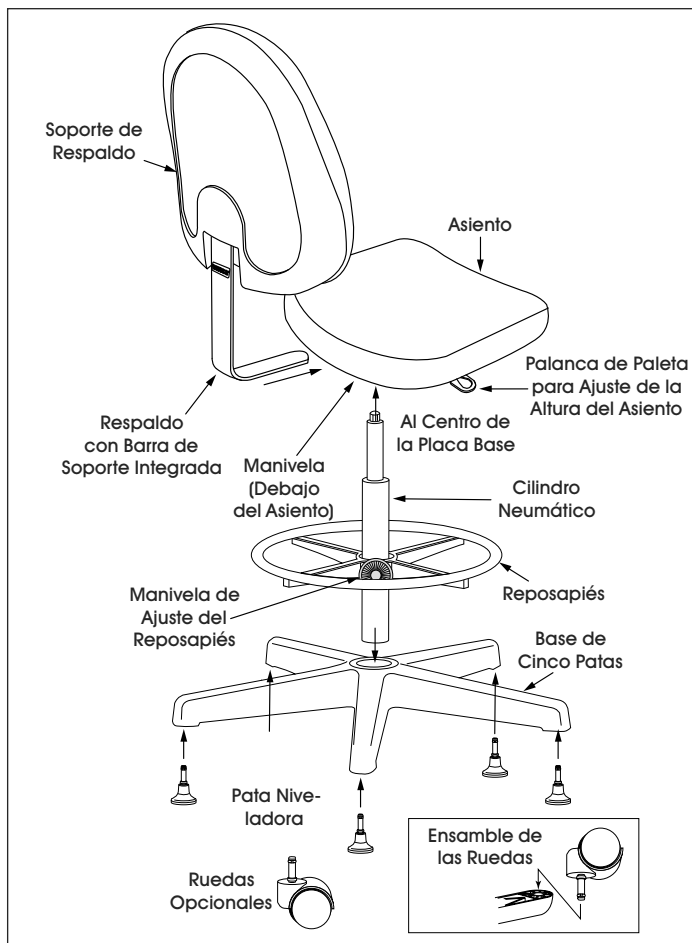


## HERRAMIENTA NECESARIA



Desarmador de Cruz

## ENSAMBLE




**NOTA:** Si ensambla su silla de trabajo con descansabrazos, vea "Para Ensamblar Su Descansabrazos" en la página 4, y luego ensamble la silla.

## PARA ENSAMBLAR SU SILLA

1. Retire la base de cinco patas de la caja y colóquela en el piso. Retire las otras partes de la caja.
2. Inserte las patas niveladoras o las ruedas opcionales (H-1375WH) dentro de cada pata de la base de cinco patas.
3. Deslice el reposapiés dentro del cilindro neumático desde extremo inferior. Apriete la manivela de forma segura.
4. Deslice el cilindro neumático dentro de la base de cinco patas.
5. Coloque la placa base debajo del asiento en el extremo del cilindro neumático. Súbase al asiento con todo su peso varias veces para un ajuste apretado.
6. Deslice la porción plana de la barra de soporte posterior dentro de la abertura de la base debajo del asiento. Apriete la manivela de forma segura.

## PARA ENSAMBLAR SUS DESCANSABRAZOS (SOLO PARA H-6991)

1. Desempaque el kit de descansabrazos e identifique todas las partes.
2. Voltee el asiento bocabajo. Cuatro orificios roscados se localizan en cada lado del asiento por debajo de la cubierta de tela. Ubique los orificios pasando la mano levemente sobre la cubierta de tela hasta que sienta el orificio. (Vea Diagrama 1)
3. Usando un desarmador, perfere levemente la cubierta de tela para destapar los orificios roscados. (Vea Diagrama 1)
4. Coloque los soportes de instalación sobre contorno de los orificios roscados. Apriete al asiento utilizando cuatro tornillos de Cruz con rondanas de bloqueo para cada placa. (Vea Diagrama 2)
5. Deslice los descansabrazos dentro del soporte en cada lado. Apriete al soporte usando las manivelas de instalación suministradas.

 **NOTA:** La parte más amplia del cojín de su descansabrazos debe ver hacia el extremo frontal del asiento.

## PARA AJUSTAR SU SILLA

### ASIENTO

Para elevar el asiento, levante su peso de la silla y jale hacia arriba la palanca de paleta localizada en el lado derecho debajo del asiento. Suelte la palanca cuando el asiento se encuentre a la altura deseada. Para bajar el asiento, jale hacia arriba la palanca de paleta mientras se encuentra usted sentado. Suelte la palanca cuando el asiento se encuentre a la altura deseada.

### ALTURA DE RESPALDO

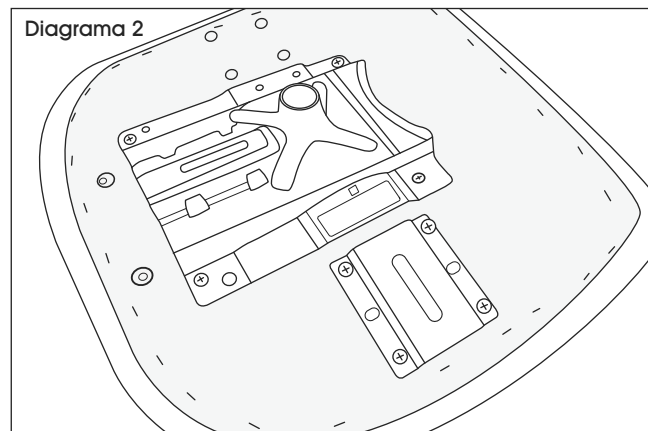
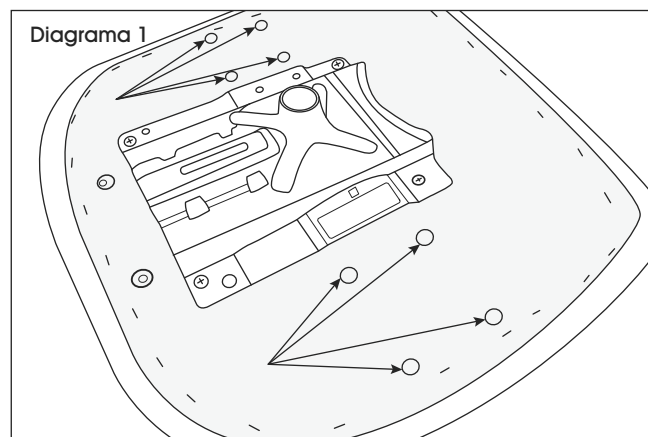
Levante el respaldo para el ajuste de la altura del trinquete. El respaldo se detiene en varias alturas ajustables y puede regresar a la parte más baja después de exceder la configuración de la altura mayor.

### PROFUNDIDAD DE RESPALDO

Afloje la manivela debajo del asiento. Deslice la barra de soporte del respaldo adentro o afuera de la profundidad deseada. Apriete la manivela de forma segura.

### REPOSAPIÉS AJUSTABLE DE CROMO

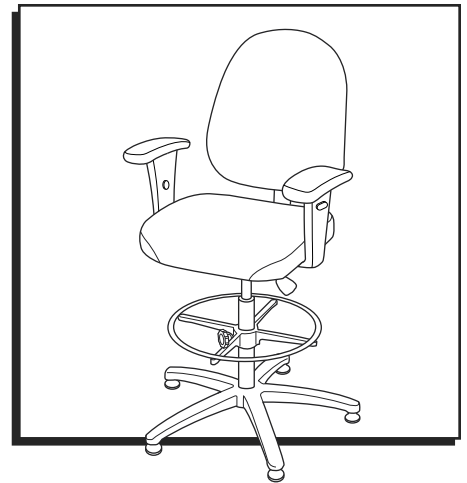
Afloje la manivela. Coloque el reposapiés a la altura adecuada. Vuelva a apretar la manivela de forma segura.



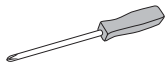
# ULINE H-4066, H-6991

## TABOURET DE TRAVAIL DE LUXE EN VINYLE

1-800-295-5510  
uline.ca

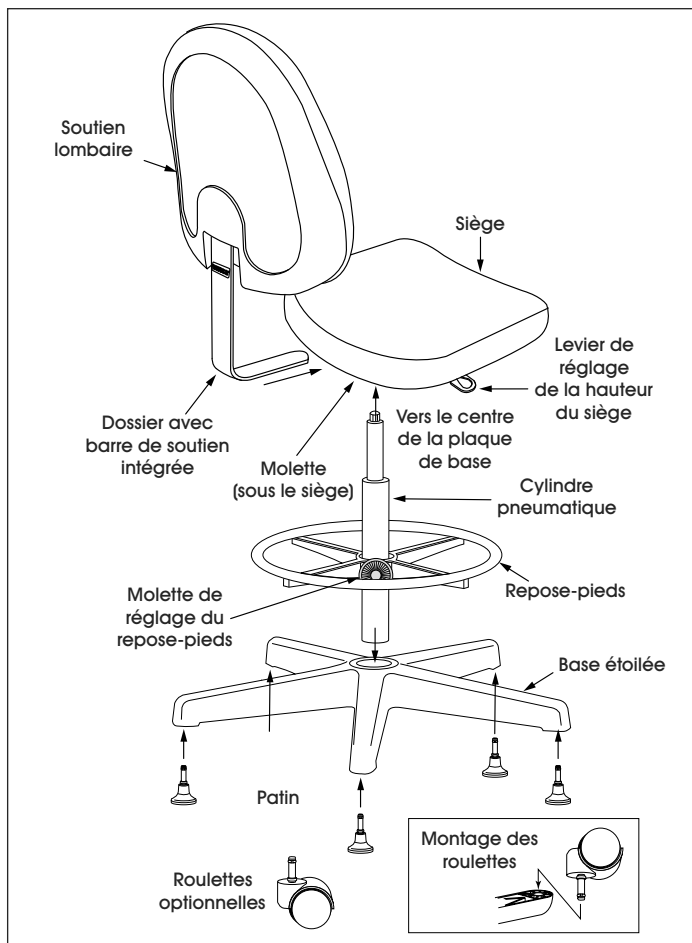


### OUTIL REQUIS



Tournevis  
cruciforme

## MONTAGE



 **REMARQUE :** Consultez la section « Pour assembler votre accoudoir » à la page 6 pour le montage d'un tabouret de travail avec accoudoirs.

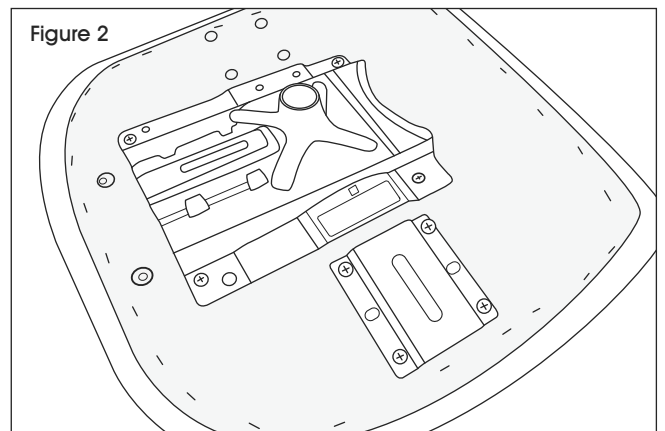
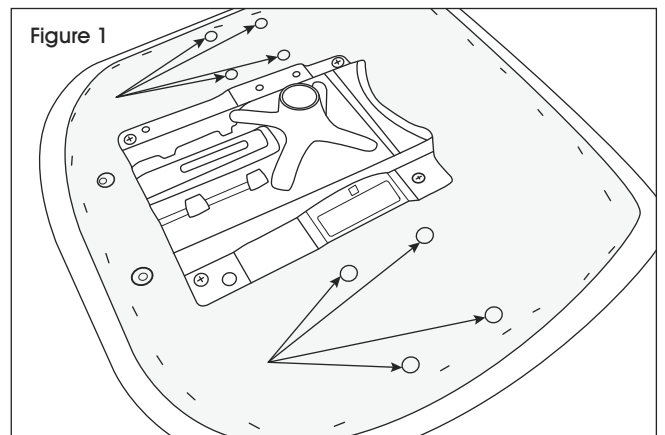
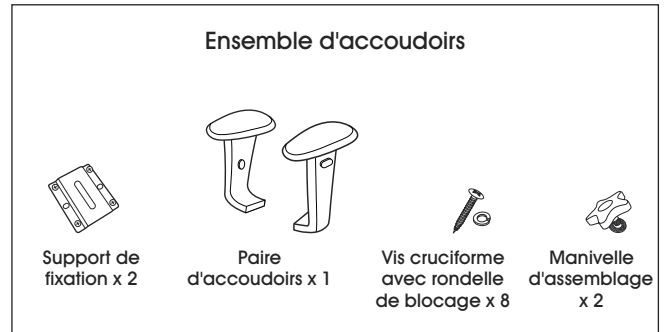
### POUR ASSEMBLER VOTRE CHAISE

1. Retirez la base étoilée de la boîte et placez-la sur le plancher. Retirez les autres pièces de la boîte.
2. Insérez les patins ou les roulettes optionnelles (H-1375WH) à chaque extrémité des pattes de la base étoilée.
3. Glissez le repose-pieds dans le cylindre pneumatique à partir du bas. Serrez fermement la molette.
4. Glissez le cylindre pneumatique dans la base étoilée.
5. Placez la plaque de base sous le siège et sur l'extrémité du cylindre pneumatique. Asseyez-vous à plusieurs reprises sur le siège avec tout votre poids afin qu'il s'insère fermement.
6. Glissez la partie plate de la barre de soutien du dossier dans l'ouverture de la base sous le siège. Serrez fermement la molette.

## POUR ASSEMBLER VOTRE ACCOUDOIR (H-6991 SEULEMENT)

1. Déballez l'ensemble des accoudoirs et identifiez toutes les pièces.
2. Placez le siège à l'envers. Quatre trous filetés se trouvent de chaque côté du siège sous le revêtement en tissu. Passez votre main doucement sur le revêtement en tissu pour trouver les trous. (Voir Figure 1)
3. À l'aide d'un tournevis, percez doucement le revêtement en tissu pour dévoiler les trous filetés. (Voir Figure 1)
4. Placez les supports de fixation sur le contour des trous filetés. Fixez-les au siège avec quatre vis cruciformes avec rondelles de blocage sur chaque plaque. (Voir Figure 2)
5. Glissez les accoudoirs sur chaque côté du support. Fixez au support à l'aide des manivelles d'assemblage fournies.

 **REMARQUE :** La section plus large de l'accoudoir doit être orientée vers le devant du siège.



## POUR AJUSTER VOTRE CHAISE

### SIÈGE

Pour élever le siège, levez-vous de la chaise et tirez vers le haut le levier situé sous le côté droit du siège. Relâchez le levier lorsque le siège est à la hauteur voulue. Pour abaisser le siège, tirez le levier vers le haut en position assise. Relâchez le levier lorsque le siège est à la hauteur voulue.

### HAUTEUR DU DOSSIER

Soulevez le dossier pour ajuster la hauteur du cliquet. Le dossier comporte plusieurs réglages de hauteur et peut revenir au réglage de départ après avoir dépassé le réglage de hauteur le plus élevé.

### PROFONDEUR DU DOSSIER

Desserrez la molette sous le siège. Glissez la barre de soutien du dossier vers l'intérieur ou l'extérieur, à la profondeur voulue. Serrez fermement la molette.

### REPOSE-PIEDS CHROMÉ RÉGLABLE

Desserrez la molette. Positionnez le repose-pieds à la hauteur appropriée. Resserrez fermement la molette.