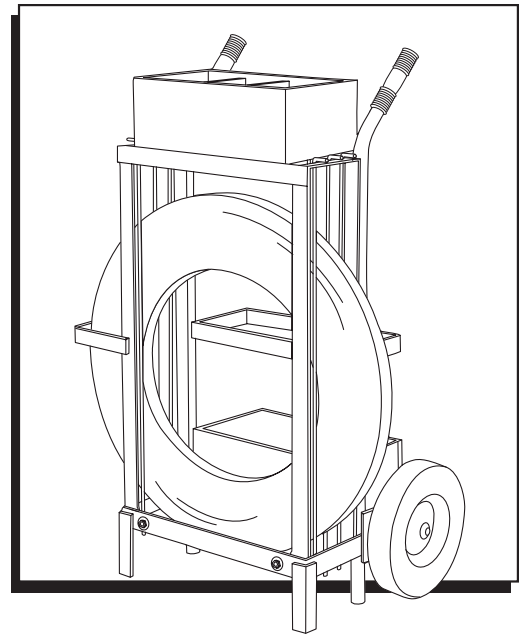


# ULINE H-396

## RIBBON-WOUND STEEL STRAPPING CART

1-800-295-5510  
uline.com



### INSTRUCTIONS

#### LOAD NEW COIL OF STRAPPING



**NOTE:** Instructions apply for loading a 16" diameter core of ribbon-wound steel strapping only.

1. Locate spacer rods on both sides. Adjust to desired coil face width.
2. Place coils in corresponding size slot in dispenser.
3. End of strap should be at the top of the coil and pointing toward you.
4. Strapping should be dispensed from the top of the coil.



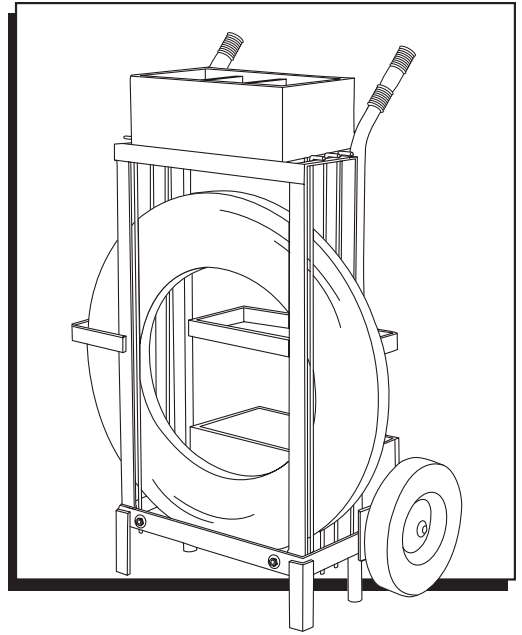
**CAUTION:** Steel strapping is heavy. Use proper lifting techniques to avoid personal injury. Always wear gloves when handling steel strapping.

5. Cut and remove the tie closest to the lead end of the strapping.
6. Cut and remove the remaining ties.

**ULINE H-396**

## **CARRITO PARA FLEJE DE ACERO TIPO LISTÓN**

**800-295-5510**  
uline.mx



### **INSTRUCCIONES**

#### **CARGAR UN NUEVO ROLLO DE FLEJE**



**NOTA:** Las instrucciones son solamente para cargar un rollo de fleje de acero tipo listón con núcleo de 16".

1. Coloque los rodillos espaciadores en ambos lados. Ajuste al ancho requerido de la parte frontal del rollo.
2. Coloque el rollo en el tamaño correspondiente de la ranura del despachador.
3. El extremo del fleje debe estar en la parte superior del rollo y apuntando hacia usted.
4. El fleje debe despacharse desde la parte superior del rollo.



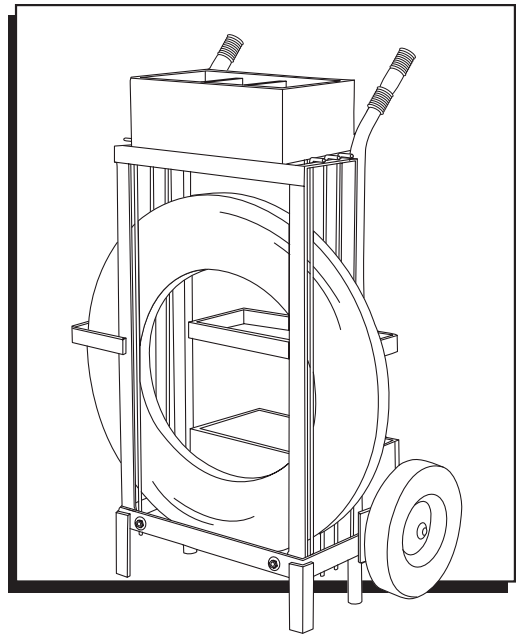
**¡PRECAUCIÓN!** El fleje de acero es pesado. Utilice las técnicas de levantamiento adecuadas para evitar lesiones personales. Lleve siempre guantes cuando maneje fleje de acero.

5. Corte y quite el cincho más cercano al extremo principal del fleje.
6. Corte y quite los cinchos restantes.

**ULINE** H-396

**CHARIOT DE CERCLAGE  
POUR FEUILLARD EN  
ACIER ENROULÉ EN  
COUCHES**

1-800-295-5510  
uline.ca



## INSTRUCTIONS

### CHARGEMENT D'UN NOUVEAU ROULEAU DE FEUILLARD



**REMARQUE :** Les présentes instructions s'appliquent uniquement au chargement d'un rouleau de feuillard en acier enroulé en couches et dont le diamètre du centre correspond à 16 po.

1. Repérez les entretoises situées de chaque côté. Réglez-les pour correspondre à la largeur du rouleau.
2. Placez le rouleau dans l'encoche de taille appropriée du distributeur.
3. L'extrémité du feuillard doit être situé en haut du rouleau et doit être orienté vers vous.
4. Le feuillard doit être distribué à partir du haut du rouleau.



**MISE EN GARDE :** Le feuillard en acier est lourd. Employez les techniques de levage appropriées pour éviter les blessures corporelles. Portez toujours des gants pour manipuler le feuillard en acier.

5. Coupez et retirez l'attache situé la plus près de l'extrémité du feuillard à dérouler.
6. Coupez et enlevez les attaches restantes.