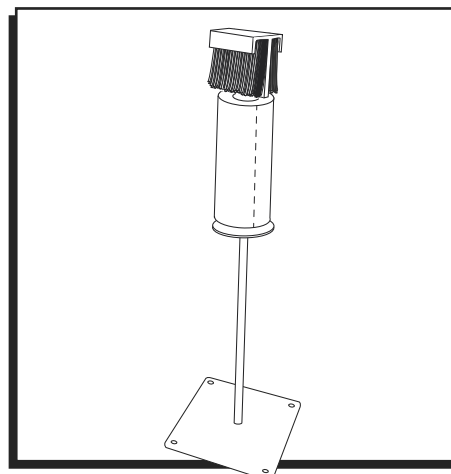
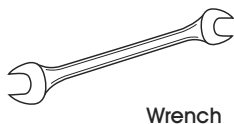


ULINE H-3900 PRODUCE BAG STAND STANDARD

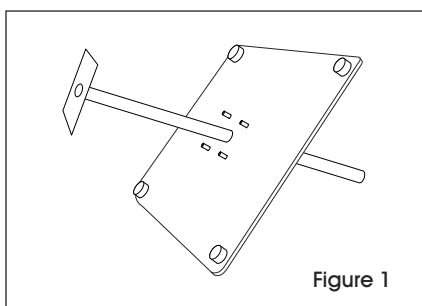
1-800-295-5510
uline.com

TOOL INCLUDED

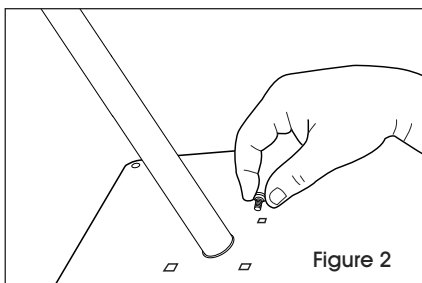


ASSEMBLY

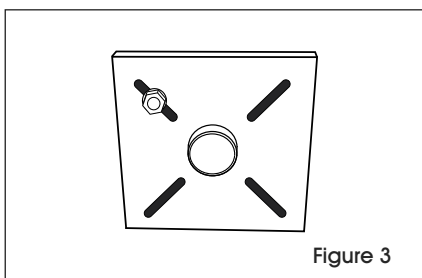
1. Attach the bottom pole to the base by inserting the pole through the hole in the base from the bottom (side with feet). (See Figure 1)



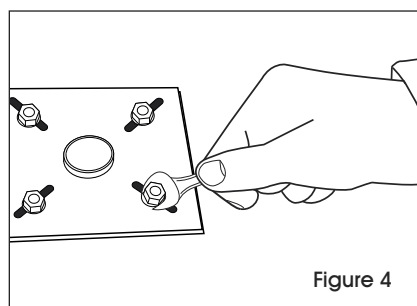
2. Insert black carriage bolt from top to bottom. (See Figure 2)



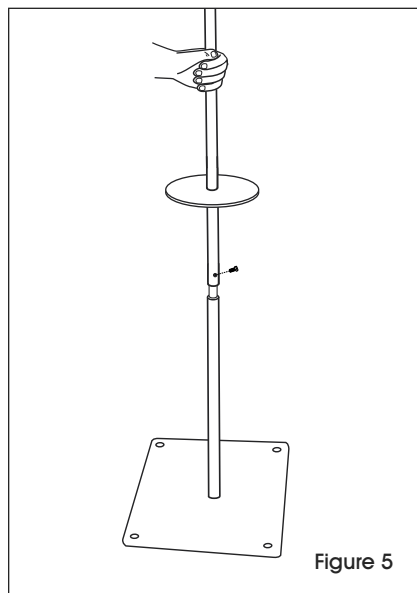
3. Put the nut on the bottom side. Put all 4 bolts and nuts on loosely. (See Figure 3)



4. Tighten nuts with wrench provided. (See Figure 4)

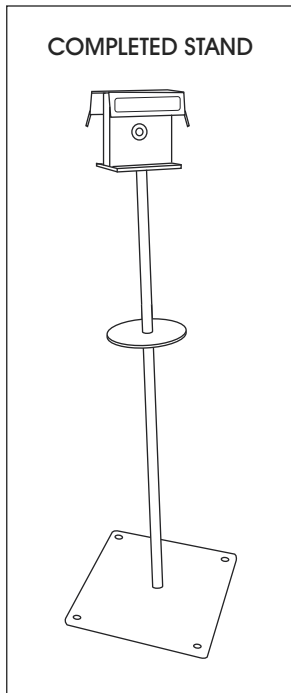


5. Slide top pole over bottom pole. Insert set screw through the hole of the top pole and tighten with wrench. (See Figure 5)

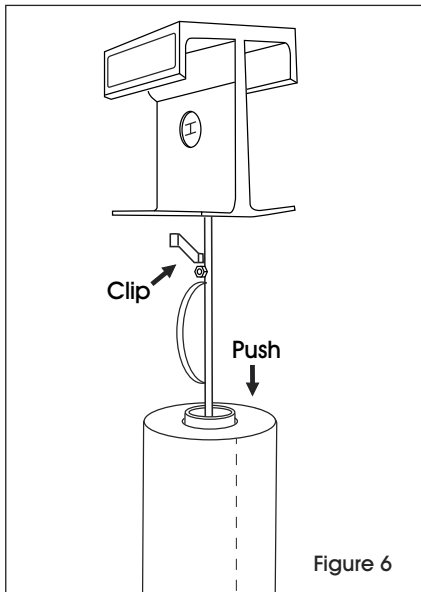


ASSEMBLY CONTINUED

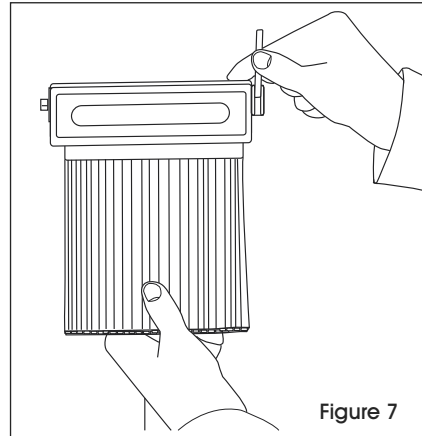
6. Place the roll of bags over the pole.



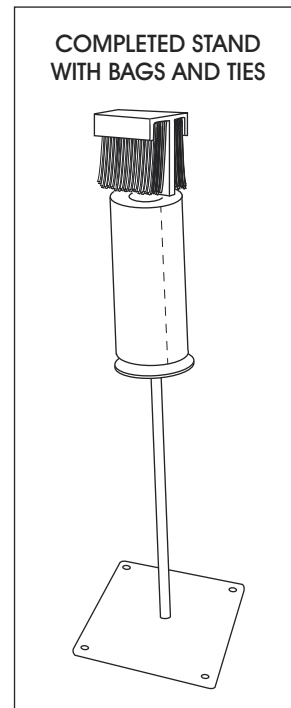
7. Place the Twist-Ease® dispenser in the pole. The height can be adjusted by loosening the 3/8" nut on the clip and moving it up or down. The clip needs to catch on the bag stand pole. (See Figure 6)



8. Place the Twist-Ease® ties in the dispenser by lifting the lever on the right and inserting the tie pack in. Lower the lever to lock the ties in place. (See Figure 7)



9. To add a new roll of bags, simply remove the Twist-Ease® dispenser from the pole and repeat steps 6 and 7.

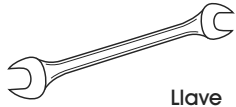


ULINE H-3900

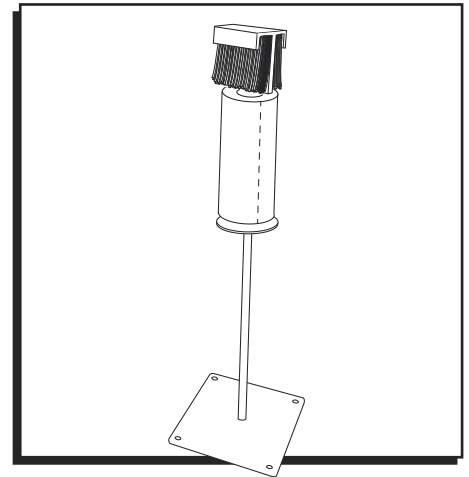
BASE DE BOLSAS PARA FRUTAS/VERDURAS ESTÁNDAR

800-295-5510
uline.mx

HERRAMIENTA INCLUIDA

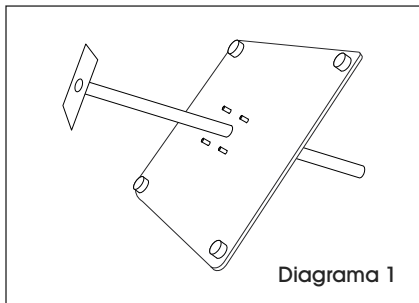


Llave

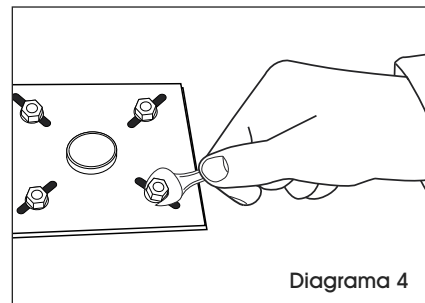


ENSAMBLE

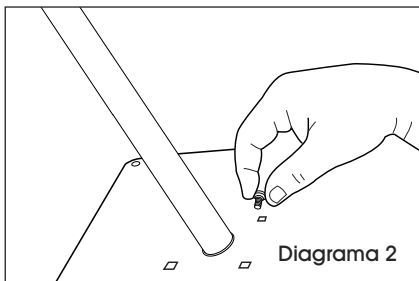
1. Fije el poste inferior a la base insertándolo a través del orificio de la base desde abajo (vista lateral con patas). (Vea Diagrama 1)



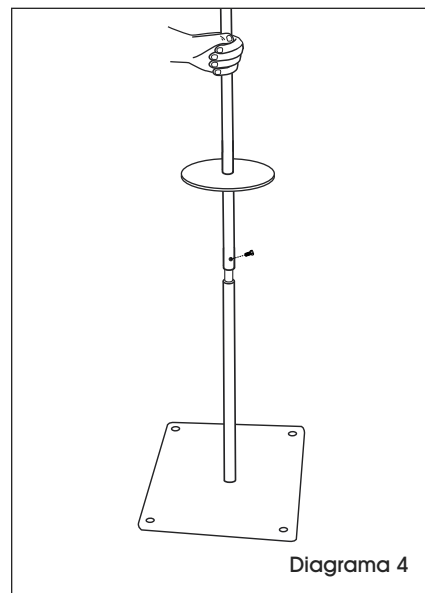
4. Apriete las tuercas con la llave que se suministra. (Vea Diagrama 4)



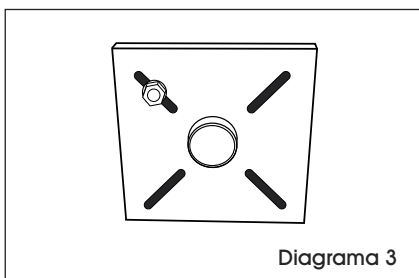
2. Inserte el perno negro de arriba a abajo. (Vea Diagrama 2)



5. Deslice el poste inferior dentro del poste superior. Inserte el tornillo de ajuste en el orificio del poste superior y apriete con la llave. (Vea Diagrama 5)

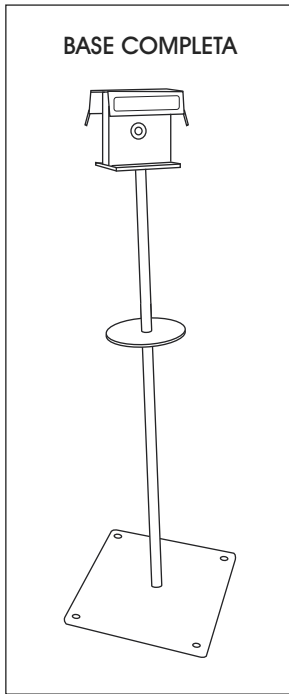


3. Coloque la tuerca en la cara inferior. Coloque los 4 pernos y tuercas sin apretarlos demasiado. (Vea Diagrama 3)

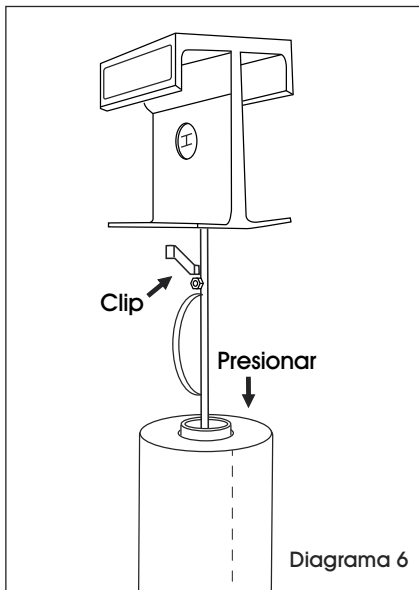


CONTINUACIÓN DE ENSAMBLE

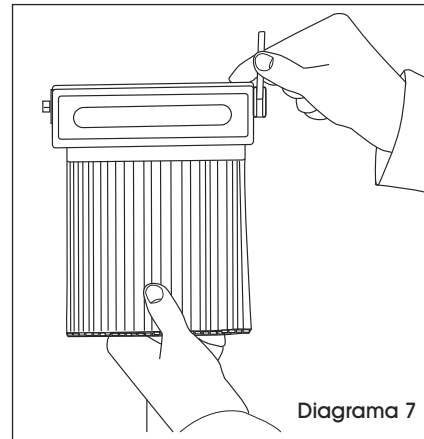
6. Coloque el rollo de bolsas por encima del poste.



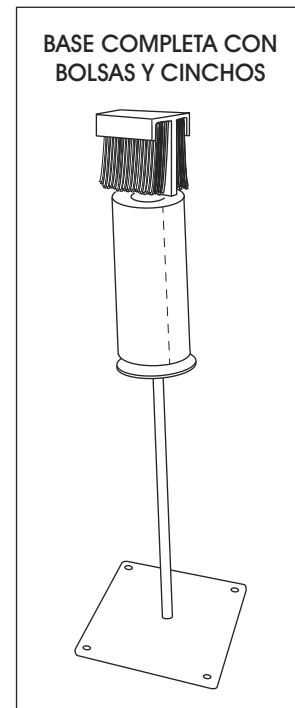
7. Coloque el despachador Twist-Ease® en el poste. La altura puede ajustarse aflojando la tuerca de 3/8" del clip y moviéndola hacia arriba o hacia abajo. El clip debe trabarse en el poste de la base para bolsas. (Vea Diagrama 6)



8. Coloque los cinchos Twist-Ease® en el despachador levantando la palanca de la derecha e insertando el paquete de cinchos. Baje la palanca para trabar los cinchos en su lugar. (Vea Diagrama 7)



9. Para agregar un nuevo rollo de bolsas, simplemente quite el despachador Twist-Ease® del poste y repita los pasos 6 y 7.

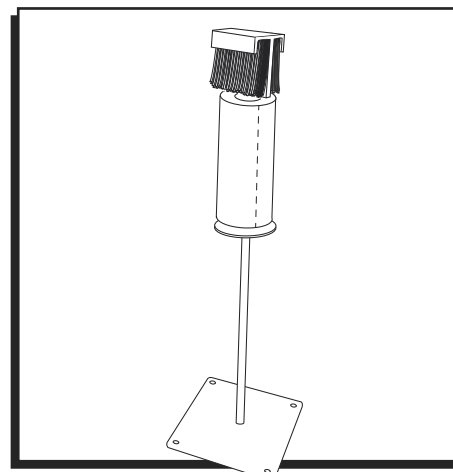
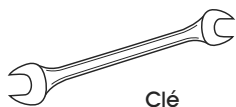


ULINE H-3900

SOCLE STANDARD À SACS POUR PRODUITS

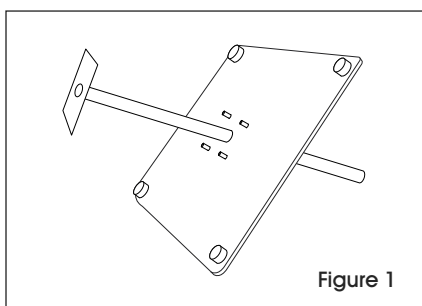
1-800-295-5510
uline.ca

OUTIL COMPRISE

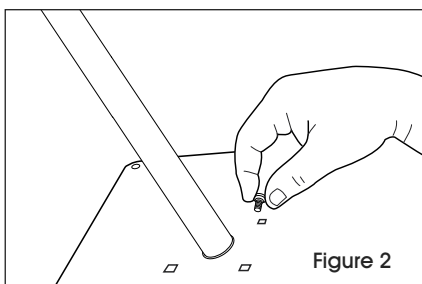


MONTAGE

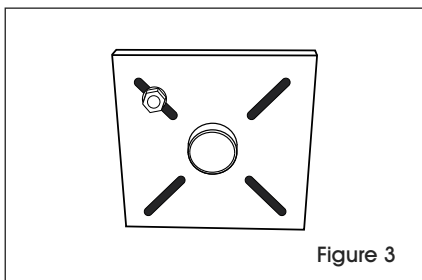
1. Reliez la partie inférieure du poteau à la base en l'insérant dans le trou de la base à partir du dessous (côté avec les pieds). (Voir Figure 1)



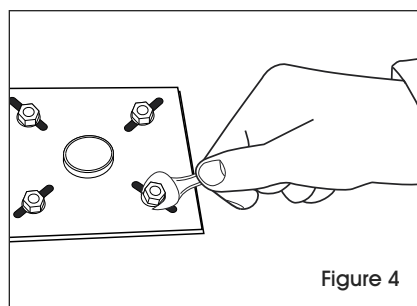
2. Insérez le boulon de carrosserie par le haut de la base. (Voir Figure 2)



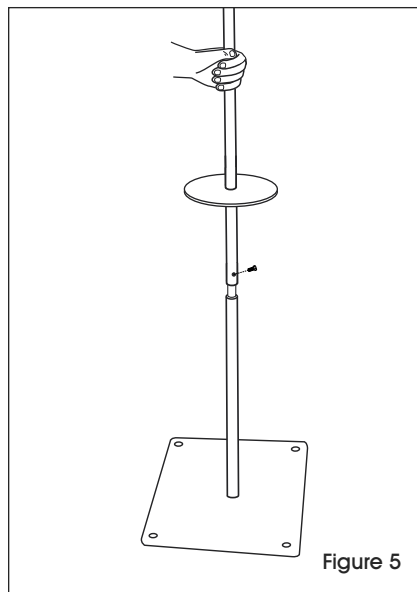
3. Insérez l'écrou par le dessous. Fixez lâchement les quatre boulons et écrous. (Voir Figure 3)



4. Serrez les écrous avec la clé fournie. (Voir Figure 4)

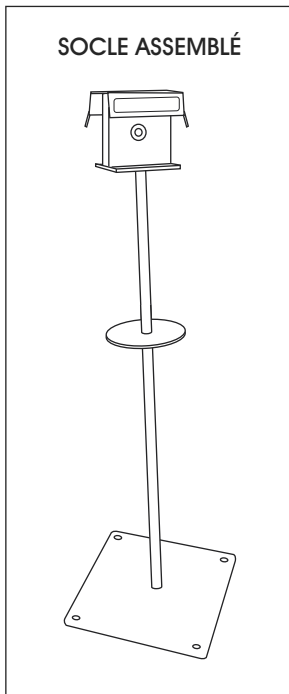


5. Insérez la partie supérieure du poteau par dessus la partie inférieure du poteau. Insérez la vis de réglage à travers le trou dans la partie supérieure du poteau et serrez avec la clé. (Voir Figure 5)

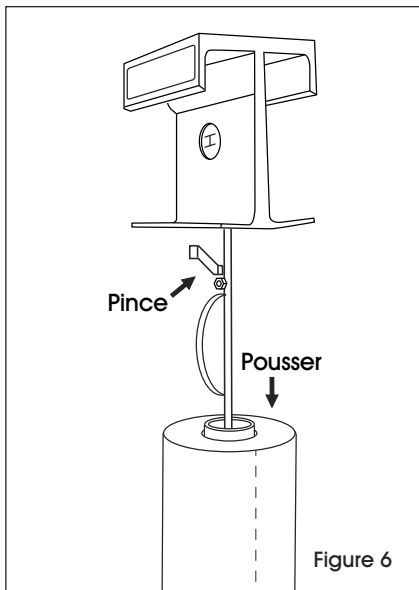


MONTAGE SUITE

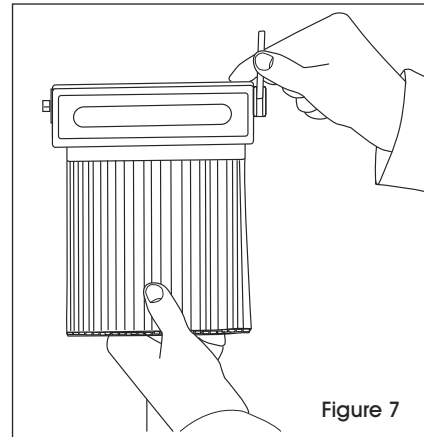
6. Placez le rouleau de sacs sur le poteau.



7. Placez le distributeur Twist-Ease^{MD} sur le poteau. La hauteur peut être réglée en desserrant l'écrou de 3/8 po sur la pince et en la déplaçant vers le haut ou vers le bas. La pince doit être fixée au support à sacs. (Voir Figure 6)



8. Placez les attaches Twist-Ease^{MD} dans le distributeur en soulevant le levier sur la droite et en y insérant le paquet d'attaches. Abaissez le levier pour garder les attaches en place. (Voir Figure 7)



9. Pour ajouter un nouveau rouleau de sacs, retirez simplement le distributeur Twist-Ease^{MD} du poteau et répétez les étapes 6 et 7.

