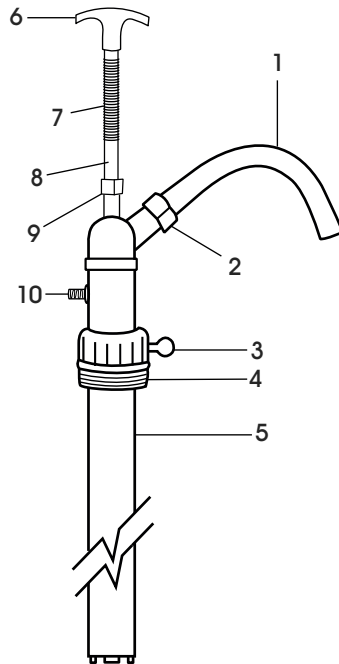


ULINE H-3864 STAINLESS STEEL DRUM PUMP

1-800-295-5510
uline.com

PARTS






#	DESCRIPTION	QTY.
1	Spigot	1
2	Spigot Collar	1
3	Thumbscrew	1
4	Drum Adapter	1
5	Pump Cylinder	1
6	T-Handle	1
7	Spring	1
8	Piston Rod	1
9	Packing Nut	1
10	Ground Stud	1

OPERATION



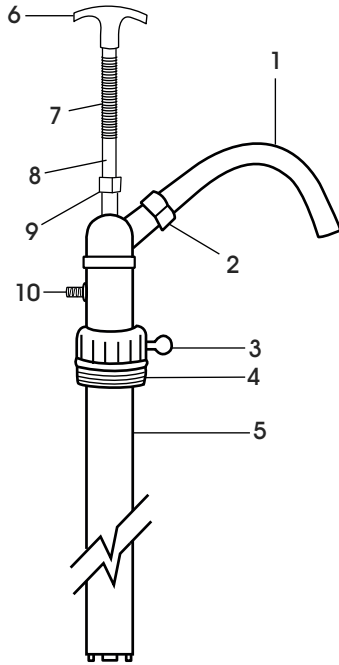
IMPORTANT! This pump is made out of 304 stainless steel and PTFE. Use chemicals compatible with these materials and follow O.S.H.A. guidelines when using this pump including proper grounding and protective gear as required. Unit not U.L. or FM approved.

1. Slide pump cylinder into drum opening.
2. Loosen thumbscrew. Turn drum adapter into drum opening. Position the pump and hand tighten the thumbscrew.
 **NOTE:** No tools necessary. Excessive tightening will crush the pump barrel.
3. Install spigot into the cylinder head and tighten the spigot collar.
 **NOTE:** Cylinder head has a standard 1/2" garden hose connection for easily attaching a garden hose to the pump discharge.
4. Use short quick strokes to start pumping action. Then regulate stroke speed to obtain desired discharge.
5. After prolonged use, liquid may seep at the shaft. Tighten the packing nut to eliminate seepage.
 **NOTE:** Packing nut will last the life of the pump. No need to replace in normal use. Three additional packing nuts are included if original is damaged or misplaced.
6. If the pump fails to prime or deliver full volume: rinse thoroughly with hot water or solvent to loosen caked or solidified chemical deposits and free valve plates.

ULINE H-3864
BOMBA DE ACERO
INOXIDABLE PARA TAMBO

800-295-5510
 uline.mx

PARTES



#	DESCRIPCIÓN	CANT.
1	Boquilla	1
2	Cuello de la Boquilla	1
3	Tornillo	1
4	Adaptador para Tambo	1
5	Cilindro de Bomba	1
6	Mango en T	1
7	Resorte	1
8	Varilla del Pistón	1
9	Tuerca de Empaque	1
10	Vástago de Aterrizado	1

FUNCIONAMIENTO




¡IMPORTANTE! Esta bomba está hecha de Acero Inoxidable 304 y PTFE. Use químicos compatibles con estos materiales y siga las pautas de la OSHA cuando use esta bomba, incluyendo un aterrizado adecuado y equipo protector según se requiera. La unidad no tiene aprobación de UL y FM.


1. Deslice el cilindro de la bomba en la abertura del tambo.
2. Afloje el tornillo. Gire el adaptador para tambo dentro de la abertura del tambo. Coloque la bomba y apriete a mano el tornillo.

 **NOTA:** No requiere herramientas. Apretar demasiado aplastará el tubo de la bomba.

3. Coloque la boquilla dentro de la cabeza del cilindro y apriete el cuello de la boquilla.

 **NOTA:** La cabeza del cilindro tiene una conexión para manguera de jardín estándar de 1/2" para facilitar el colocar una manguera de jardín para descargar la bomba.

4. Realice movimientos cortos y rápidos para iniciar el bombeo. Luego regule la velocidad de los movimientos para obtener el bombeo deseado.
5. Tras un uso prolongado, puede que haya fugas de líquido a través del eje. Apriete el tornillo de empaque para eliminar filtraciones.

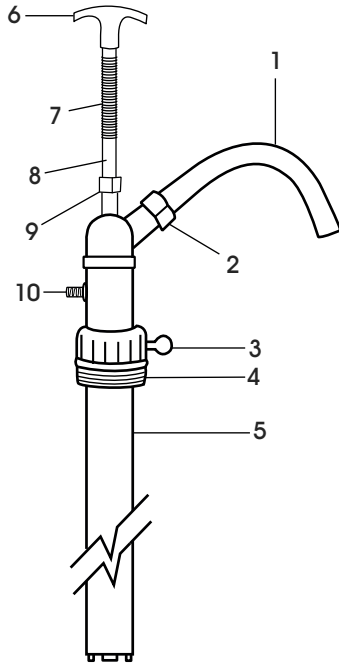
 **NOTA:** El tornillo de empaque durará toda la vida de la bomba. Con un uso normal, no es necesario que se reemplace. Se incluyen tres tornillos de empaque adicionales en caso de que el original se dañe o pierda.

6. Si la bomba pierde presión o no despacha el volumen completo: enjuáguela bien con agua caliente o solvente para eliminar los depósitos de químicos endurecidos o solidificados y las placas de la válvula sueltas.

ULINE H-3864
POMPE À BARIL EN
ACIER INOXYDABLE

1-800-295-5510
 uline.ca

PIÈCES




#	DESCRIPTION	QTÉ
1	Robinet	1
2	Col du robinet	1
3	Vis de serrage	1
4	Adaptateur de baril	1
5	Cylindre de la pompe	1
6	Poignée en T	1
7	Ressort	1
8	Tige de piston	1
9	Écrou de presse-garniture	1
10	Tige de mis à la terre	1

UTILISATION




IMPORTANT! Cette pompe est faite d'acier inoxydable 304 et de PTFE. Employez des produits chimiques compatibles avec ces matières et suivez les directives de l'O.S.H.A. lors de l'utilisation de cette pompe, y compris la mise à la terre appropriée et le port de l'équipement de protection nécessaire au besoin. Ce produit n'est pas homologué par U.L. ou le FM.


1. Glissez le cylindre de la pompe dans l'ouverture du baril.
2. Desserrez la vis de serrage. Tournez l'adaptateur de baril dans l'ouverture du baril. Positionnez la pompe et serrez la vis de serrage à la main.

 **REMARQUE :** Aucun outil nécessaire. Un serrage excessif écrasera le cylindre de la pompe.

3. Installez le robinet dans la tête du cylindre et serrez le col du robinet.

 **REMARQUE :** La tête du cylindre est munie d'un raccord de tuyau d'arrosage standard de 1/2 po pour fixer facilement un tuyau d'arrosage à la sortie de la pompe.

4. Exercez des mouvements courts et rapides pour commencer l'action de pompage. Ensuite, réglez la vitesse de mouvement pour obtenir le débit désiré.
5. Après une utilisation prolongée, du liquide peut suinter de l'arbre. Serrez l'écrou de presse-garniture pour éliminer le suintement.

 **REMARQUE :** L'écrou de presse-garniture aura la même durée de vie que la pompe. Il ne sera pas nécessaire de le remplacer dans le cas d'une utilisation normale. Trois écrous de presse-garniture supplémentaires sont compris si l'original est endommagé ou égaré.

6. Si la pompe ne s'amorce pas ou ne distribue pas le plein volume : rincez abondamment avec de l'eau chaude ou un solvant pour déloger les dépôts chimiques collés ou solidifiés et dégager les plaques de soupape.