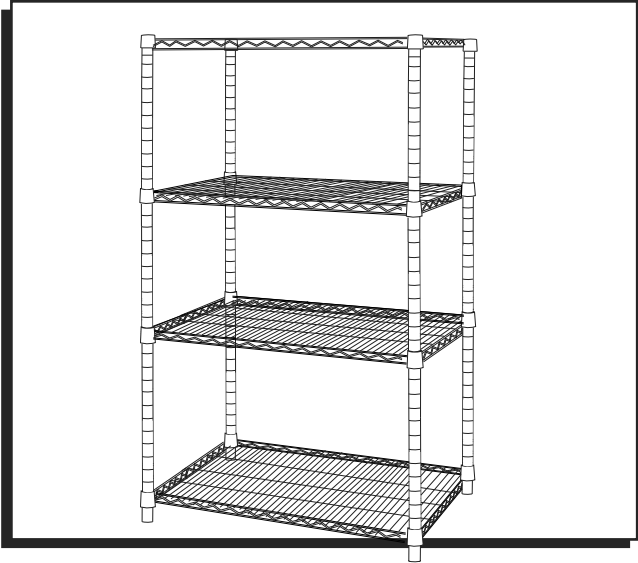


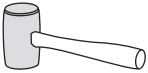
ULINE

**EPOXY WIRE
SHELVING**

1-800-295-5510
uline.com



TOOL NEEDED

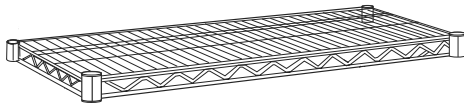


Rubber Mallet

PARTS



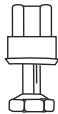
Post x 4



Shelf x 4



Shelf Support x 16 Sets



Self-Leveler x 4

INSTALLATION OF SELF-LEVELERS AND OPTIONAL CASTERS

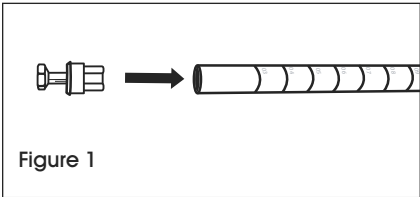


Figure 1

TO INSTALL SELF-LEVELERS

 **NOTE:** If installing casters, do not install self-levelers.

1. Make sure post is positioned as shown. (See Figure 1)
2. Insert self-leveler into open end of post.
3. Tap on ground until self-leveler slides into post.
4. Repeat steps 1-3 for other posts.

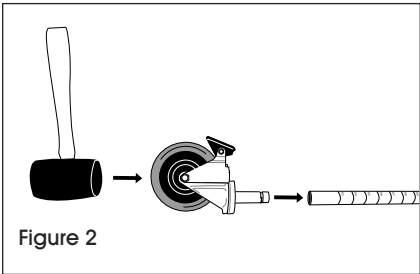
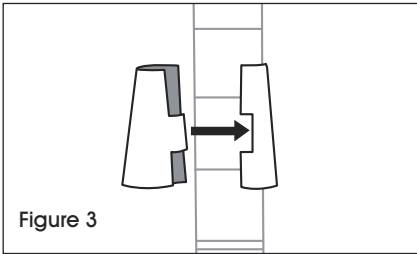


Figure 2

TO INSTALL OPTIONAL CASTERS

1. Make sure post is positioned as shown. (See Figure 2)
2. Engage the wheel brakes to keep casters from rolling during assembly. Use a rubber mallet to tap caster stems into posts. (See Figure 2)
3. Repeat steps 1 and 2 for other posts.

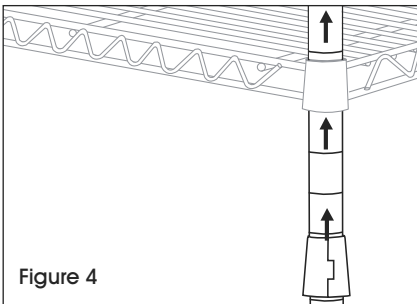
UNIT ASSEMBLY



1. Start with the lowest shelf. Snap the interlocking pieces of a shelf support (wide end down) around the post at the lowest groove where shelf is to be located. Slide the support up or down until it snaps onto the groove. Add a shelf support to the same place on the remaining posts. (See Figure 3)

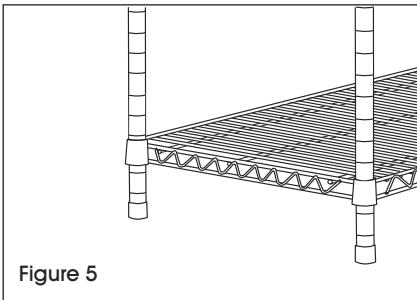


NOTE: NSF requires food service applications to keep the lowest shelf at least 6" above the floor.

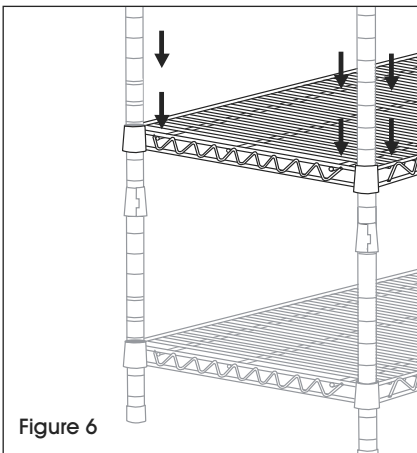


2. Slide posts through underside of shelf until shelf slides firmly over supports. (See Figure 4)

UNIT ASSEMBLY CONTINUED



3. Stand unit upright. Gently tap shelf down to secure it. (See Figure 5)



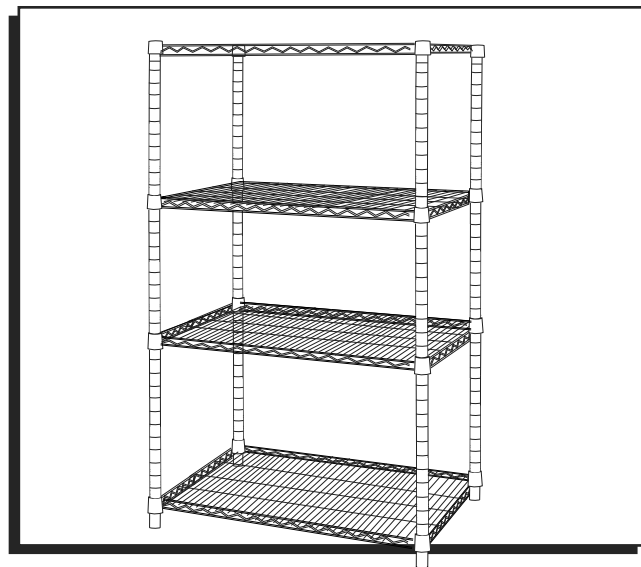
4. Determine the height of the next shelf, snap on shelf supports, then add and secure shelf. Repeat Step 4 to add the remaining shelves. (See Figure 6)

ULINE

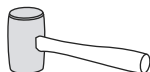
ESTANTERÍA DE ALAMBRE EPÓXICO

800-295-5510

uline.mx



HERRAMIENTA NECESARIA

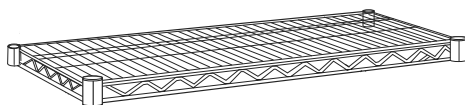


Mazo de Hule

PARTES



Poste x 4



Repisa x 4



Soporte de Repisa x Set de 16



Autonivelador x 4

INSTALACIÓN DE LOS AUTONIVELADORES Y LAS RUEDAS OPCIONALES

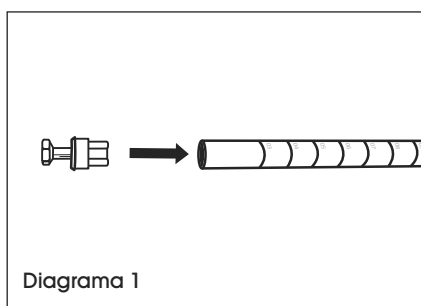


Diagrama 1

PARA INSTALAR LOS AUTONIVELADORES

 **NOTA:** Si se instalarán ruedas, no instale autoniveladores.

1. Asegúrese de que el poste esté posicionado como se indica. (Vea Diagrama 1)
2. Inserte el autonivelador en el extremo abierto del poste.
3. Golpee en el piso hasta que el autonivelador se deslice dentro del poste.
4. Repita los pasos 1 a 3 para otros postes.

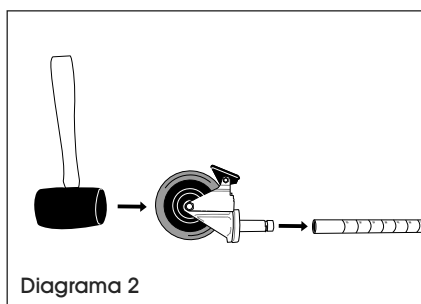
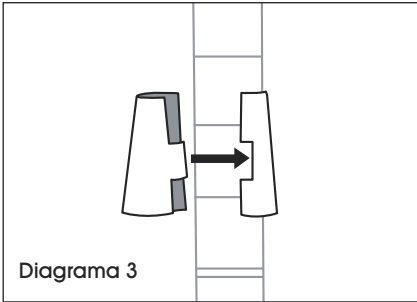


Diagrama 2

PARA INSTALAR RUEDAS OPCIONALES

1. Asegúrese de que el poste esté posicionado como se indica. (Vea Diagrama 2)
2. Active los frenos para evitar que las ruedas se desplacen durante el ensamble. Use un mazo de hule para introducir los vástagos de las ruedas en los postes. (Vea Diagrama 2)
3. Repita los pasos 1 y 2 para otros postes.

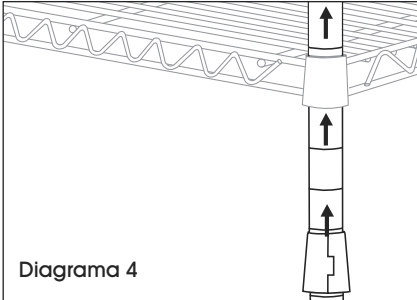
ENSAMBLE DE LA UNIDAD



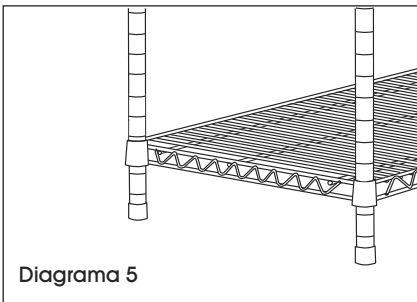
1. Comience con la repisa inferior. Coloque a presión las piezas interconectadas de un soporte de repisa (extremo amplio hacia abajo) alrededor del poste en la ranura más baja, en donde se ubicará la repisa. Deslice el soporte hacia arriba o abajo hasta que se inserte a presión en la ranura. Agregue un soporte de repisa en el mismo lugar en los postes restantes. (Vea Diagrama 3)



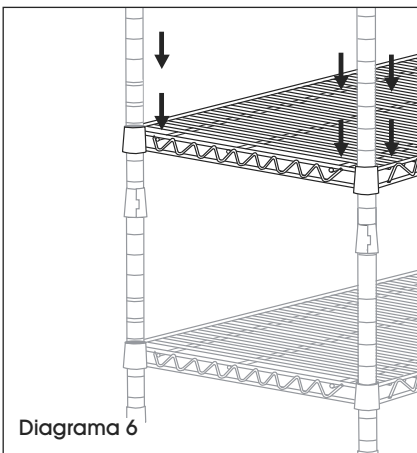
NOTA: La NSF requiere que las aplicaciones para servicio de alimentos mantengan la repisa más baja a un mínimo de 15.24 cm (6") del piso.



2. Deslice el poste a través del lado inferior de la repisa hasta que se deslice con firmeza sobre los soportes. (Vea Diagrama 4)



3. Coloque la unidad en posición vertical. Golpee ligeramente la repisa para asegurarla. (Vea Diagrama 5)



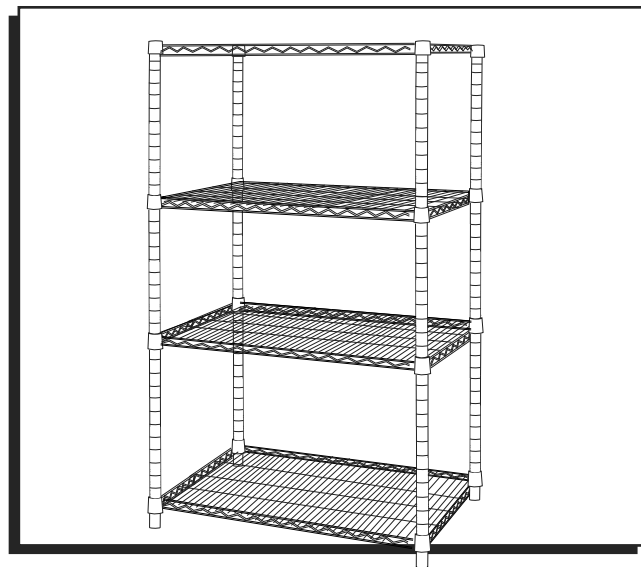
4. Determine la altura de la siguiente repisa, inserte a presión los soportes y después agregue y asegure la repisa. Repita el Paso 4 para agregar las repisas restantes. (Vea Diagrama 6)

ULINE

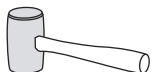
RAYONNAGE EN TREILLIS MÉTALLIQUE FINI

1-800-295-5510

uline.ca



OUTILS REQUIS

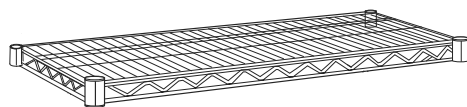


Maillet en caoutchouc

PIÈCES



Montant x 4



Tablette x 4



Ensemble de support de
tablette x 16



Dispositif
d'autonivellement x 4

INSTALLATION DES DISPOSITIFS D'AUTO-NIVELLEMENT ET DES ROULETTES EN OPTION

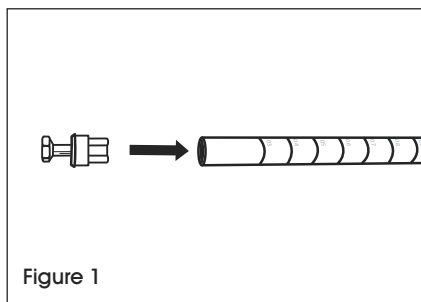


Figure 1

POUR INSTALLER LES DISPOSITIFS D'AUTO-NIVELLEMENT



REMARQUE : Si vous installez des roulettes, n'installez pas de dispositifs d'autonivellement.

1. Assurez-vous que le montant est placé comme illustré. (Voir Figure 1)
2. Insérez le dispositif d'auto-nivellement dans l'extrémité ouverte du montant.
3. Tapez sur le sol jusqu'à ce que le dispositif d'auto-nivellement soit inséré dans le montant.
4. Répétez les étapes 1-3 pour les autres montants.

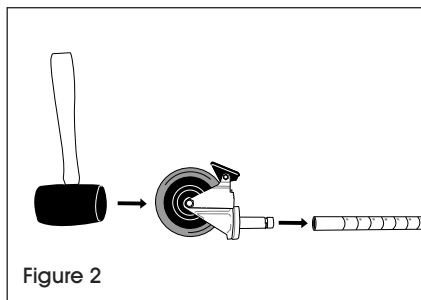


Figure 2

POUR INSTALLER LES ROULETTES EN OPTION

1. Assurez-vous que le montant est placé comme illustré. (Voir Figure 2)
2. Enclenchez le frein des roues pour empêcher les roulettes de rouler pendant le montage. Utilisez un maillet en caoutchouc pour insérer la tige des roulettes dans les montants. (Voir Figure 2)
3. Répétez les étapes 1 et 2 pour les autres montants.

MONTAGE DE L'UNITÉ

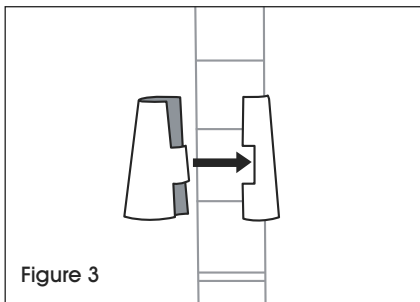


Figure 3

1. Commencez par le plateau le plus bas. Enclenchez les pièces emboîtables d'un support de plateau (extrémité la plus large vers le bas) autour du montant, au niveau de la rainure la plus basse où le plateau doit être installé. Faites glisser le support vers le haut ou vers le bas jusqu'à ce qu'il s'enclenche sur la rainure. Ajoutez un support de plateau au même emplacement sur les montants restants. (Voir Figure 3)

 **REMARQUE :** Pour les applications alimentaires, la NSF stipule que le plateau le plus bas doit se trouver à 15 cm (6 po) du sol.

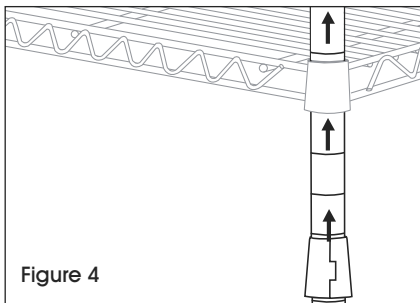


Figure 4

2. Insérez le montant par le dessous du plateau jusqu'à ce que le plateau glisse fermement sur les supports. (Voir Figure 4)

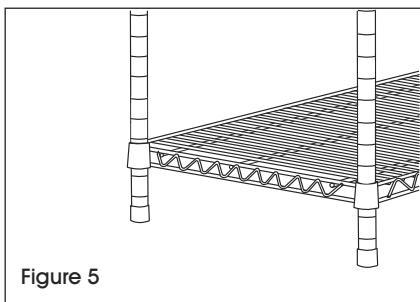


Figure 5

3. Placez l'unité à la verticale. Tapotez délicatement le plateau vers le bas pour le fixer. (Voir Figure 5)

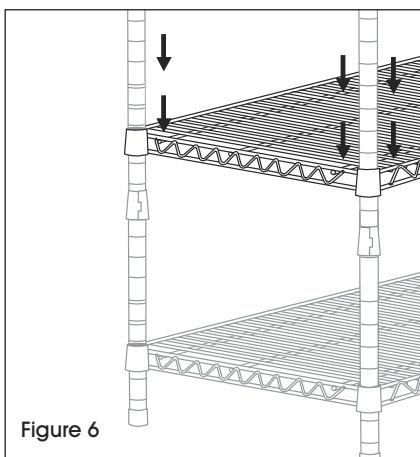


Figure 6

4. Déterminez la hauteur du plateau suivant, enclenchez-le sur les supports, puis ajoutez et fixez le plateau. Répétez l'étape 4 pour ajouter les plateaux restants. (Voir Figure 6)