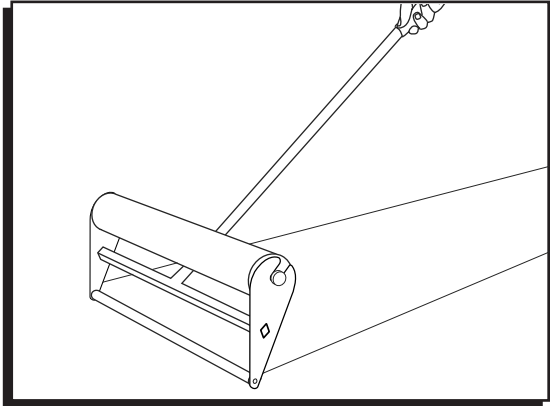


# ULINE H-3796

## 24", 30", 36" CARPET TAPE APPLICATOR

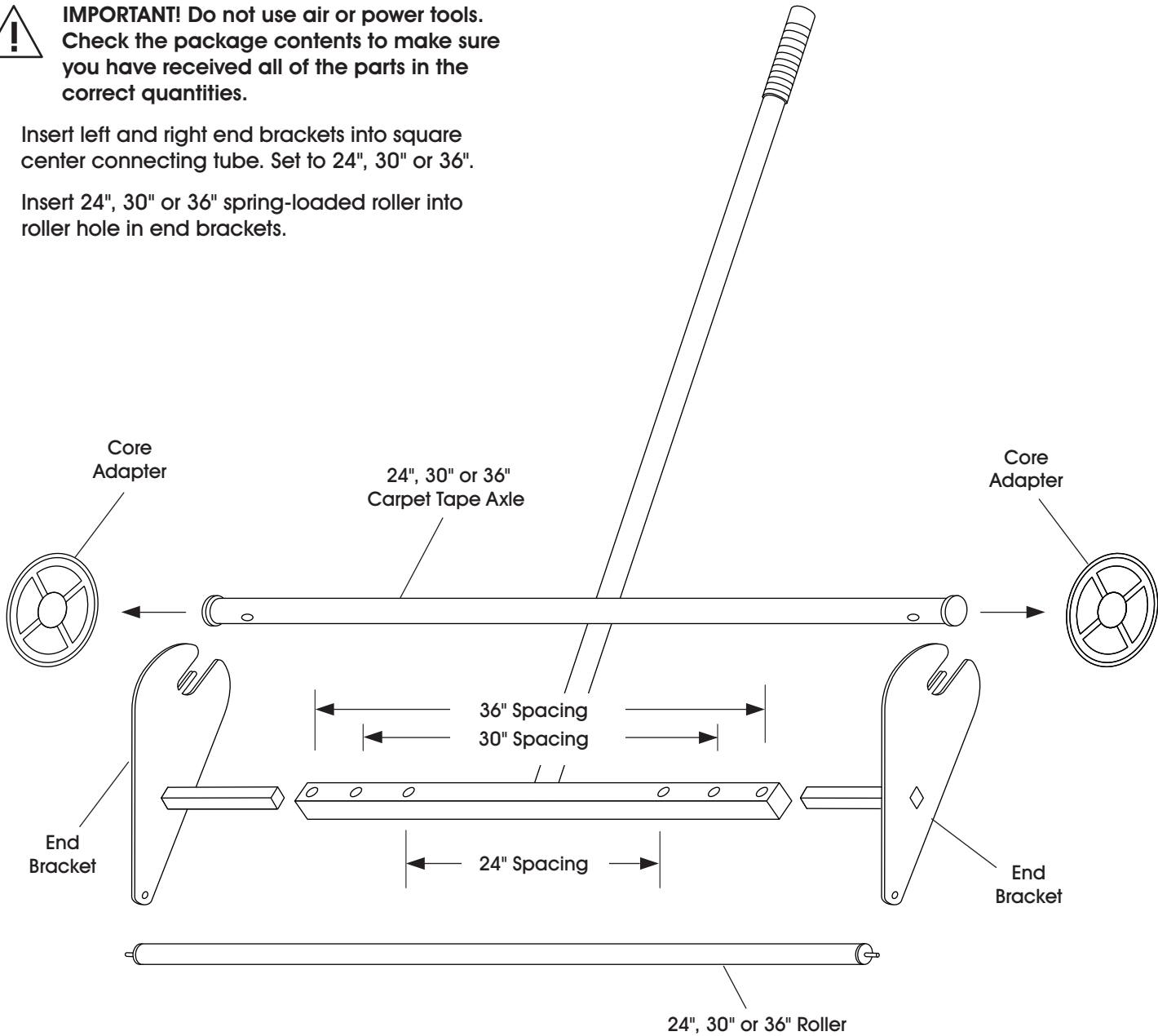
1-800-295-5510  
uline.com



### ASSEMBLY

**!** **IMPORTANT!** Do not use air or power tools. Check the package contents to make sure you have received all of the parts in the correct quantities.

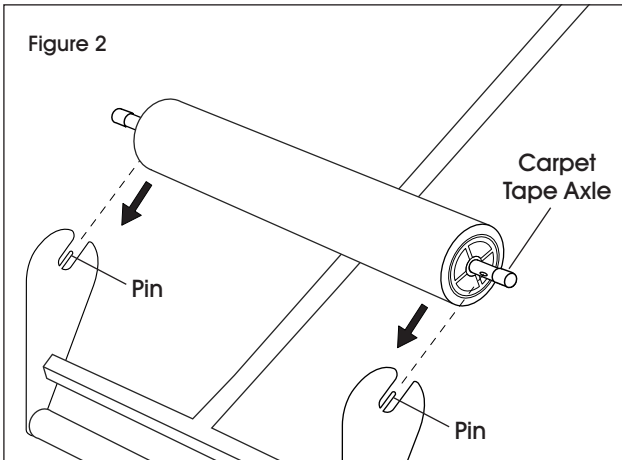
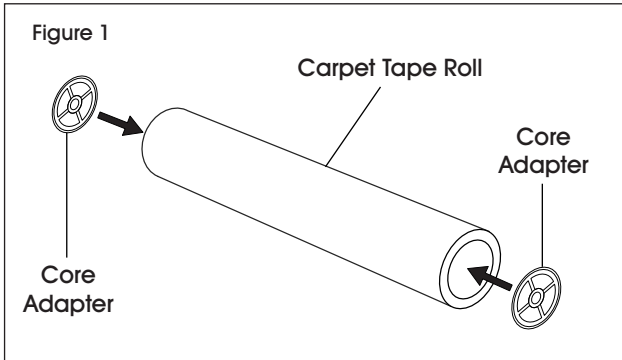
1. Insert left and right end brackets into square center connecting tube. Set to 24", 30" or 36".
2. Insert 24", 30" or 36" spring-loaded roller into roller hole in end brackets.



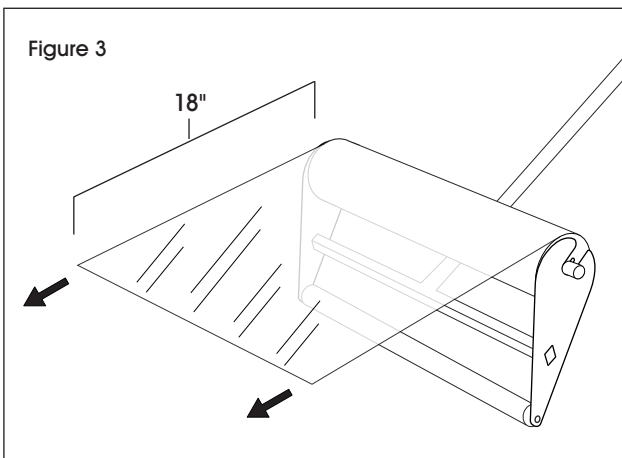
# LOADING TAPE ROLL

1. Insert core adapters into carpet tape roll (purchased separately); slide 24", 30" or 36" carpet tape axle through core adapters, and place onto pins at upper end of end brackets. (See Figures 1-2)

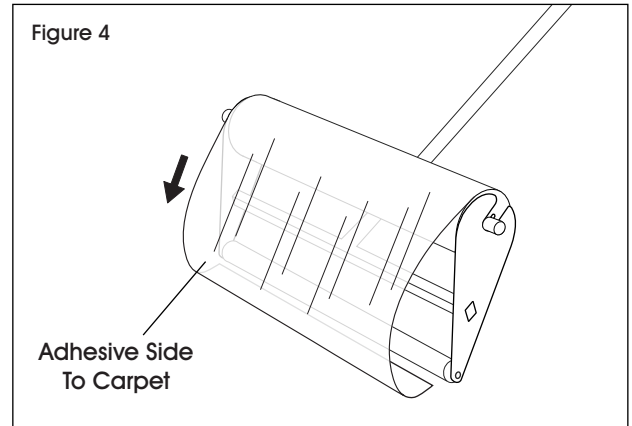
 **NOTE:** Do not throw away the core adapters after use. Keep to reuse.



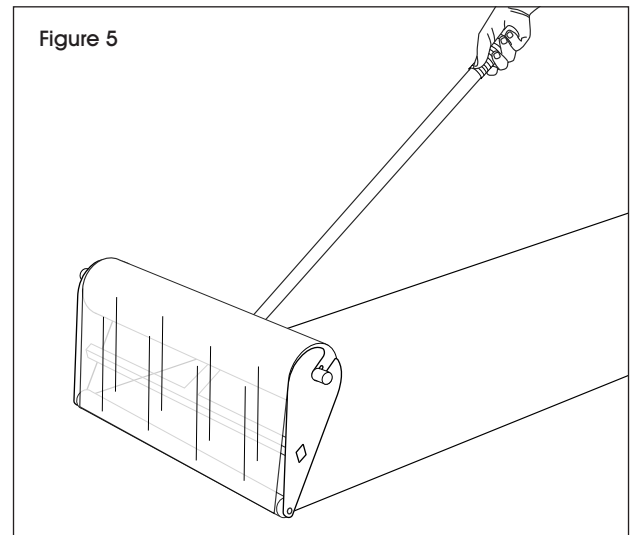
2. Pull 18 inches of tape from top of roll. (See Figure 3)



3. Apply adhesive side of tape to carpet directly in front of roller. Ensure adhesive side of tape is facing away from roller. (See Figure 4)



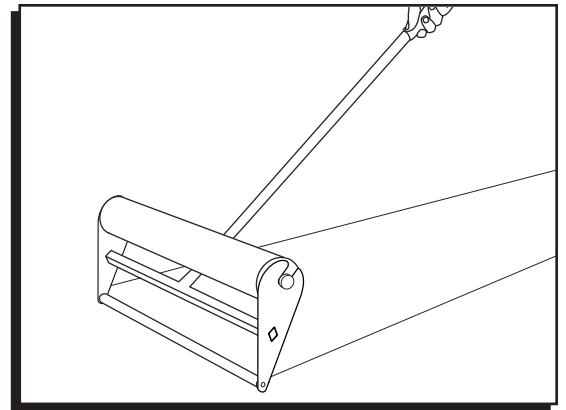
4. Continue applying tape by pushing tape applicator forward over desired coverage area. (See Figure 5)



**ULINE H-3796**

# APLICADOR DE CINTA PARA ALFOMBRA 24", 30" Y 36"

01-800-295-5510  
uline.mx

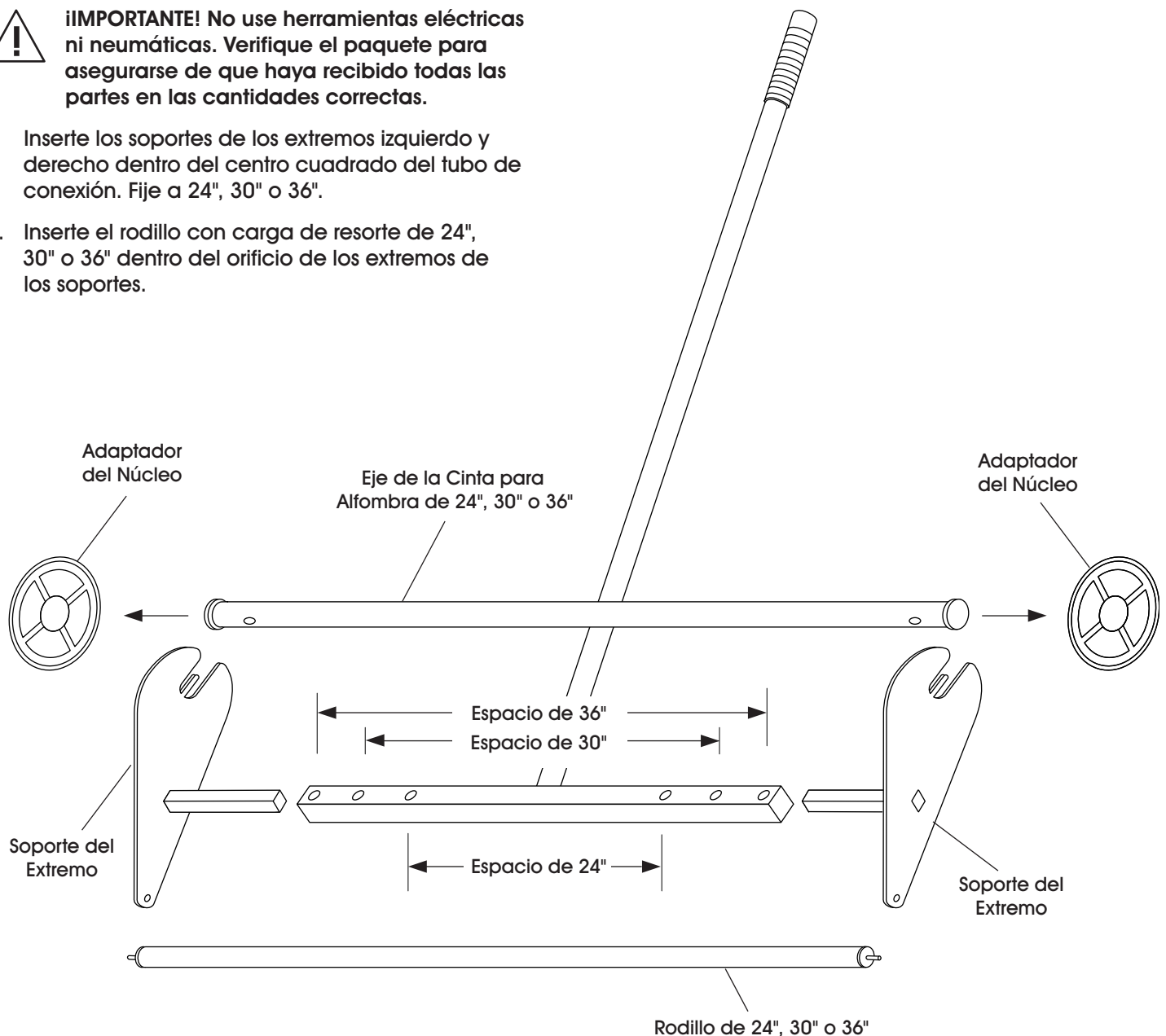


## ENSAMBLE



**¡IMPORTANTE!** No use herramientas eléctricas ni neumáticas. Verifique el paquete para asegurarse de que haya recibido todas las partes en las cantidades correctas.

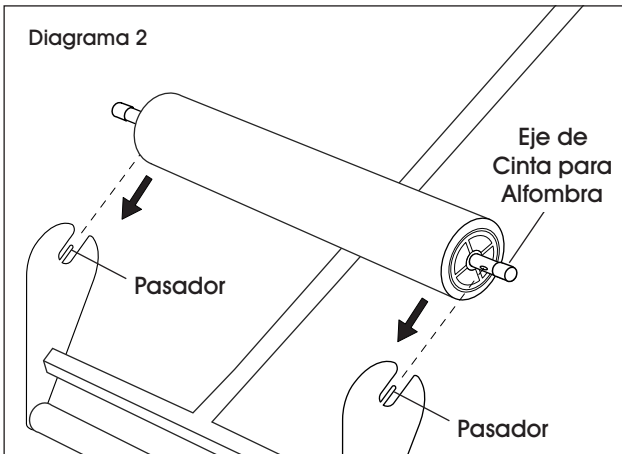
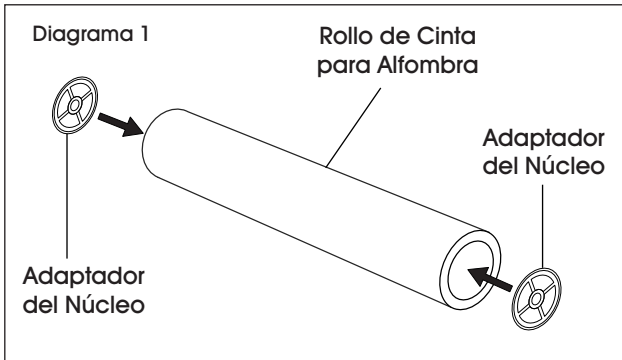
1. Inserte los soportes de los extremos izquierdo y derecho dentro del centro cuadrado del tubo de conexión. Fije a 24", 30" o 36".
2. Inserte el rodillo con carga de resorte de 24", 30" o 36" dentro del orificio de los extremos de los soportes.



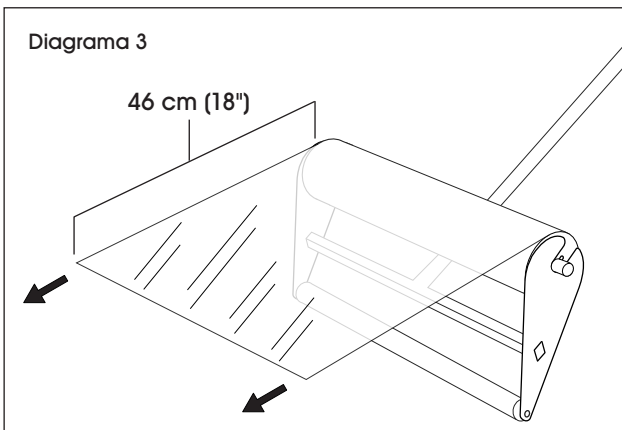
# CARGUE EL ROLLO DE CINTA

1. Inserte los adaptadores del núcleo dentro del rollo de cinta para alfombra (se compra por separado); deslice el eje de la cinta de 24", 30" o 36" a través de los adaptadores del núcleo y colóquelos dentro del pasador en el extremo superior de los soportes finales. (Vea Diagramas 1-2)

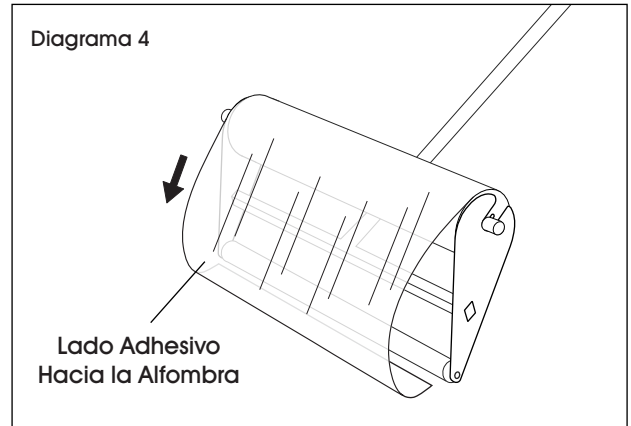
 **NOTA:** No deseche los adaptadores del núcleo después de usarlos. Guárdelos para reusarlos.



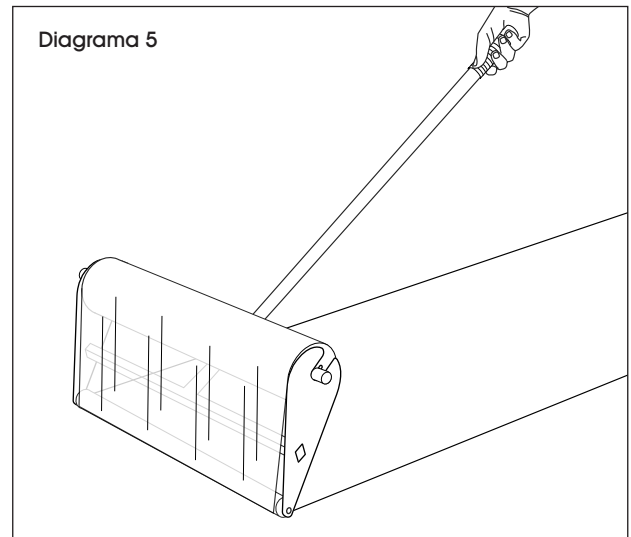
2. Jale 46 cm (18") de cinta desde la parte superior del rollo. (Vea Diagrama 3)



3. Aplique el lado adhesivo de la cinta al frente del rodillo. Asegúrese de que el lado adhesivo de la cinta está de espaldas al rodillo. (Vea Diagrama 4)



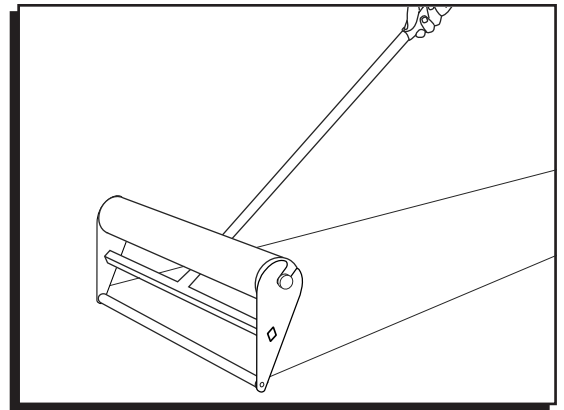
4. Continúe colocando la cinta empujando el aplicador hacia adelante sobre la zona que desea cubrir. (Vea Diagrama 5)



**ULINE** H-3796

# APPLICATEUR DE RUBAN ADHÉSIF POUR TAPIS DE 24, 30 ET 36 PO

1-800-295-5510  
uline.ca

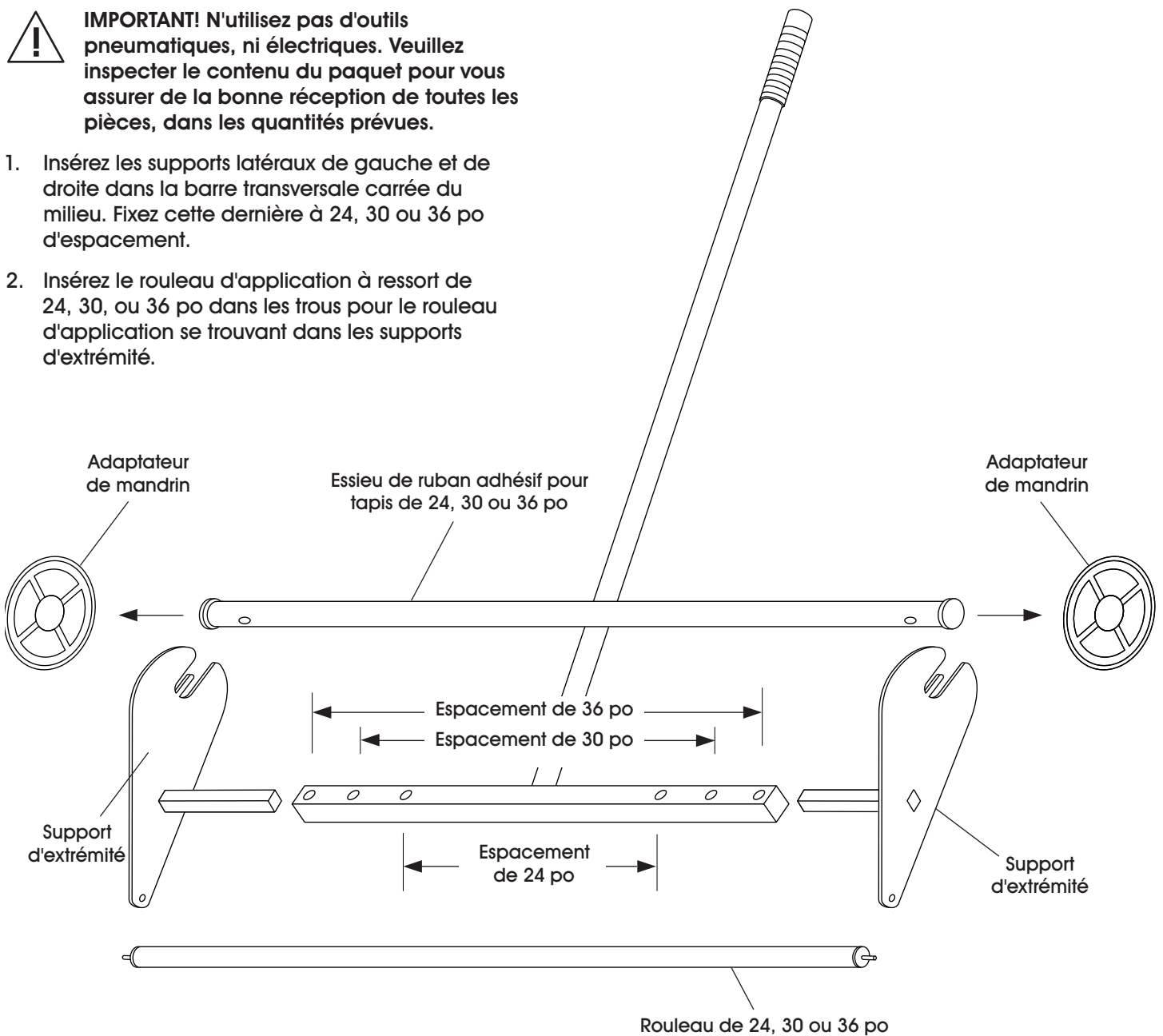


## MONTAGE



**IMPORTANT!** N'utilisez pas d'outils pneumatiques, ni électriques. Veuillez inspecter le contenu du paquet pour vous assurer de la bonne réception de toutes les pièces, dans les quantités prévues.

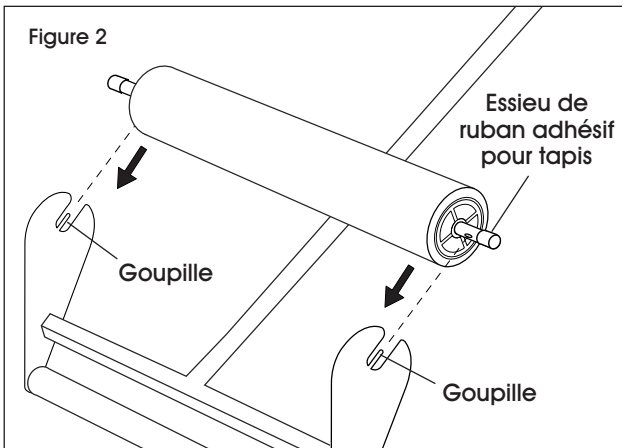
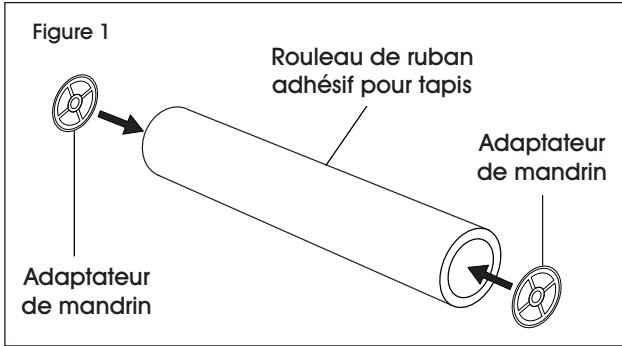
1. Insérez les supports latéraux de gauche et de droite dans la barre transversale carrée du milieu. Fixez cette dernière à 24, 30 ou 36 po d'espacement.
2. Insérez le rouleau d'application à ressort de 24, 30, ou 36 po dans les trous pour le rouleau d'application se trouvant dans les supports d'extrémité.



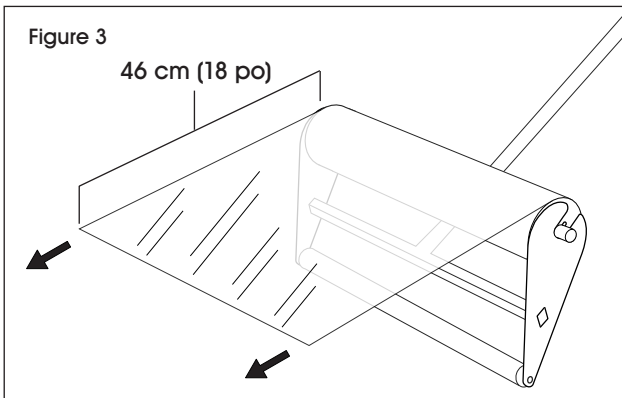
# INSTALLATION DU ROULEAU DE RUBAN ADHÉSIF

1. Insérez les adaptateurs de mandrin dans le rouleau de ruban adhésif pour tapis (vendu séparément). Ensuite, faites glisser l'essieu de ruban adhésif pour tapis de 24, 30 ou 36 po à travers les adaptateurs de mandrin, puis placez le tout sur les goupilles se trouvant aux extrémités supérieures des supports d'extrémité. (Voir Figures 1 et 2)

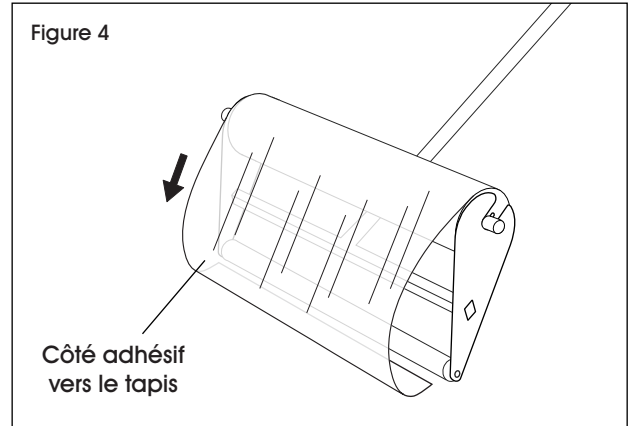
**REMARQUE :** Ne jetez pas les adaptateurs de mandrin après l'utilisation. Conservez-les pour les réutiliser.



2. Déroulez 46 cm (18 po) de ruban adhésif à partir du haut du rouleau. (Voir Figure 3)



3. Appliquez le côté adhésif du ruban sur la section du tapis se trouvant devant l'applicateur. Le côté adhésif du ruban doit être orienté à l'opposé de l'applicateur. (Voir Figure 4)



4. Continuez d'appliquer le ruban adhésif en poussant l'applicateur vers l'avant sur les sections de tapis souhaitées. (Voir Figure 5)

