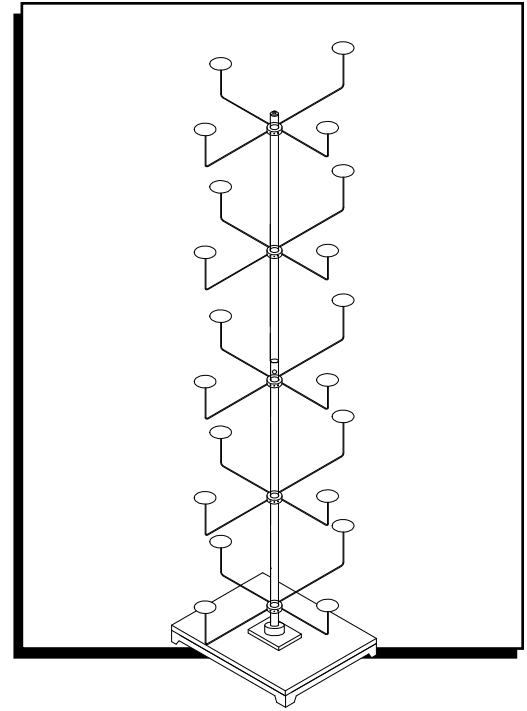


ULINE H-3791 HAT RACK

1-800-295-5510
uline.com

Para Español, vea páginas 3-4.
Pour le français, consulter les pages 5-6.



TOOLS INCLUDED



Allen Wrench



Wrench

PARTS



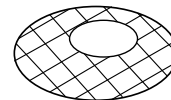
Headless Screw x 10



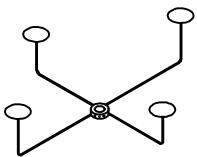
Lock Washer
x 20



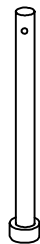
Bolt x 20



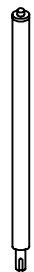
Foam
Cover x 20



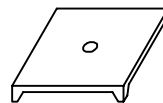
Tier x 5



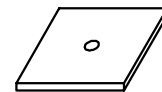
Bottom Post x 1



Top Post x 1



Base x 1



Base Plate x 1



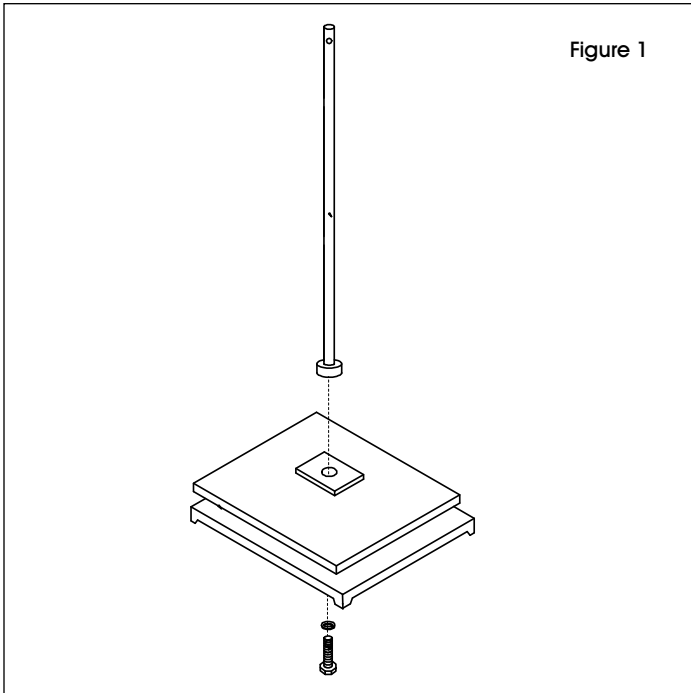
Collar x 1



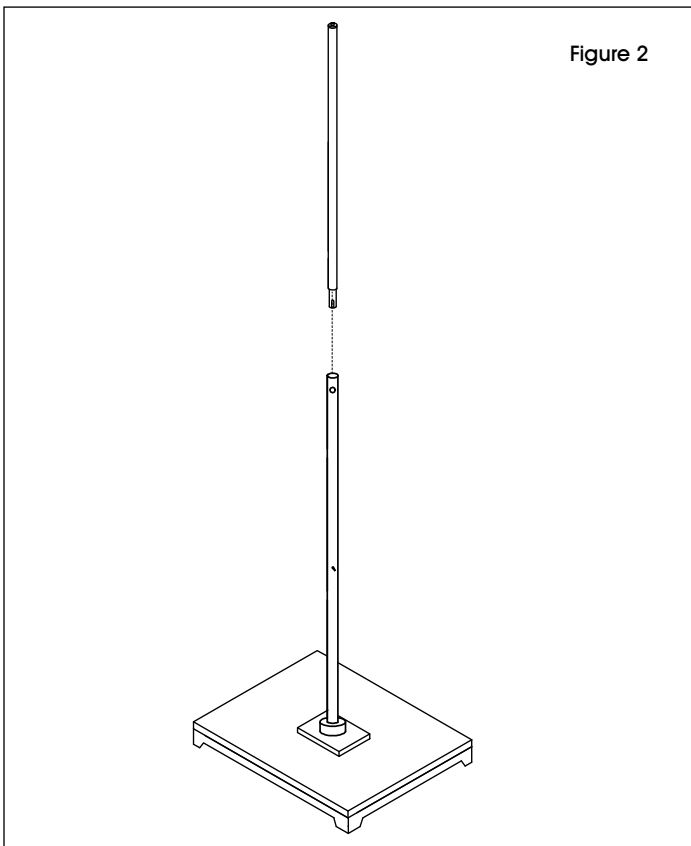
NOTE: Headless screws, lock washers and bolts come pre-installed in post.

ASSEMBLY

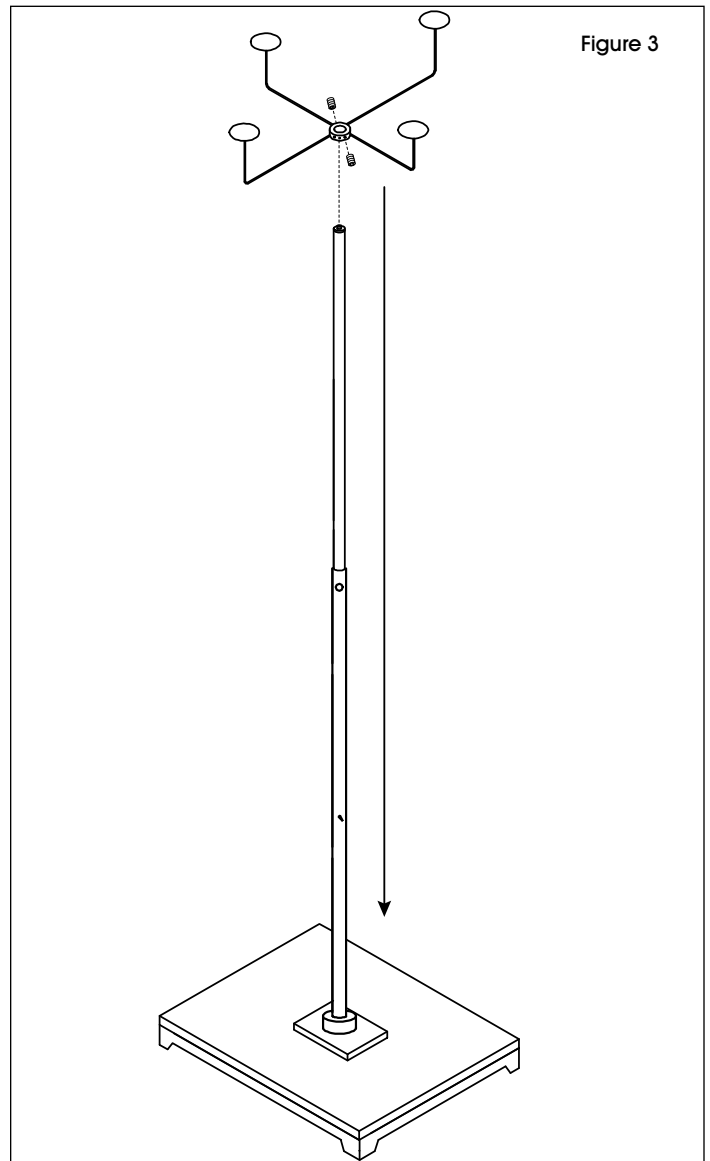
1. Connect bottom post to base and base plate using bolt, nut and collar. (See Figure 1)



2. Slide top post into bottom post. (See Figure 2)



3. Attach lowest tier to post at desired height using two headless screws. (See Figure 3)
4. Repeat with remaining four tiers working up from the bottom tier to top tier.

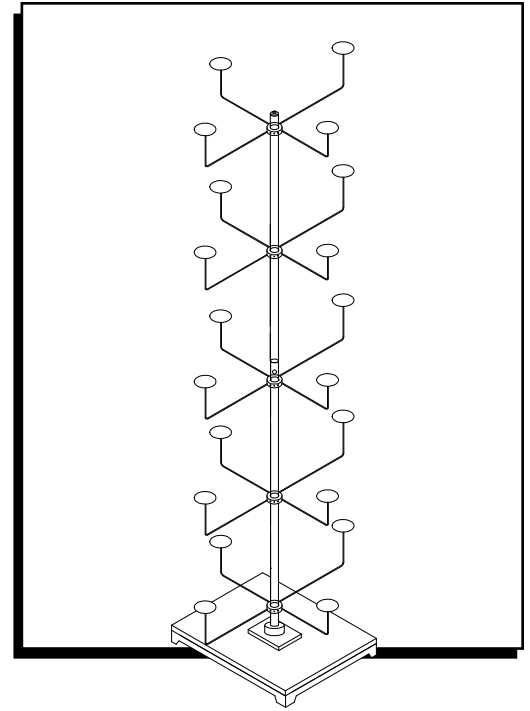


ULINE

1-800-295-5510
uline.com

ULINE H-3791 RACK PARA GORRAS

800-295-5510
uline.mx



HERRAMIENTAS INCLUIDAS



Llave Allen



Llave

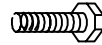
PARTES



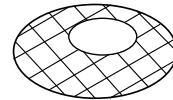
10 Tornillos
sin Cabeza



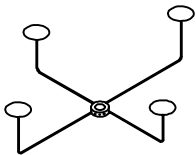
20 Rondanas
de Seguridad



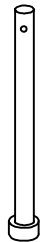
20 Pernos



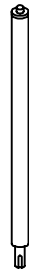
20 Almohadillas
de Espuma



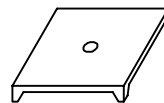
5 Niveles



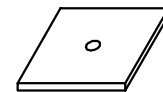
1 Poste Interior



1 Poste
Superior



1 Base



1 Placa de Base



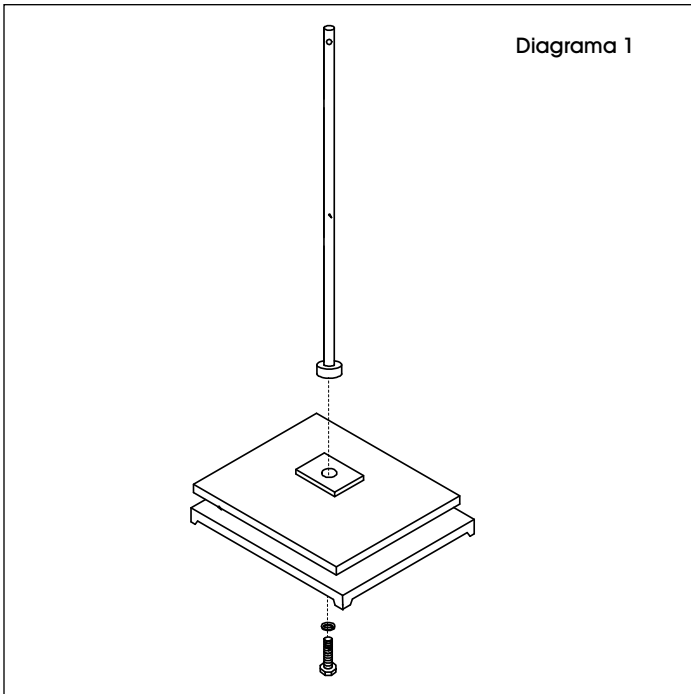
1 Collarín



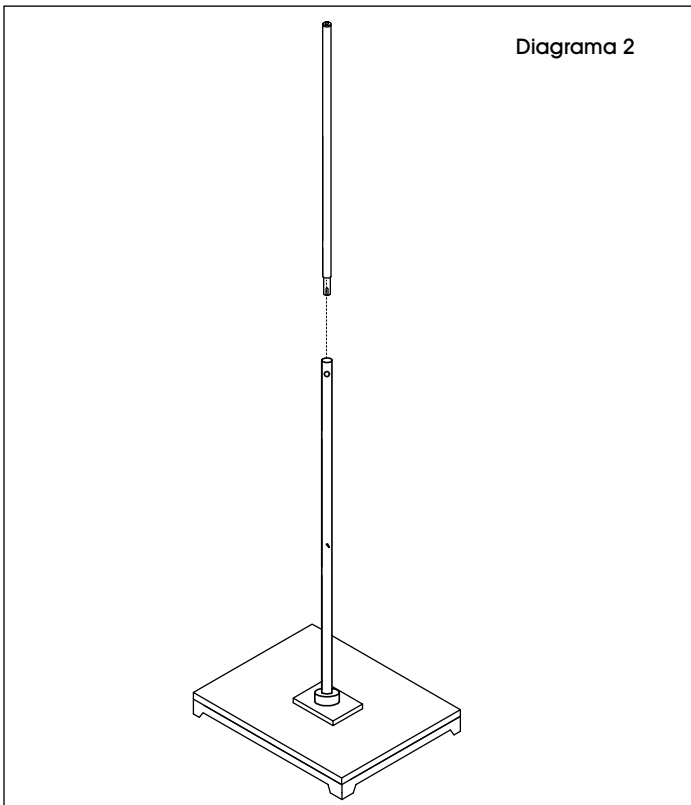
NOTA: Los tornillos sin cabeza, rondanas de seguridad y pernos están preinstalados en el poste.

ENSAMBLE

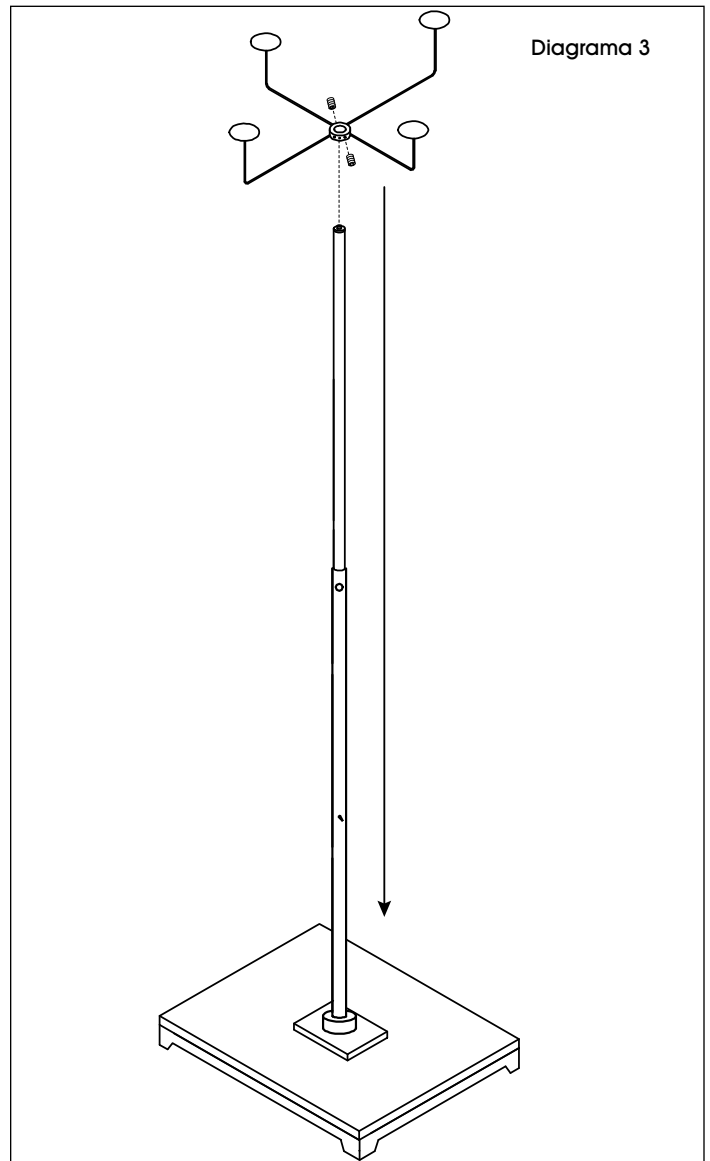
1. Una el poste inferior a la base y a la placa de base usando un perno, una tuerca y el collarín. (Vea Diagrama 1)



2. Deslice el poste superior para insertarlo en el inferior. (Vea Diagrama 2)



3. Fije el nivel más bajo al poste a la altura deseada usando dos tornillos sin cabeza. (Vea Diagrama 3)
4. Repita con los 4 niveles restantes, trabajando del nivel inferior al superior.



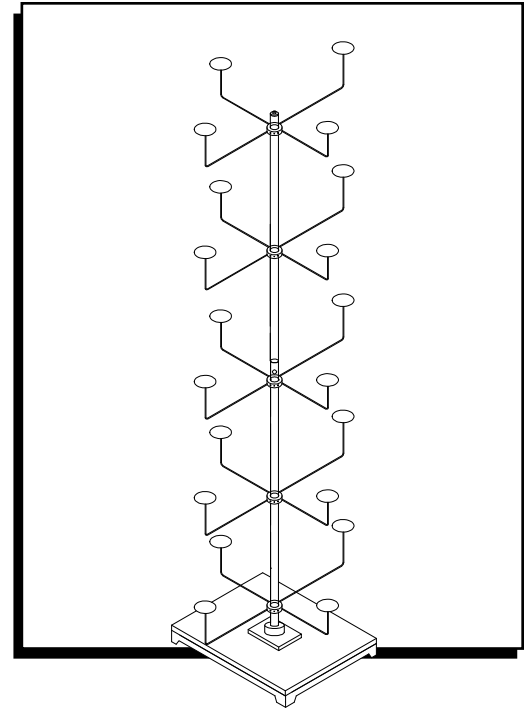
ULINE

800-295-5510
uline.mx

ULINE H-3791

SUPPORT À CHAPEAUX

1-800-295-5510
uline.ca



OUTILS INCLUS



Clé Allen



Clé

PIÈCES



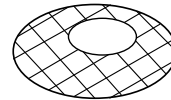
Vis sans tête x 10



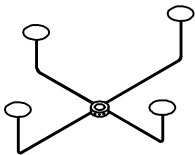
Rondelle de blocage x 20



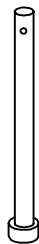
Boulon x 20



Coussinet en mousse x 20



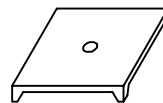
Niveau x 5



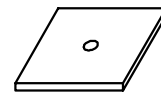
Montant inférieur x 1



Montant supérieur x 1



Base x 1



Plaque d'assise x 1



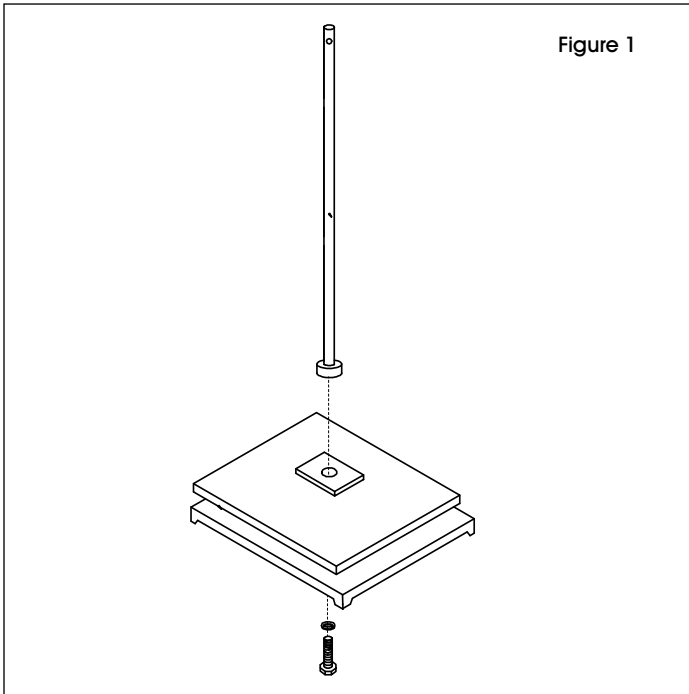
Collet x 1



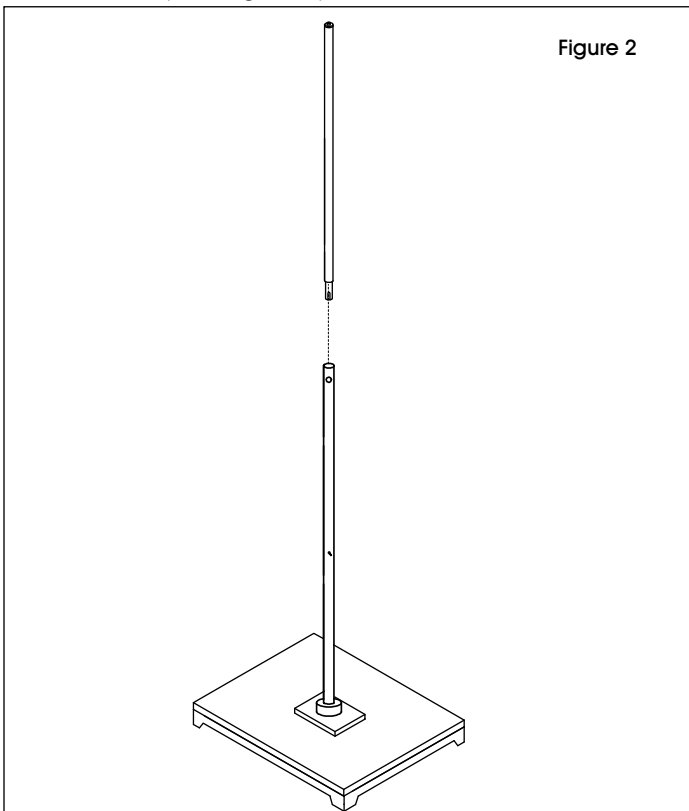
REMARQUE : Les vis sans tête, les rondelles de blocage et les boulons sont préinstallés dans le montant.

MONTAGE

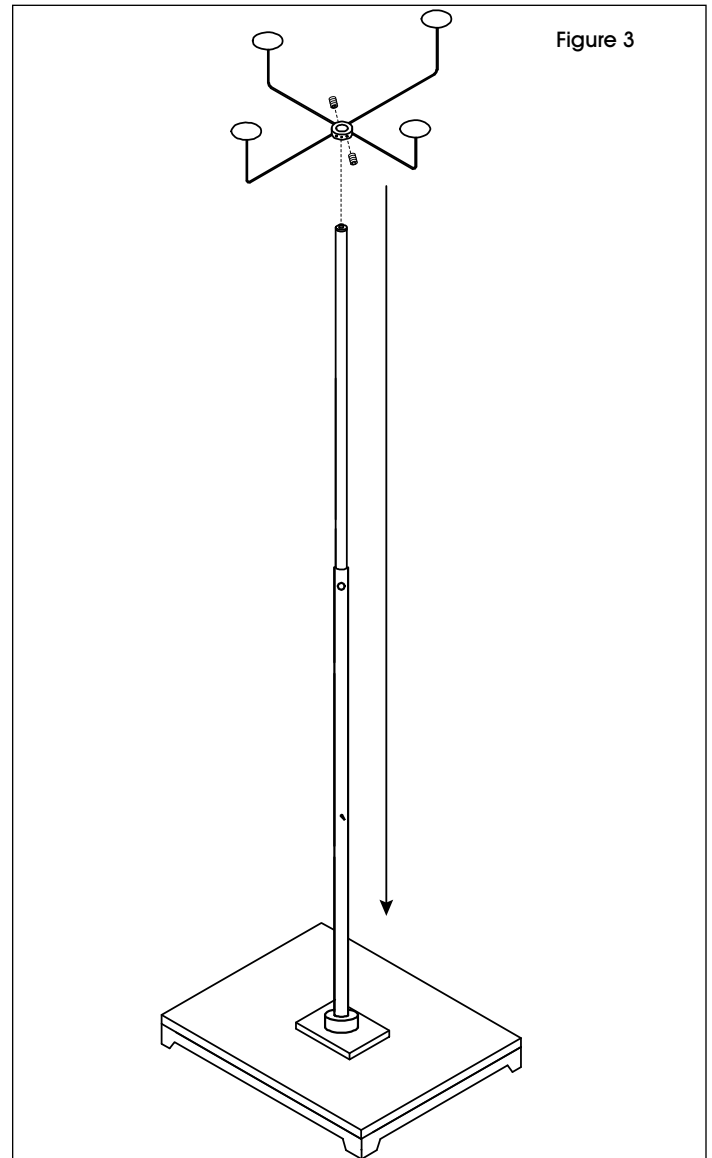
1. Reliez le montant inférieur à la base et à la plaque d'assise à l'aide du boulon, de la rondelle de blocage et du collet. (Voir Figure 1)



2. Glissez le montant supérieur dans le montant inférieur. (Voir Figure 2)



3. À l'aide de deux vis sans tête, ajustez le niveau inférieur à la hauteur voulue sur le montant. (Voir Figure 3)
4. Répétez la procédure avec les quatre autres niveaux en commençant par le niveau inférieur jusqu'au niveau supérieur.



ULINE

1-800-295-5510
uline.ca