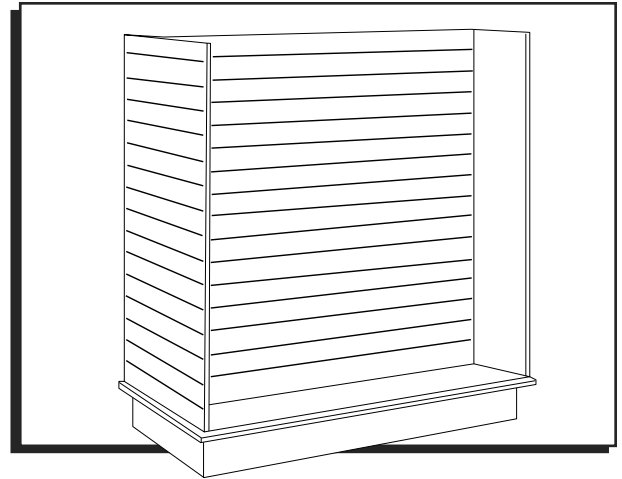
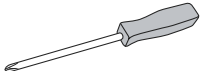


ULINE H-3760 H-UNIT SLATWALL GONDOLA DISPLAY

1-800-295-5510
uline.com



TOOLS NEEDED

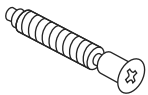


Phillips Screwdriver



Rubber Mallet (Optional)

PARTS



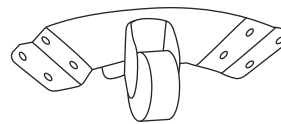
Confirmat Screw x 8



Camlock Pin x 21



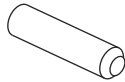
Pan Head Screw x 24



Caster x 6



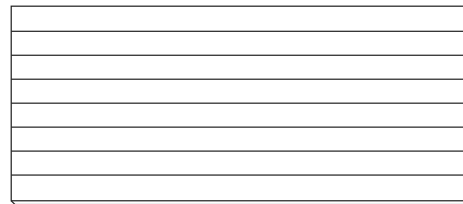
Camlock x 21



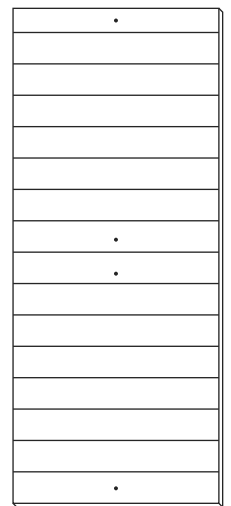
Dowel Pin x 4



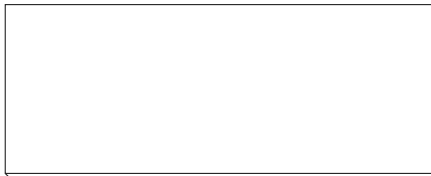
Screw Cap x 8



Center Panel x 2



Wing Panel x 2



Kick Base Top x 1



Short Kick Base Board x 2



Unfinished Kick Base Board x 1

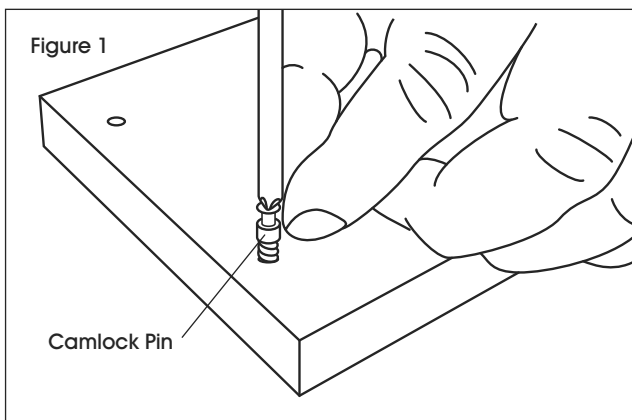


Long Kick Base Board x 2

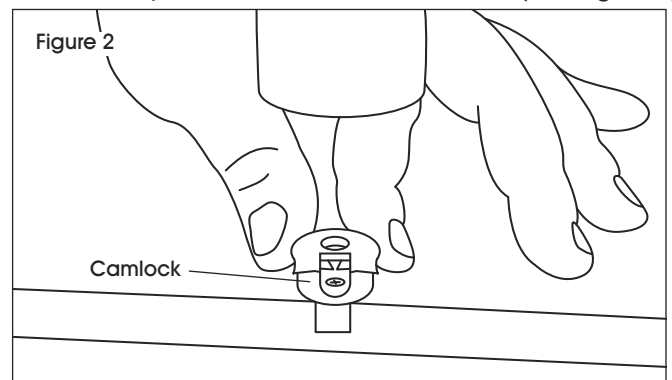
ASSEMBLY

KICK BASE ASSEMBLY

1. Set kick base top on a protective surface with the underside facing up.
2. Using a screwdriver, install camlock pins into predrilled holes in the kick base boards and the underside of the base top. (See Figure 1)



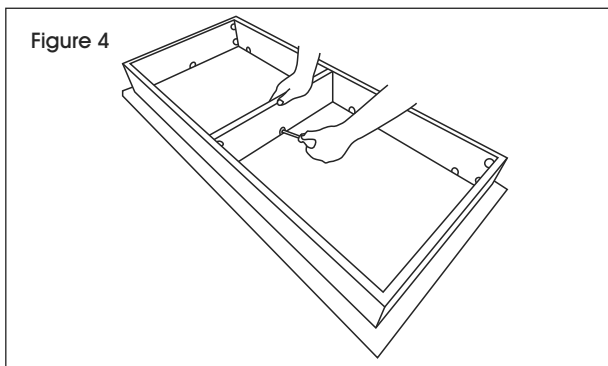
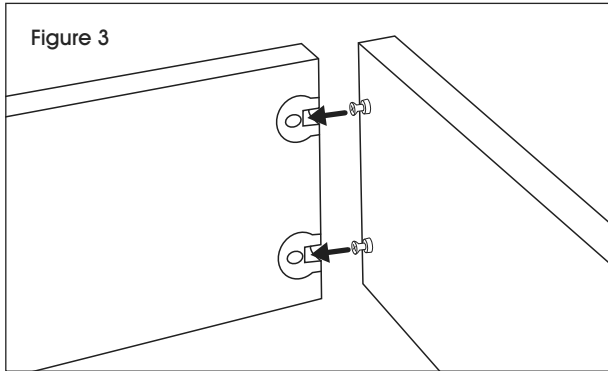
3. Install camlocks into kick base boards by tapping them into position with the rubber mallet. (See Figure 2)



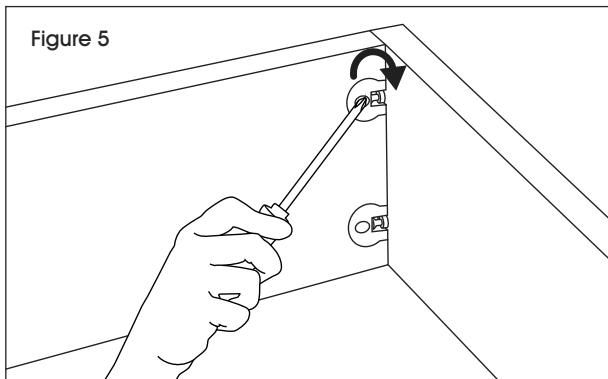
NOTE: Ensure the opening of the camlock is facing outward, and that the camlock is fully seated into position.

ASSEMBLY CONTINUED

- Match kick base boards so that each corner has camlock pins set into the camlocks of the adjacent board. Boards of the same length should be parallel to each other. The shortest, unfinished board should be placed in the center. (See Figures 3 and 4)



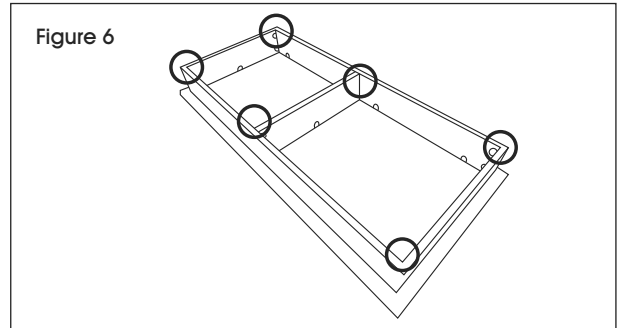
- Insert screwdriver into camlock and turn clockwise to lock. Repeat for all camlocks. (See Figure 5)



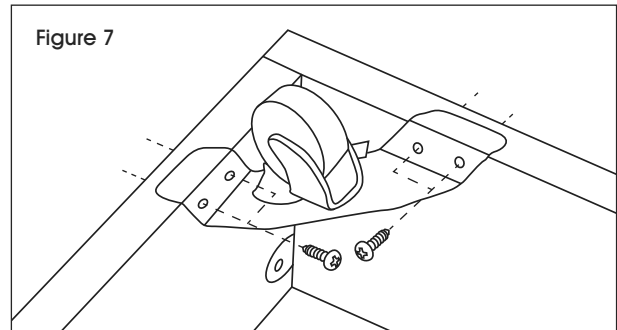
 **NOTE:** Tilt screwdriver at an angle while twisting to better lock the camlocks.

CASTERS INSTALLATION (OPTIONAL)

- Position casters into the four outer corners and two into the center corners, with one caster on either side of the center kick base board. (See Figure 6)



- To attach casters, screw four pan head screws per caster through holes in caster and into the predrilled holes inside the kick base boards. (See Figure 7)

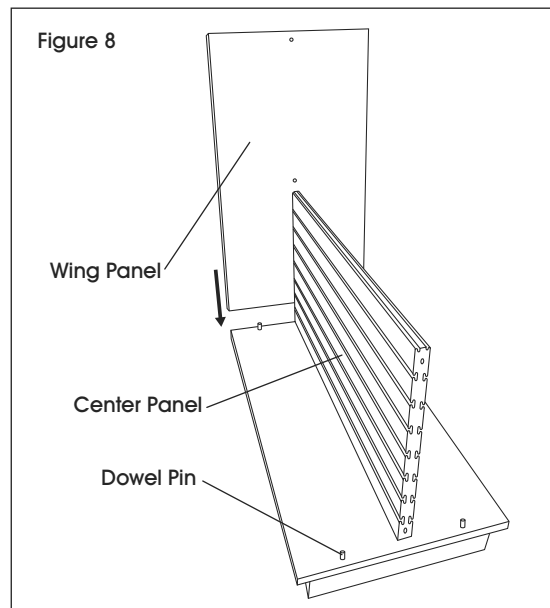


CENTER AND WING PANEL INSTALLATION

- Flip the kick base right side up.
- Set the four dowel pins into the predrilled holes on the base top.

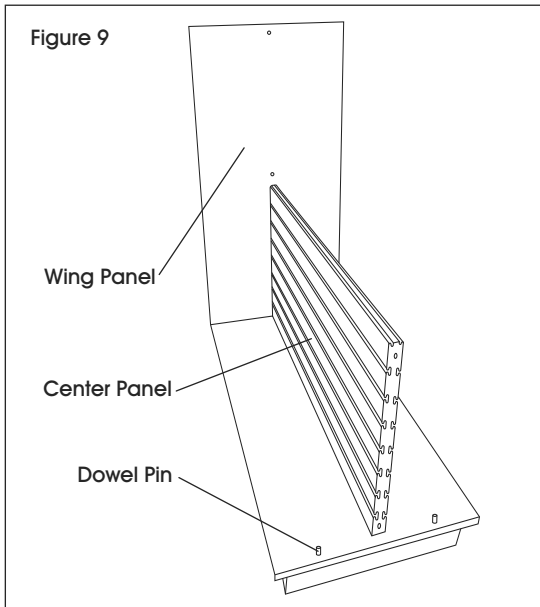
 **NOTE:** Two people are recommended for steps 3 through 6.

- Set one wing panel onto two of the dowel pins. (See Figure 8)



ASSEMBLY CONTINUED

- Set one center panel onto the base top and attach to wing panel by screwing confirmat screws through predrilled holes. Tighten screws with Phillips screwdriver. (See Figure 9)

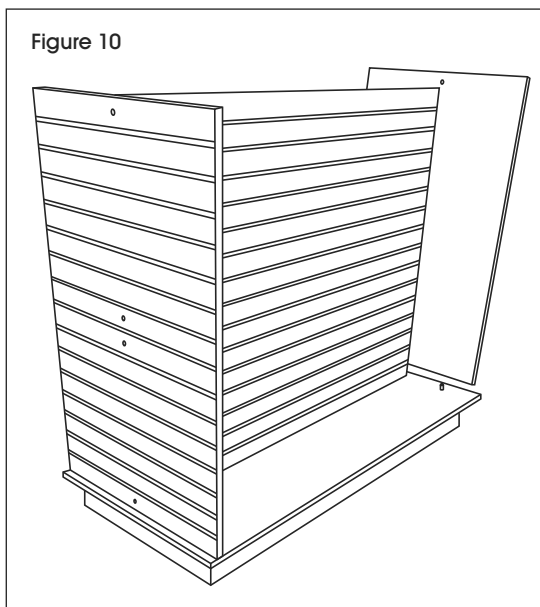


- To cover the exposed screw heads, peel the decorative screw caps to expose the sticky back, and carefully center and cover the screw heads.



NOTE: A black magic marker can be used to touch up any dings or nicks to the kick base boards. Clean with soft rags and water.

- Set the second tier of the center panel on top of the first panel and secure to wing panel the same as step 4.
- Set second wing panel onto dowel pins and secure to center panels by screwing confirmat screws through predrilled holes. Tighten screws with Phillips screwdriver. (See Figure 10)



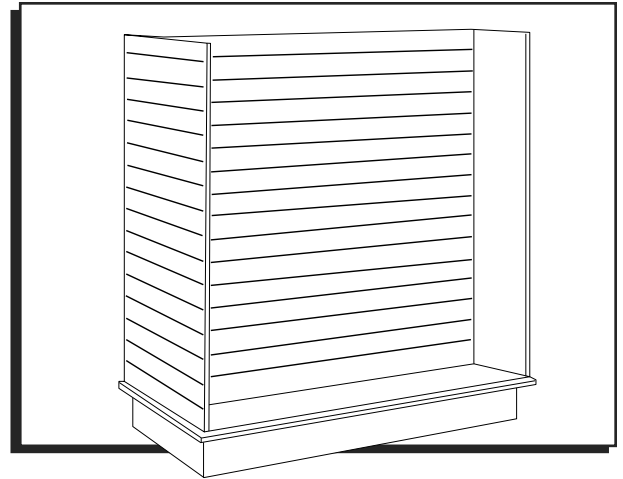
ULINE

1-800-295-5510
uline.com

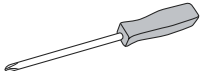
ULINE H-3760

EXHIBIDOR DE PANEL RANURADO GÓNDOLA EN H

800-295-5510
uline.mx



HERRAMIENTAS NECESARIAS

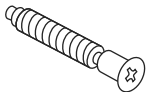


Desarmador
de Cruz



Mazo de Hule (opcional)

PARTES



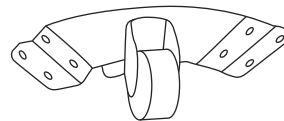
8 Tornillos Confirmat



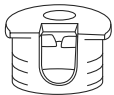
21 Clavijas de Tuerca



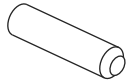
24 Tornillos de Cabeza
Plana



6 Ruedas



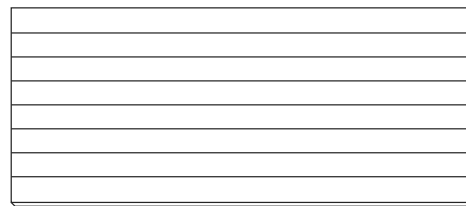
21 Tuercas



4 Taquetes



8 Cubiertas para
Tornillos



2 Paneles Centrales



1 Parte Superior de la Base



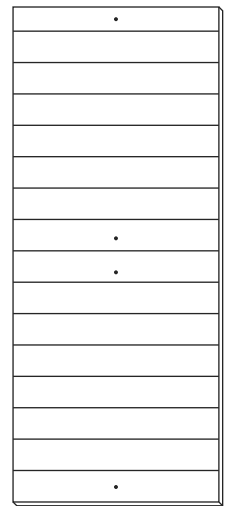
2 Zócalos Largos



1 Zócalo Sin
Terminar



2 Zócalos Largos

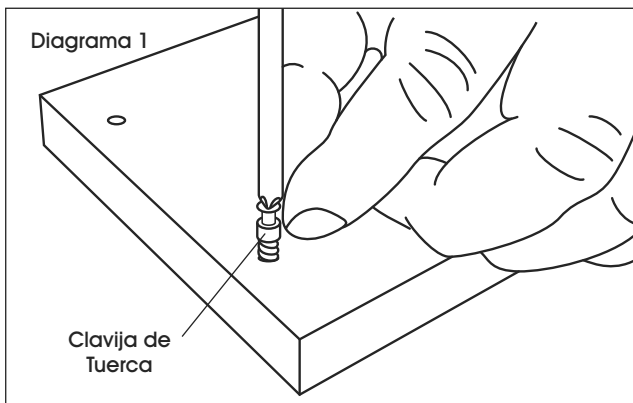


2 Paneles Laterales

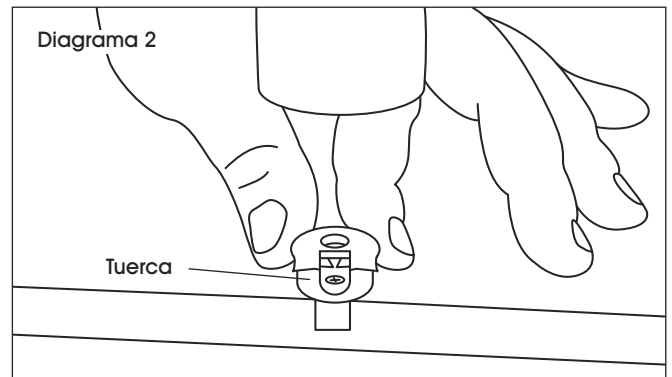
ENSAMBLE

ENSAMBLE DE LA BASE DE RODAPIÉ

1. Coloque la parte superior de la base sobre una superficie protectora con la parte inferior hacia arriba.
2. Usando un desarmador, instale las clavijas de tuerca en los orificios pretaladrados de los rodapiés y en la cara inferior de la parte superior de la base. (Vea Diagrama 1)



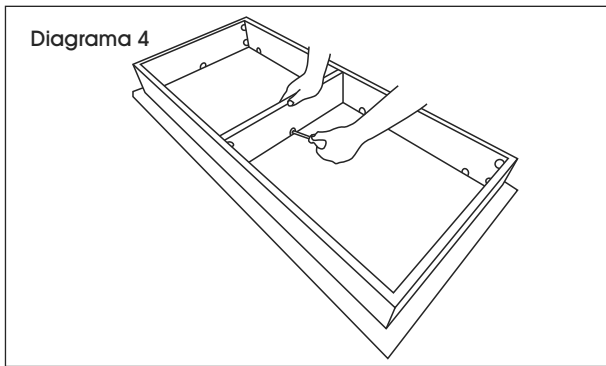
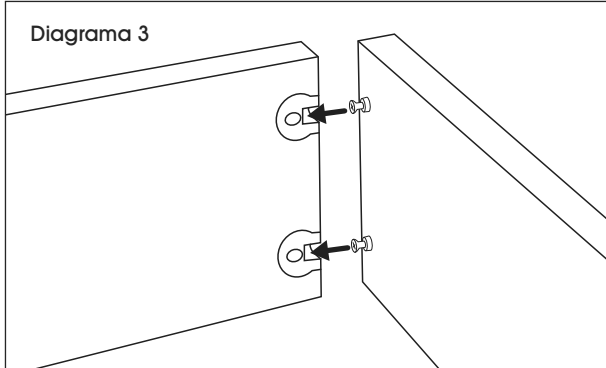
3. Coloque las tuercas en los rodapiés golpeándolas ligeramente con el mazo de hule. (Vea Diagrama 2)



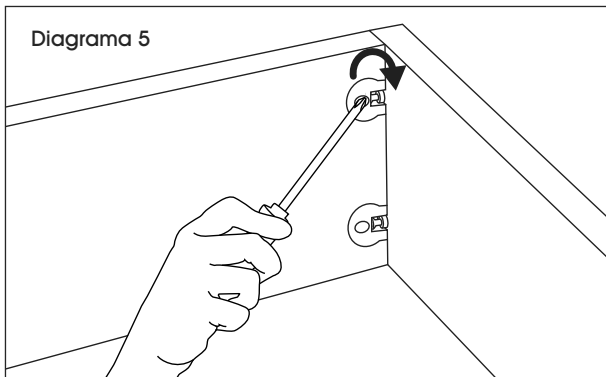
NOTA: Asegúrese que la abertura de la tuerca apunte hacia afuera, y que la tuerca quede completamente fijada en su lugar.

CONTINUACIÓN DE ENSAMBLE

4. Alinee los rodapiés de forma que cada esquina disponga de clavijas de tuerca insertadas en las tuercas del rodapié contiguo. Los tableros del mismo largo deben estar paralelos entre sí. El tablero más corto sin terminar debe colocarse en el centro. (Vea Diagramas 3 y 4)



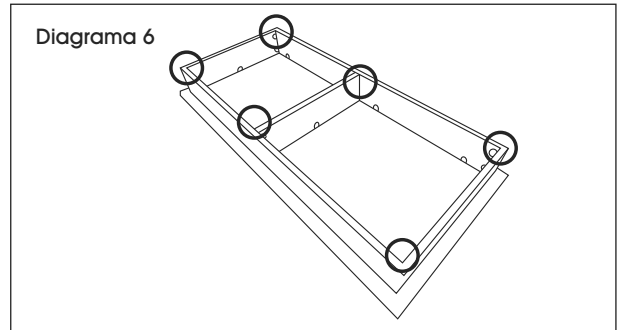
5. Inserte el desarmador en la tuerca y gire en la dirección de las manecillas del reloj para trabar. Repita en las cuatro tuercas. (Vea Diagrama 5)



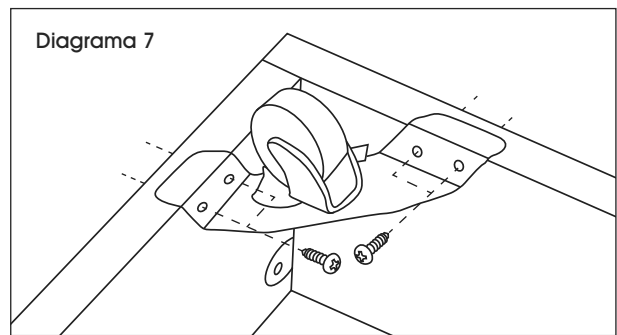
NOTA: Inclíne el desarmador formando un ángulo para poder trabar mejor las tuercas.

INSTALACIÓN DE LAS RUEDAS (OPCIONAL)

1. Coloque las ruedas en las cuatro esquinas exteriores y dos en las esquinas centrales, con una rueda a cada lado del rodapié central. (Vea Diagrama 6)



2. Para fijar las ruedas, atornille cuatro tornillos de cabeza plana por rueda a través de los orificios de las ruedas y por los orificios pretaladrados de los rodapiés. (Vea Diagrama 7)

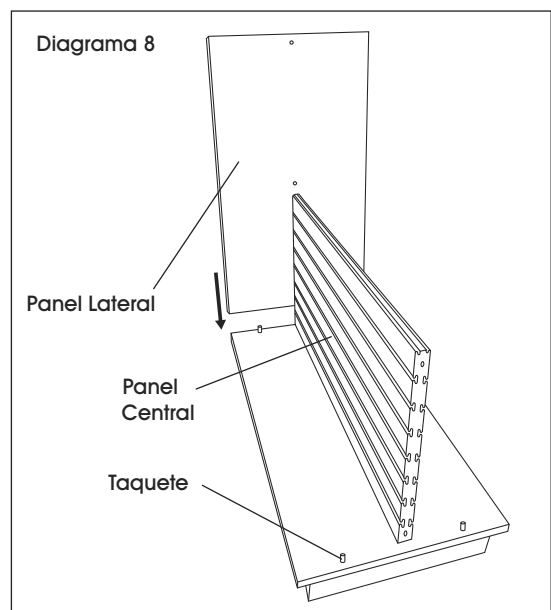


INSTALACIÓN DEL PANEL CENTRAL Y LATERAL

1. Voltee la base a su posición normal.
2. Coloque los cuatro taquetes en los orificios pretaladrados de la parte superior de la base.

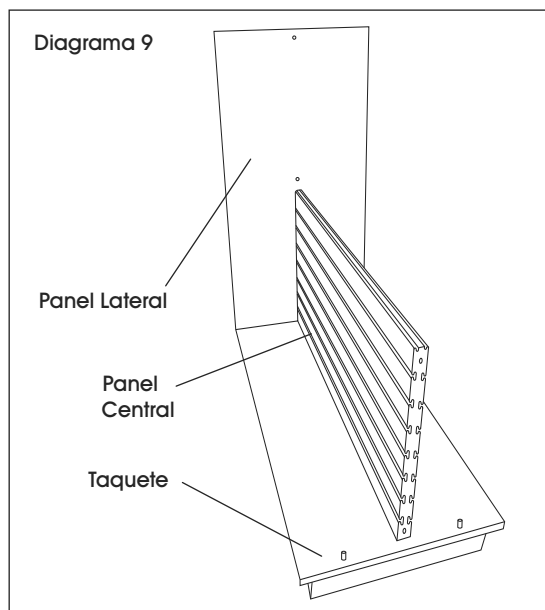
NOTA: Se recomienda que los pasos 3 a 6 sean realizados por dos personas.

3. Coloque uno de los paneles laterales sobre dos de los taquetes. (Vea Diagrama 8)



CONTINUACIÓN DE ENSAMBLE

- Coloque uno de los paneles centrales en la parte superior de la base y fíjelo al panel lateral ajustando los tornillos Confirmat a través de los orificios pretaladrados. Apriete los tornillos con el desarmador de cruz. (Vea Diagrama 9)

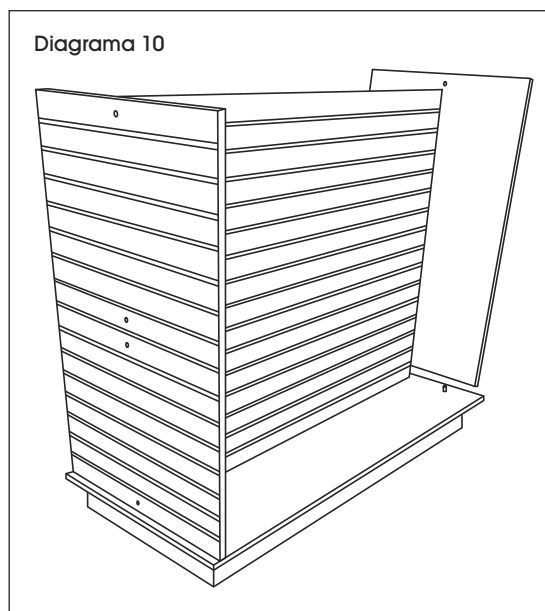


- Para cubrir las cabezas de los tornillos, exponga la parte adhesiva de las cubiertas decorativas para tornillos y colóquelas cuidadosamente en el centro para cubrir las.



NOTA: Se puede usar un marcador mágico negro para retocar cualquier abolladura o raspadura en los rodapiés. Limpie con un trapo suave y agua.

- Coloque el segundo nivel del panel central encima del primer panel y fíjelo al panel lateral tal y como se explica en el paso 4.
- Coloque el segundo panel lateral sobre los taquetes y fíjelo a los paneles centrales ajustando los tornillos Confirmat a través de los orificios pretaladrados. Apriete los tornillos con el desarmador de cruz. (Vea Diagrama 9)



ULINE

800-295-5510
uline.mx

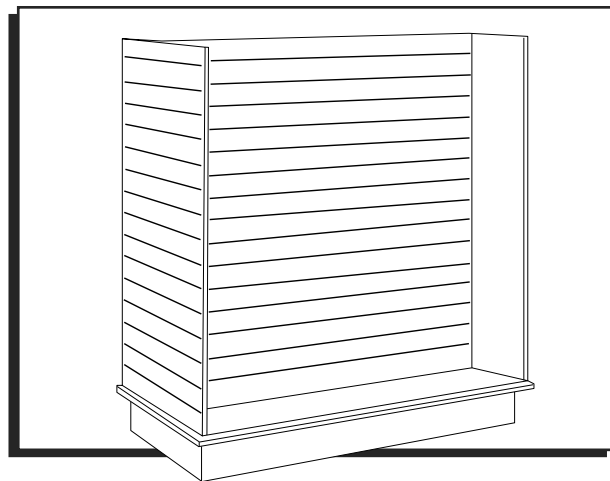
ULINE H-3760

UNITÉ D'ÉTAGAGE

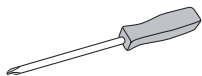
GONDOLE EN H

À PANNEAUX RAINURÉS

1-800-295-5510
uline.ca



OUTILS REQUIS

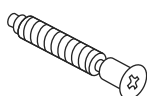


Tournevis
cruciforme



Maillet en caoutchouc
(facultatif)

PIÈCES



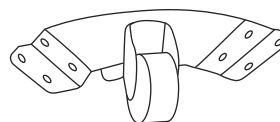
Vis Conformat x 8



Vis excentrique x 21



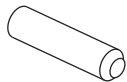
Vis à tête cylindrique
bombée x 24



Roulette x 6



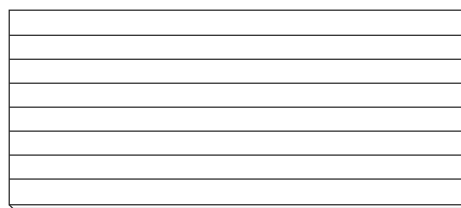
Cylindre à
excentrique x 21



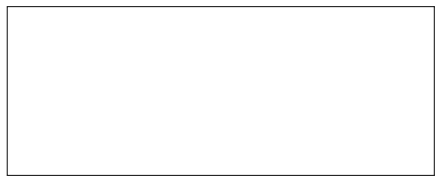
Goupille x 4



Cache-vis x 8



Panneau central x 2



Dessus de la base x 1



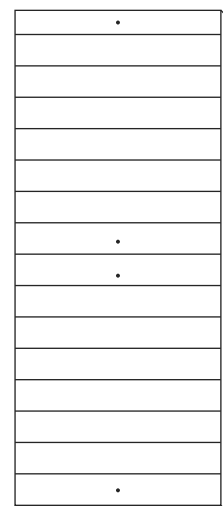
Panneau de
base court x 2



Panneau de
base non fini x 1



Long panneau de base x 2

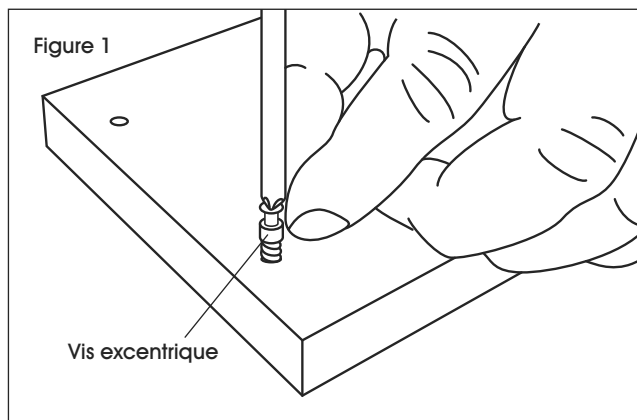


Panneau latéral x 2

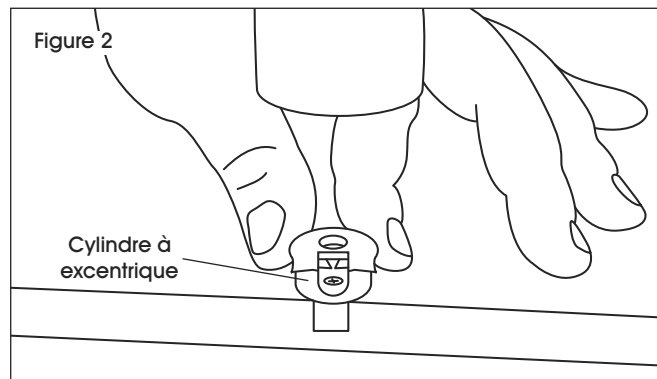
MONTAGE

ASSEMBLAGE DE LA BASE

- Placez la base sur une surface protectrice, le dessous vers le haut.
- À l'aide d'un tournevis, installez les vis excentriques dans les trous prépercés des panneaux de la base et sous le dessus de la base. (Voir Figure 1)



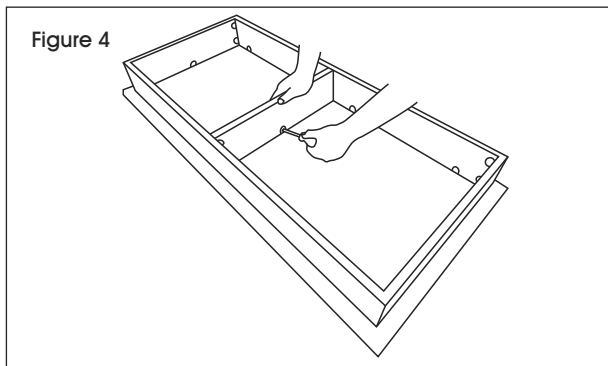
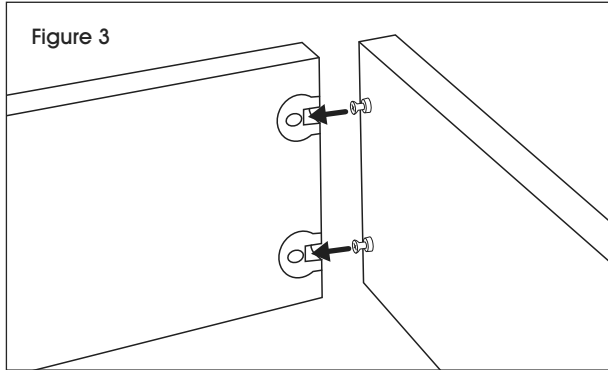
- En vous servant d'un maillet en caoutchouc, installez les cylindres à excentrique dans les panneaux de la base en les tapotant en position. (Voir Figure 2)



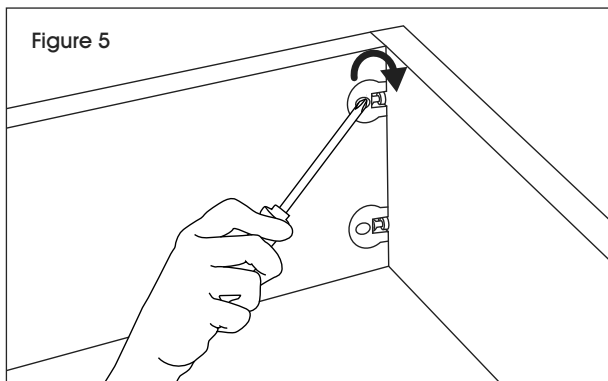
- REMARQUE :** Assurez-vous que l'ouverture du cylindre à excentrique est dirigée vers l'extérieur et que ce dernier est bien en place.

MONTAGE SUITE

4. Assemblez les panneaux de la base correspondants de façon à ce que les vis excentriques entrent dans les cylindres à excentrique du panneau voisin. Les panneaux de même longueur doivent être parallèles. Le panneau non fini le plus court doit être placé au centre. (Voir Figures 3 et 4)



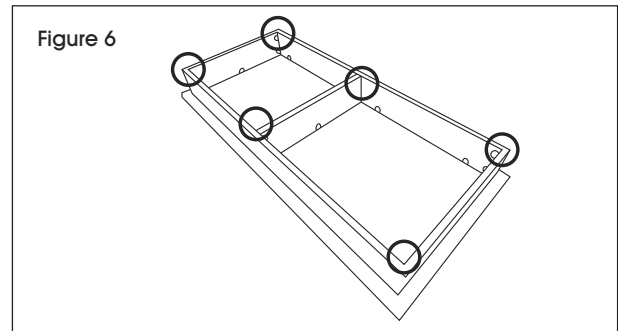
5. Insérez le tournevis dans le cylindre à excentrique et tournez-le dans le sens horaire pour le verrouiller. Répétez l'opération pour tous les cylindres à excentrique. (Voir Figure 5)



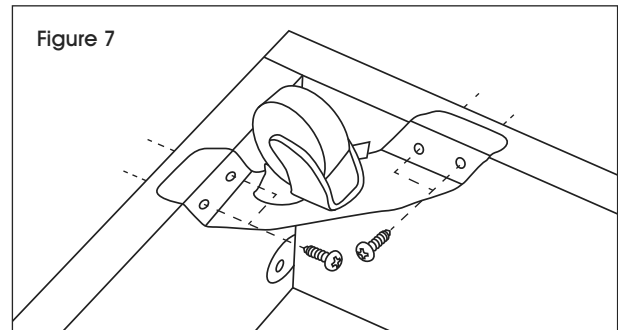
REMARQUE : Inclinez le tournevis en tournant pour mieux verrouiller les cylindres à excentrique.

INSTALLATION DES ROULETTES (FACULTATIF)

1. Placez les roulettes aux quatre coins extérieurs ainsi que deux dans les coins du centre, de chaque côté du panneau central de la base. (Voir Figure 6)



2. Pour les fixer, insérez quatre vis à tête cylindrique bombée par roulette dans les trous prépercés situés aux coins intérieurs de la base. (Voir Figure 7)

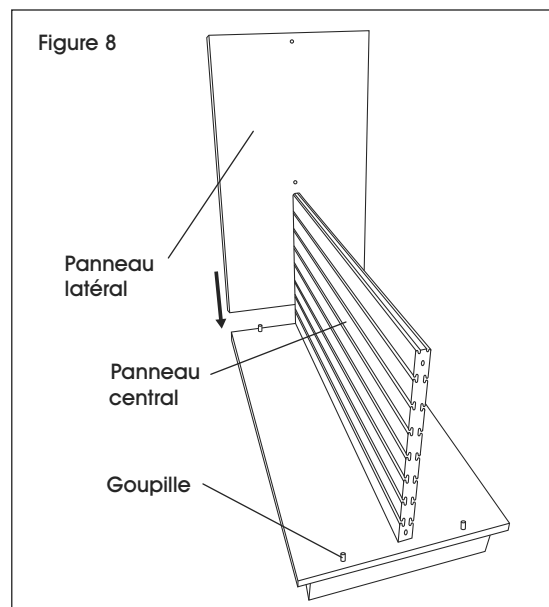


INSTALLATION DU PANNEAU CENTRAL ET DES PANNEAUX LATÉRAUX

1. Mettez la base à l'endroit (le dessus vers le haut).
2. Installez les quatre goupilles en bois dans les trous prépercés sur le dessus de la base.

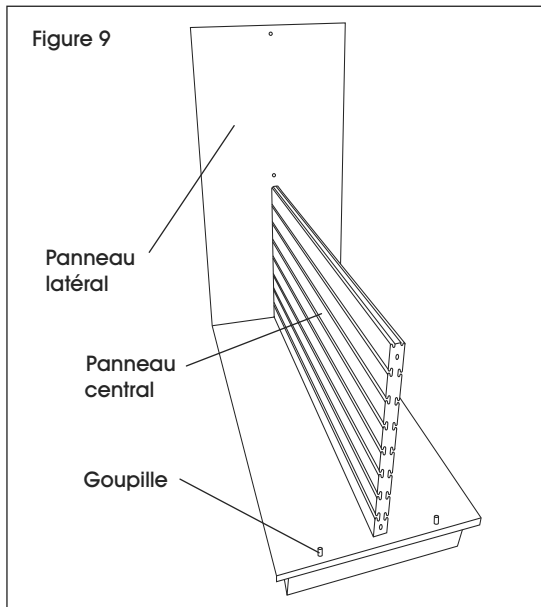
REMARQUE : La présence de deux personnes est recommandée pour les étapes 3 à 6.

3. Placez un panneau latéral sur deux des goupilles. (Voir Figure 8)



MONTAGE SUITE

- Placez un panneau central sur le haut de la base et fixez-le au panneau latéral en vissant les vis Confirmat dans les trous prépercés. Serrez les vis à l'aide d'un tournevis cruciforme. (Voir Figure 9)

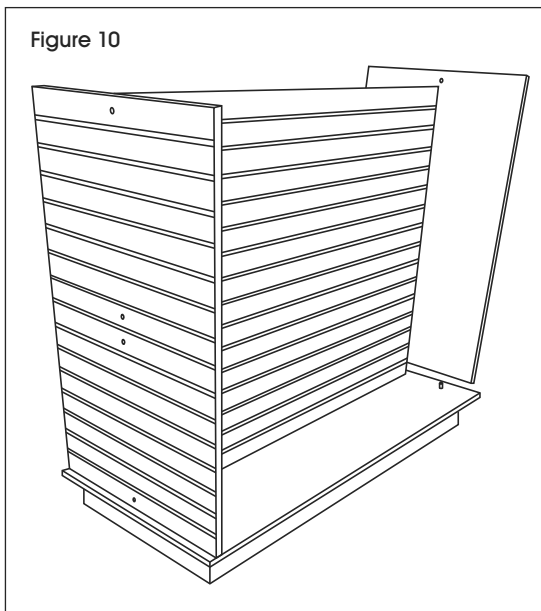


- Pour recouvrir les têtes de vis exposées, retirez la pellicule des cache-vis décoratifs pour exposer le dos adhésif, puis centrez et recouvrez les têtes de vis avec soin.



REMARQUE : Un marqueur noir peut être utilisé pour retoucher les marques ou les encoches sur les plinthes de la base. Nettoyez à l'aide d'un chiffon doux humide.

- Placez le deuxième panneau central au-dessus du premier et fixez-le au panneau latéral de la même façon qu'à l'étape 4.
- Placez le deuxième panneau latéral sur les goupilles et fixez-le aux panneaux centraux en vissant les vis Confirmat dans les trous prépercés. Serrez les vis à l'aide d'un tournevis cruciforme. (Voir Figure 10)



ULINE

1-800-295-5510
uline.ca