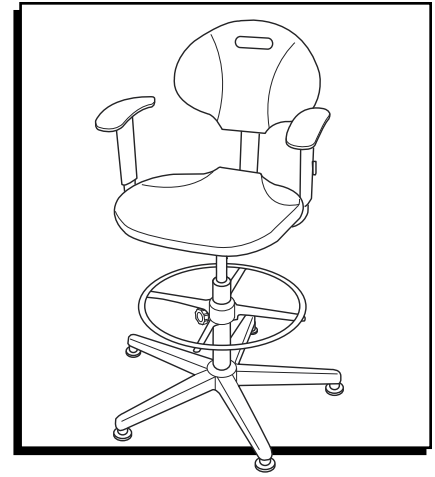


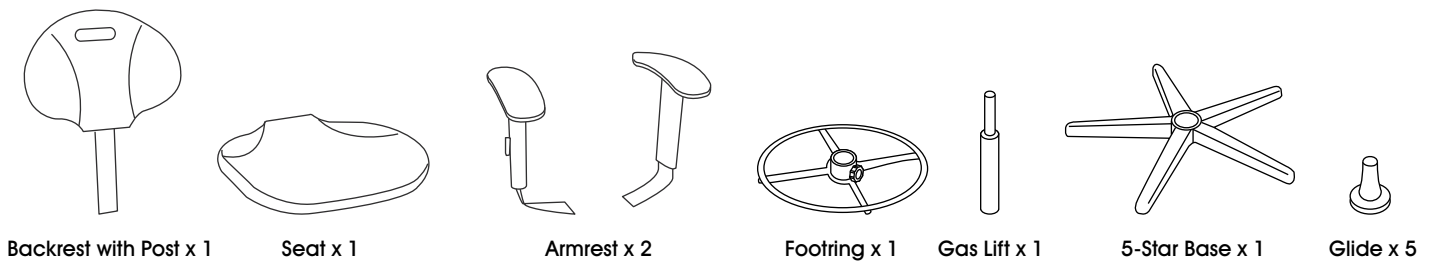
# ULINE H-3732, H-4823 DELUXE WORK STOOL

1-800-295-5510  
uline.com

Para Español, vea páginas 3-4.  
Pour le français, consulter les pages 5-6.

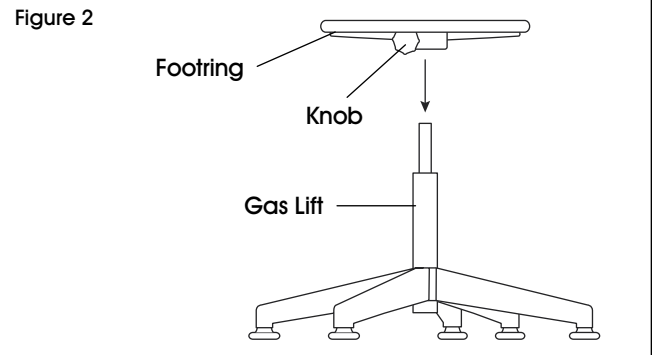
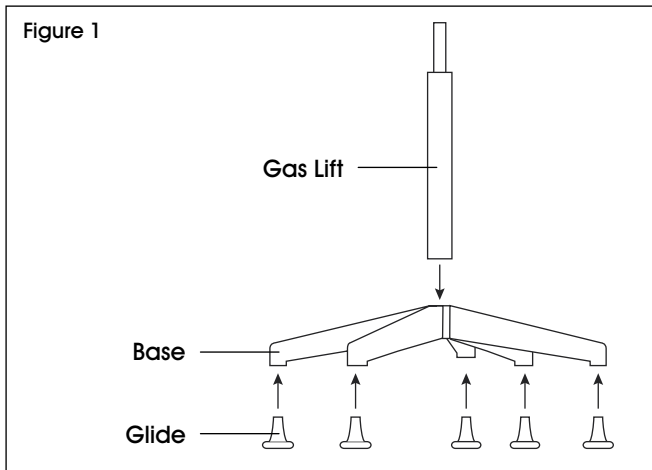


## PARTS



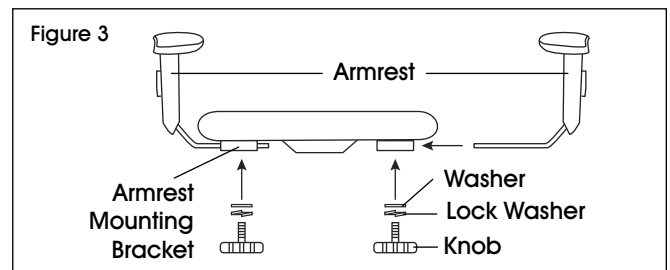
## ASSEMBLY

1. Insert glides into legs of five-star base. Turn base upright. Insert gas lift into center of base. (See Figure 1)



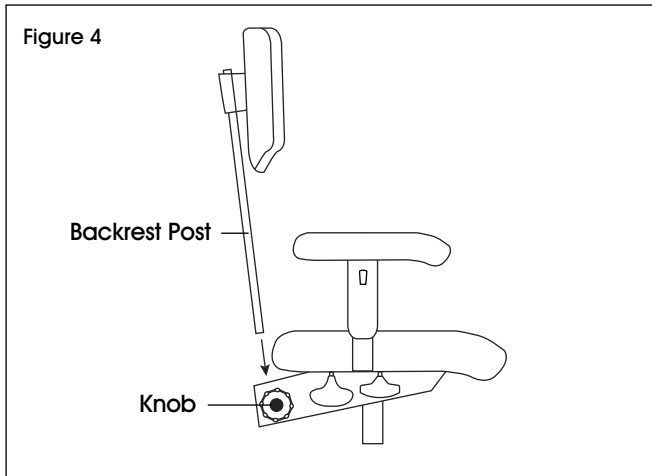
2. Slide footring onto the gas lift and tighten knob to secure. (See Figure 2)

3. Remove knob and washers from armrest mounting bracket. Insert armrest into bracket. Place lock washer then plain washer on knob and insert knob into armrest mounting bracket. Repeat on opposite side. (See Figure 3)

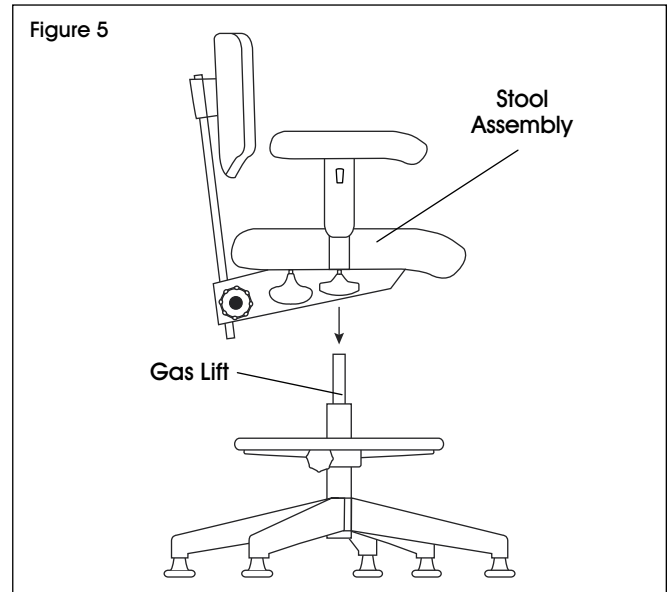


## ASSEMBLY CONTINUED

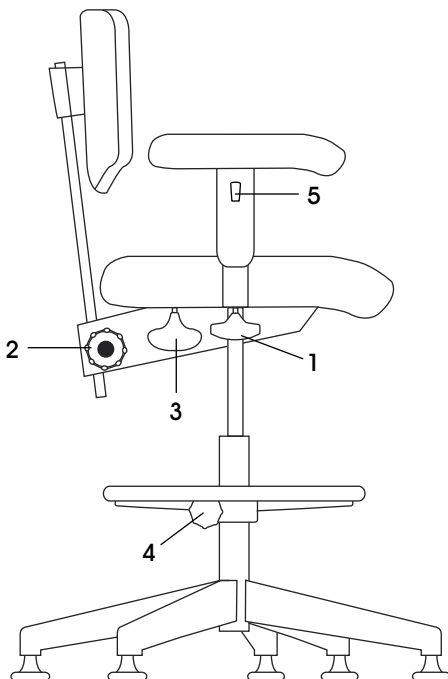
- Loosen knob on bottom of seat. Insert backrest post into corresponding slot in mechanism and tighten knob to secure. (See Figure 4)



- Slowly lower stool assembly onto the gas lift. Press down on seat to secure. (See Figure 5)



## STOOL ADJUSTMENTS



- Seat Height Adjustment** – To raise seat height, lift lever up with little to no weight on the seat. To lower seat height, lift lever up while sitting.
- Back Height** – To adjust back height, loosen knob and slide the back up or down. Set back at your preferred height and tighten knob to secure.
- Seat/Back Tilt** – To adjust seat/back angle, lift lever up. To lock tilt position, release the lever while sitting at preferred position.
- Footring Height** – To adjust footring height, loosen knob and slide the footring up or down. Set footring at your preferred height and tighten knob to secure.
- Armrest Height Adjustment** – To adjust arm height, press the button on the side of each armrest and move the arm up or down.

**ULINE**

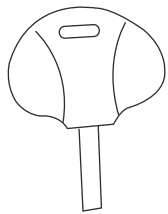
1-800-295-5510  
uline.com

**ULINE** H-3732, H-4823  
**SILLA DE ALTA CALIDAD  
 PARA TRABAJO**

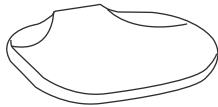
800-295-5510  
 uline.mx



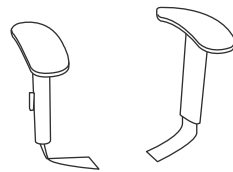
**PARTES**



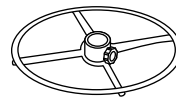
1 Respaldo con Poste



1 Asiento



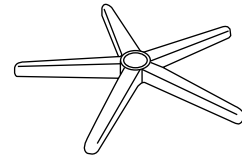
2 Descansabrazos



1 Reposapiés



1 Pistón de Gas



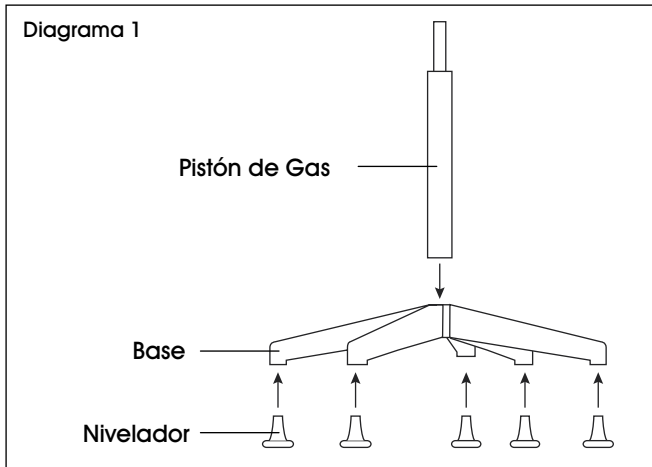
1 Base Estrella



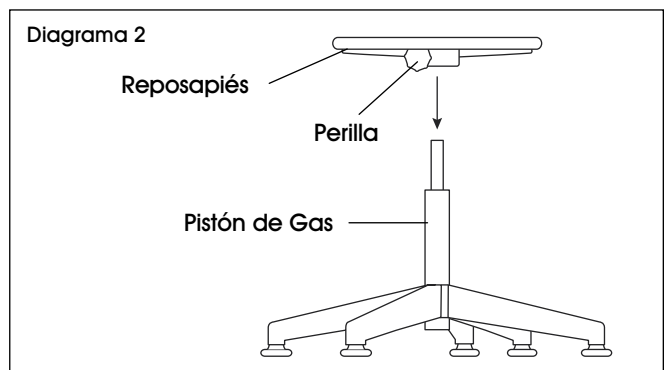
5 Niveladores

**ENSAMBLE**

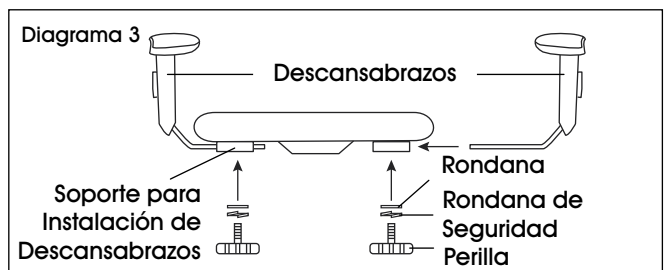
1. Inserte los niveladores en las patas de la base estrella. Enderece la base. Inserte el pistón de gas en el centro de la base. (Vea Diagrama 1)



2. Inserte el reposapiés en el pistón de gas y apriete la perilla para asegurarlo. (Vea Diagrama 2)

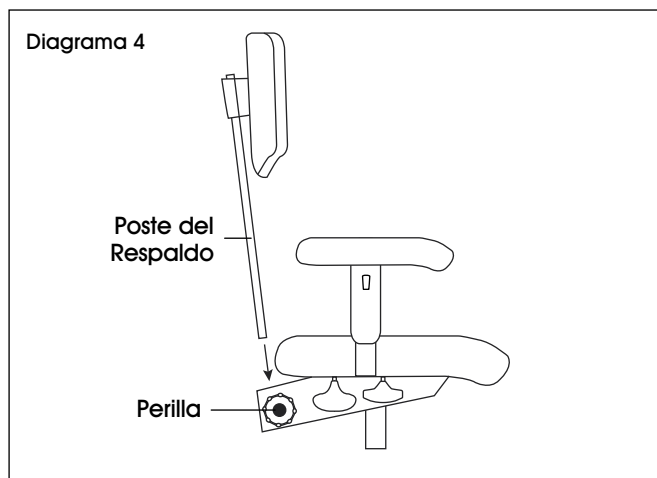


3. Retire la perilla y rondanas del soporte de instalación del descansabrazos. Inserte el descansabrazos en el soporte. Coloque la rondana de seguridad y después la rondana lisa sobre la perilla e inserte la perilla en el soporte de instalación del descansabrazos. Repita la operación con el lado opuesto. (Vea Diagrama 3)

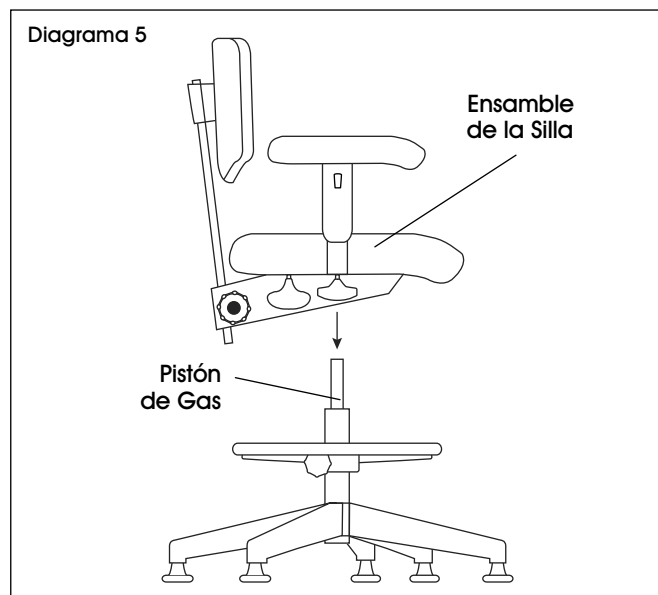


## CONTINUACIÓN DEL ENSAMBLE

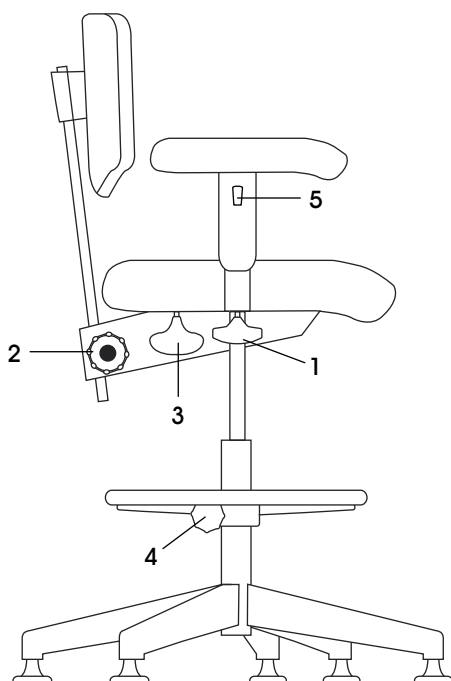
4. Afloje la perilla en la parte inferior del asiento. Inserte el poste del respaldo en la ranura correspondiente del mecanismo y apriete la perilla para asegurarlo. (Vea Diagrama 4)



5. Baje lentamente el ensamble de la silla sobre el pistón de gas. Presione el asiento para asegurarlo. (Vea Diagrama 5)



## AJUSTES DE LA SILLA



1. Ajuste de la Altura del Asiento – Para subir la altura del asiento, levante la palanca sin o con poco peso en el asiento. Para bajar la altura del asiento, levante la palanca mientras está sentado.
2. Altura del Respaldo – Para ajustar la altura del respaldo, afloje la perilla y deslícelo hacia arriba o abajo. Coloque la parte posterior a la altura deseada y apriete la perilla para asegurarlo.
3. Inclinación del Asiento/Respaldo – Para ajustar la inclinación del asiento y el respaldo, levante la palanca. Para bloquear la posición de inclinación, libere la palanca mientras está sentado en la posición deseada.
4. Altura del Reposapiés – Para ajustar la altura del reposapiés, afloje la perilla y deslícelo hacia arriba o abajo. Coloque el reposapiés a la altura deseada y apriete la perilla para asegurarlo.
5. Ajuste de la Altura de los Descansabrazos – Para ajustar la altura de los descansabrazos, presione el botón en el lateral de cada uno de ellos y muévalos hacia arriba o abajo.

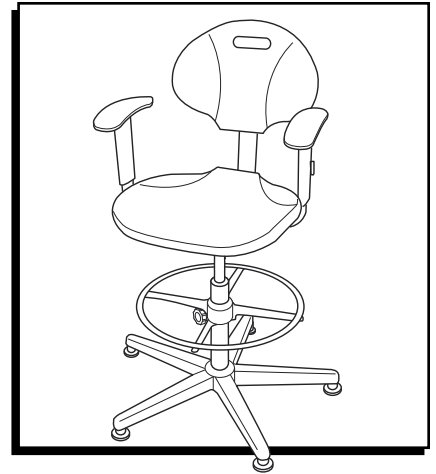
**U**LINE

800-295-5510  
uline.mx

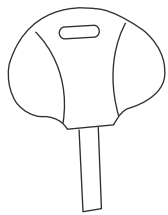
# ULINE H-3732, H-4823

## TABOURET DE TRAVAIL DE LUXE

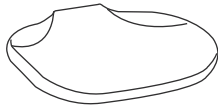
1-800-295-5510  
uline.ca



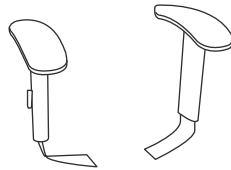
### PIÈCES



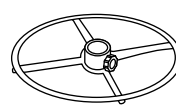
Dossier avec montant x 1



Siège x 1



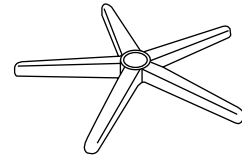
Accoudoir x 2



Repose-pied x 1



Vérin pneumatique x 1



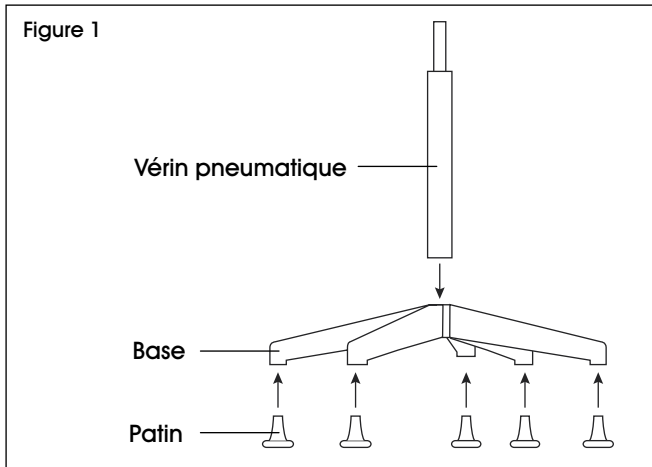
Base à 5 branches x 1



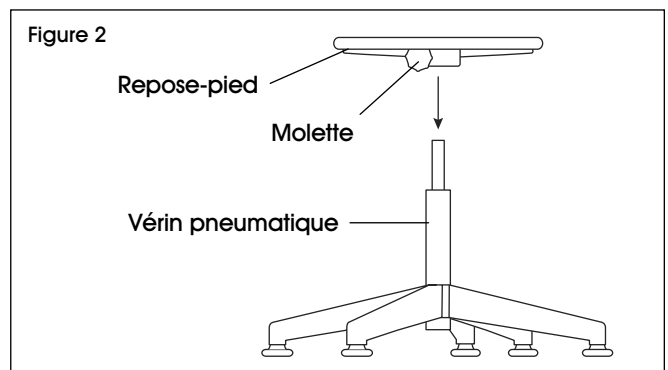
Patin x 5

### ASSEMBLAGE

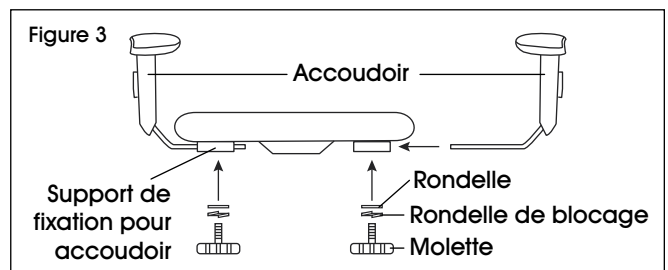
1. Insérez les patins dans les pieds de la base à cinq branches. Tournez la base à l'endroit. Insérez le vérin pneumatique dans le centre de la base. (Voir Figure 1)



2. Faites glisser le repose-pied sur le vérin pneumatique et serrez la molette pour le fixer. (Voir Figure 2)

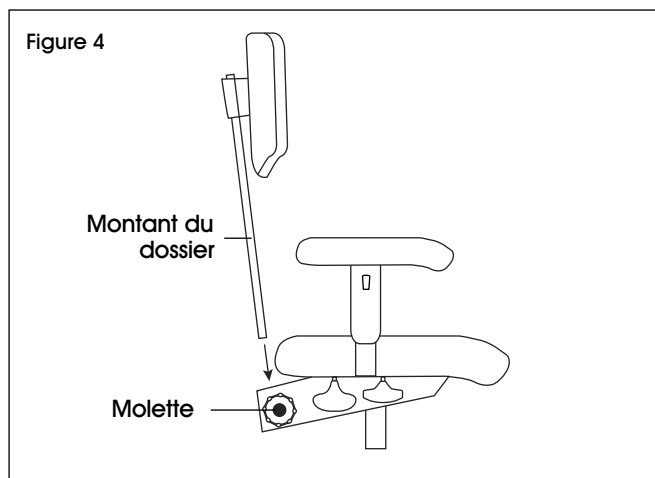


3. Retirez la molette et les rondelles du support de fixation pour accoudoir. Insérez l'accoudoir dans le support. Placez une rondelle de blocage puis une rondelle simple sur la molette et insérez ensuite la molette dans le support de fixation pour accoudoir. Répétez la procédure de l'autre côté. (Voir Figure 3)

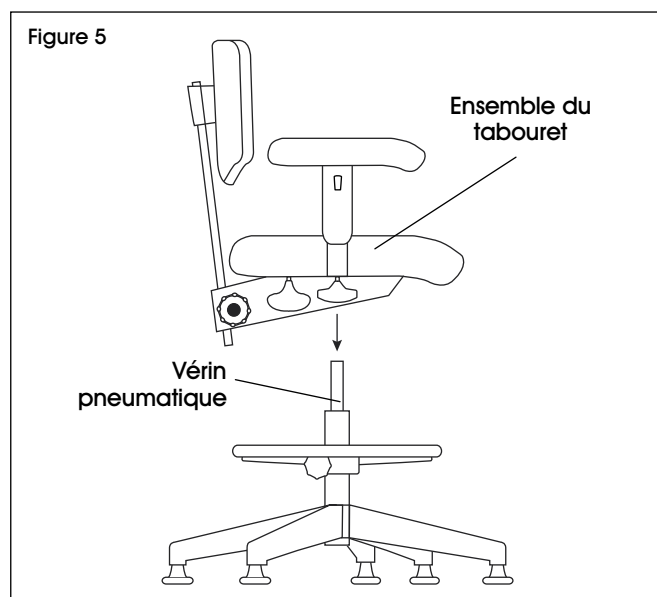


## ASSEMBLAGE (SUITE)

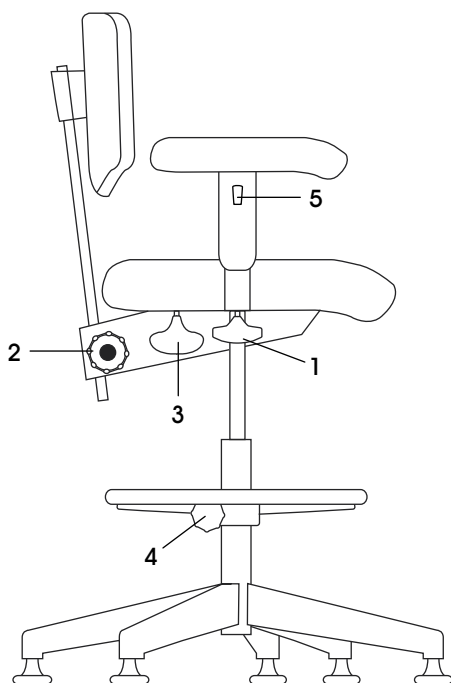
4. Desserrez la molette sous le siège. Insérez le montant du dossier dans la fente correspondante du mécanisme et serrez la molette pour le fixer. (Voir Figure 4)



5. Abaissez lentement le tabouret sur le vérin pneumatique. Appuyez sur le siège pour le fixer. (Voir Figure 5)



## RÉGLAGES DU TABOURET



1. Réglage de la hauteur du siège – Pour élever le siège, soulevez le levier avec peu ou sans poids sur le siège. Pour abaisser le siège, soulevez le levier en position assise.
2. Hauteur du dossier – Pour ajuster la hauteur du dossier, desserrez la molette et faites glisser le dossier vers le haut ou le bas. Réglez le dossier à la hauteur désirée et serrez la molette pour le fixer.
3. Inclinaison du siège/du dossier – Pour ajuster l'angle du siège/du dossier, soulevez le levier. Pour verrouiller la position d'inclinaison, relâchez le levier en étant assis à la position voulue.
4. Hauteur du repose-pied – Pour ajuster la hauteur du repose-pied, desserrez la molette et faites glisser le repose-pied vers le haut ou le bas. Réglez le repose-pied à la hauteur désirée et serrez la molette pour le fixer.
5. Réglage de la hauteur des accoudoirs – Pour régler les accoudoirs en hauteur, appuyez sur le bouton situé sur le côté de chacun des accoudoirs, puis faites bouger ceux-ci vers le haut ou vers le bas.

**ULINE**

1-800-295-5510  
uline.ca