

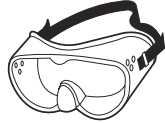
ULINE H-3722 CONCRETE INSTALLATION KIT

1-800-295-5510
uline.com

TOOLS NEEDED



1/2" Diameter
Masonry Drill Bit



Eye Protection

INSTALLATION

1. Verify the product is positioned in the desired location. Mark the floor where holes will be drilled.

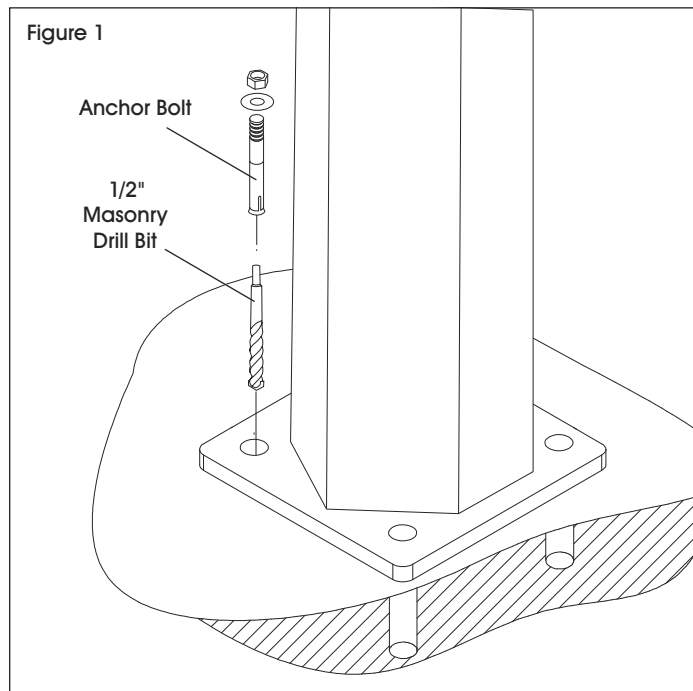


WARNING! Wear eye protection when completing step 2.

2. Using a 1/2" diameter masonry drill bit, drill a hole approximately 3" deep into the floor. (See Figure 1)



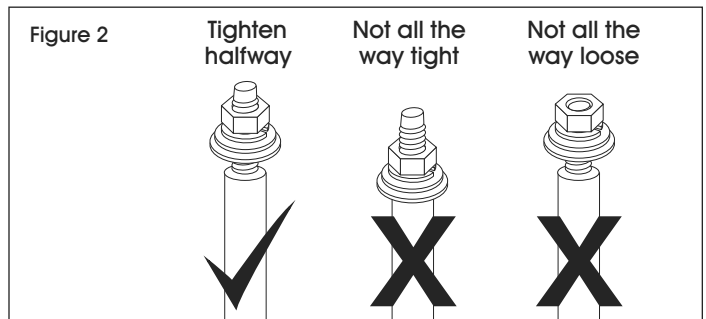
NOTE: For the anchor to function properly, the hole must not be larger in diameter than the anchor bolt.



3. Clean out debris and dust from inside the hole. Fully insert the anchor bolt through the mounting plate and into the hole.

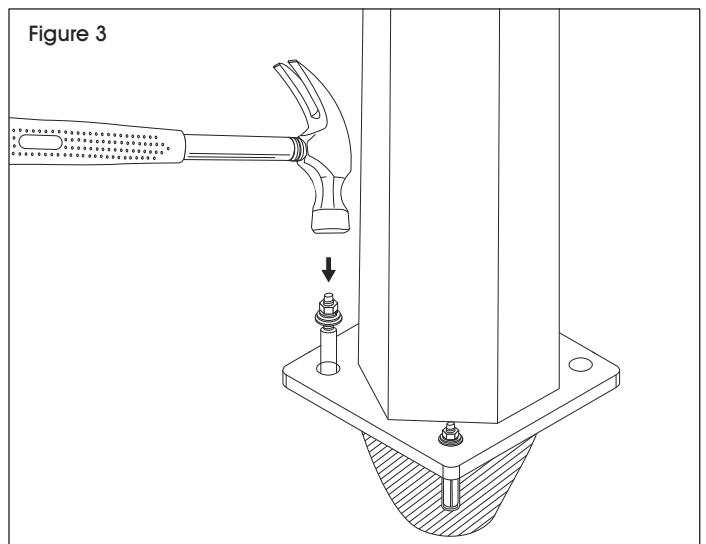


NOTE: Thread washers and nut onto anchor bolt. Nut should be tightened halfway between end of bolt and top of anchor sleeve. (See Figure 2)



4. Slightly tap down the anchor bolt with a hammer if needed. Tighten the hex nut until the anchor bolt is secure. (See Figure 3)

5. Repeat for remaining anchors.

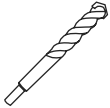


ULINE H-3722

KIT DE INSTALACIÓN EN CONCRETO

800-295-5510
uline.mx

HERRAMIENTAS NECESARIAS



Broca de Mampostería de 1.3 cm (1/2") de Diámetro



Protección Ocular

INSTALACIÓN

1. Verifique que el producto esté en la ubicación deseada. Marque en el piso donde se harán los orificios.

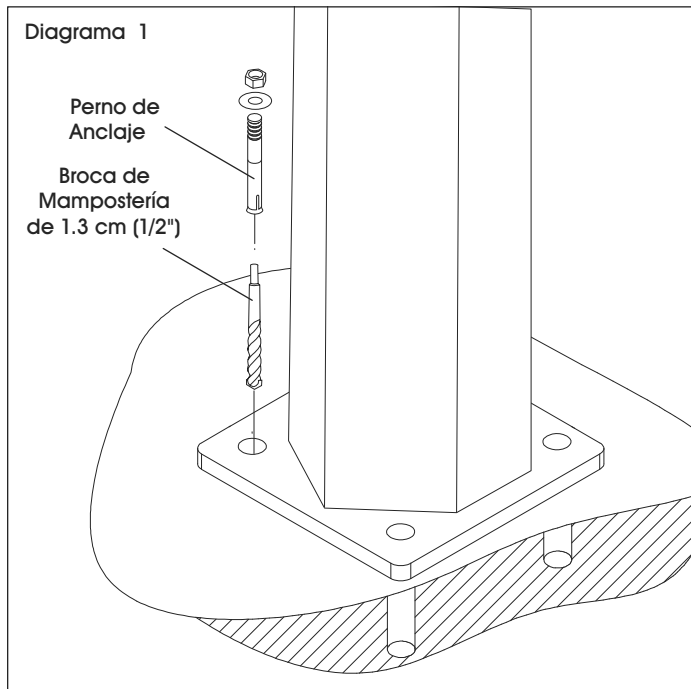


¡ADVERTENCIA! Use protección ocular para llevar a cabo el paso 2.

2. Usando una broca de mampostería de 1.3 cm (1/2") de diámetro, haga un orificio de aproximadamente 7.6 cm (3") de profundidad en el piso. (Vea Diagrama 1)



NOTA: Para que el anclaje funcione bien, el diámetro del orificio debe ser menor que el del perno de anclaje.



3. Limpie los residuos y el polvo del orificio. Inserte por completo el perno de anclaje a través de la placa de instalación y en el orificio.

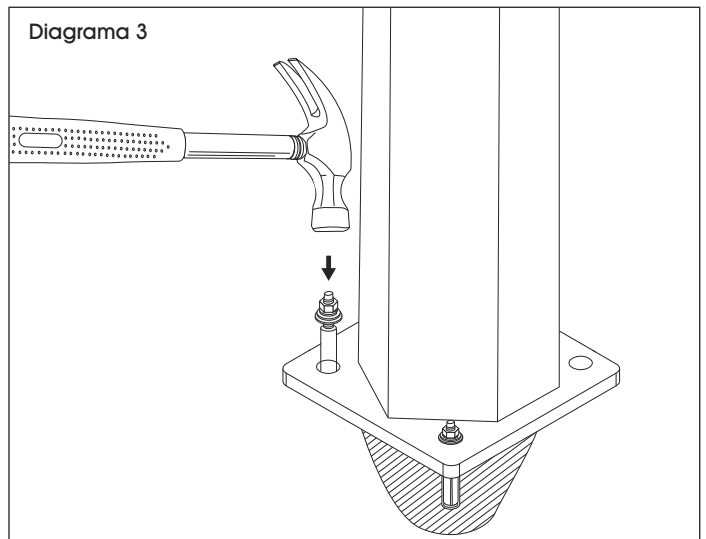


NOTA: Enrosque la rondana y la tuerca en el perno del anclaje. La tuerca debe apretarse a la mitad, entre el extremo del perno y la parte superior del casquillo del anclaje. (Vea Diagrama 2)



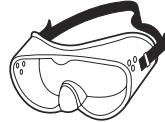
4. De ser necesario, golpee el perno de anclaje ligeramente con un martillo. Apriete la tuerca hexagonal hasta que el perno esté fijo. (Vea Diagrama 3)

5. Repita con los anclajes restantes.



**NÉCESSAIRE D'INSTALLATION
POUR BÉTON****OUTILS REQUIS**

Foret de maçonnerie
de 1,3 cm (1/2 po)
de diamètre



Lunettes de
protection

INSTALLATION

1. Assurez-vous que le produit est placé à l'endroit désiré. Tracez des repères au sol aux endroits où les trous seront percés.

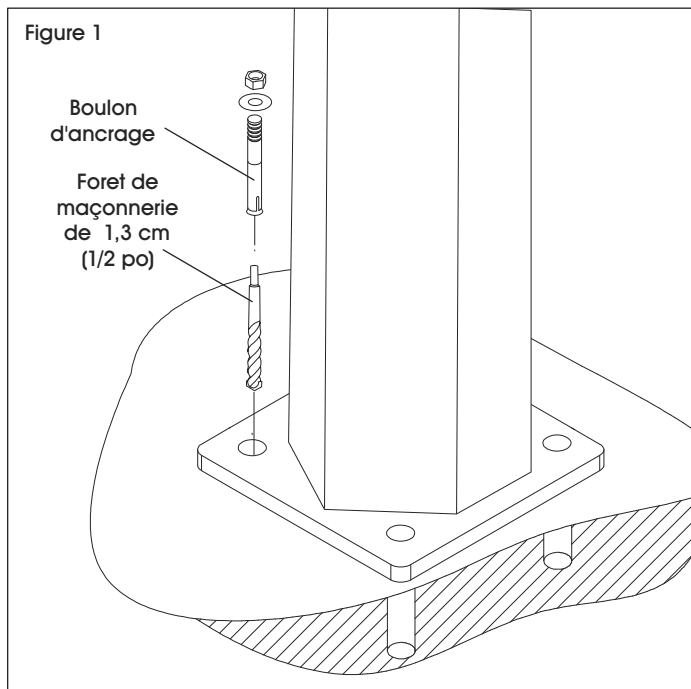


MISE EN GARDE! Portez des lunettes de sécurité lorsque vous procédez à l'étape 2.

2. En vous servant d'un foret de maçonnerie de 1,3 cm (1/2 po), percez un trou au sol d'environ 7,6 cm (3 po) de profondeur. (Voir Figure 1)



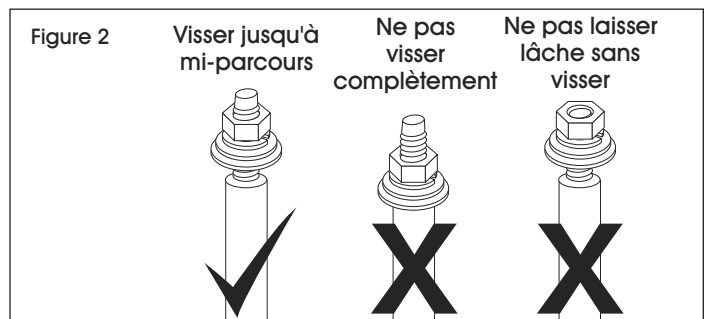
REMARQUE : Pour que l'ancrage fonctionne correctement, le diamètre du trou ne doit pas être supérieur à celui du boulon d'ancrage.



3. Retirez les débris et la poussière de l'intérieur du trou. Insérez le boulon d'ancrage entièrement dans la plaque de montage et dans le trou.



REMARQUE : Enfilez des rondelles et un écrou sur le boulon d'ancrage. L'écrou doit être vissé à mi-parcours, entre l'extrémité du boulon et le haut de la douille d'ancrage. (Voir Figure 2)



4. Enfoncez le boulon d'ancrage en tapotant légèrement avec un marteau si nécessaire. Serrez l'écrou hexagonal jusqu'à ce que le boulon d'ancrage soit fixé. (Voir Figure 3)

5. Répétez cette étape pour les ancrages restants.

