

ULINE H-3658, H-3659
H-3660, H-3661

1-800-295-5510
uline.com

PACKING TABLE ELECTRIC TOP SHELF

SAFETY PRECAUTIONS



WARNING! Risk of injury. Maximum load of 100 lbs. Only attach shelf to workbench that will handle additional weight of top shelf and any material placed atop it. The addition of the riser shelf should not make the workbench less stable.



CAUTION! Risk of electric shock. When two power supply cords are used, unplug both cords before moving or servicing this unit.



CAUTION! Risk of electric shock. When double-stacked risers are present, this unit has more than one disconnect switch. Disconnect both electrical supplies before servicing this unit.



CAUTION! This product may use two power supply cords. Do not unplug only one cord during movement, testing or repair of the unit.

IMPORTANT SAFETY INSTRUCTIONS

When using an electrical furnishing, basic precautions should always be followed, including the following:



NOTE: Read all instructions before using Electric Top Shelf.



DANGER! To reduce the risk of electric shock:

1. Always unplug this furnishing from the electrical outlet before cleaning.



WARNING! To reduce the risk of burns, fire, electric shock or injury to persons:

2. Unplug from outlet before putting on or taking off parts.
3. Close supervision is necessary when this furnishing is used by, or near children, invalids or disabled persons.
4. Use this furnishing only for its intended use as described in these instructions. Do not use attachments not recommended by the manufacturer.
5. Never operate this furnishing if it has a damaged cord or plug, if it is not working properly, if it has been dropped or damaged, or dropped into water. Return the furnishing to a service center for examination and repair.
6. Keep the cord away from heated surfaces.
7. Never drop or insert any object into any opening.
8. Do not use outdoors.
9. To disconnect, turn all controls to the off position, then remove plug from outlet.
10. For this grounded product:



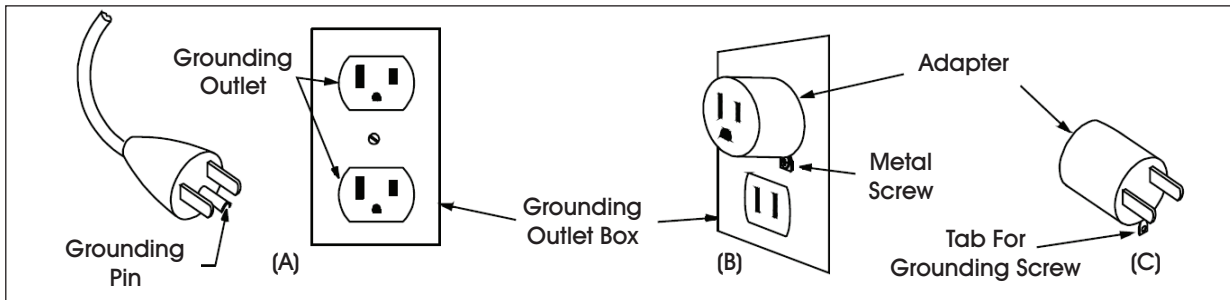
WARNING! Risk of Electric Shock – Connect this furnishing to a properly grounded outlet only. See Grounding Instructions.

11. For loading, always put heavier items at the bottom and not near the top in order to help prevent the possibility of the furnishing tipping over.

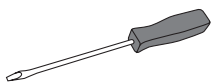
SAVE THESE INSTRUCTIONS

GROUNDING INSTRUCTIONS

This product is for use on a nominal 120-volt circuit and has a grounding plug that looks like the plug illustrated in sketch A (see below). Make sure that the product is connected to an outlet having the same configuration as the plug. No adapter should be used with this product.



TOOLS NEEDED



Slotted Screwdriver



7/16" Wrench

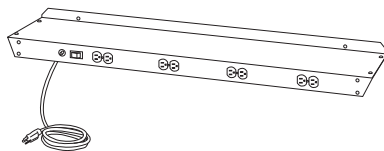


Drill with 3/16" Drill Bit
(for non-steel tops only)

PARTS



Riser Support x 2



Riser Shelf x 1



Sway Braces x 2



#14 x 3/4" Wood Screws x 4



1/4"-20 x 5/8" Bolts x 16



1/4"-20 Nuts x 16

ELECTRICAL RATINGS

120 Vac; 60 Hz; 1,650 W; 12 Amp.


When two risers are used: 3,300 W; 24 Amp.

SAVE THESE INSTRUCTIONS

ASSEMBLY INSTRUCTIONS

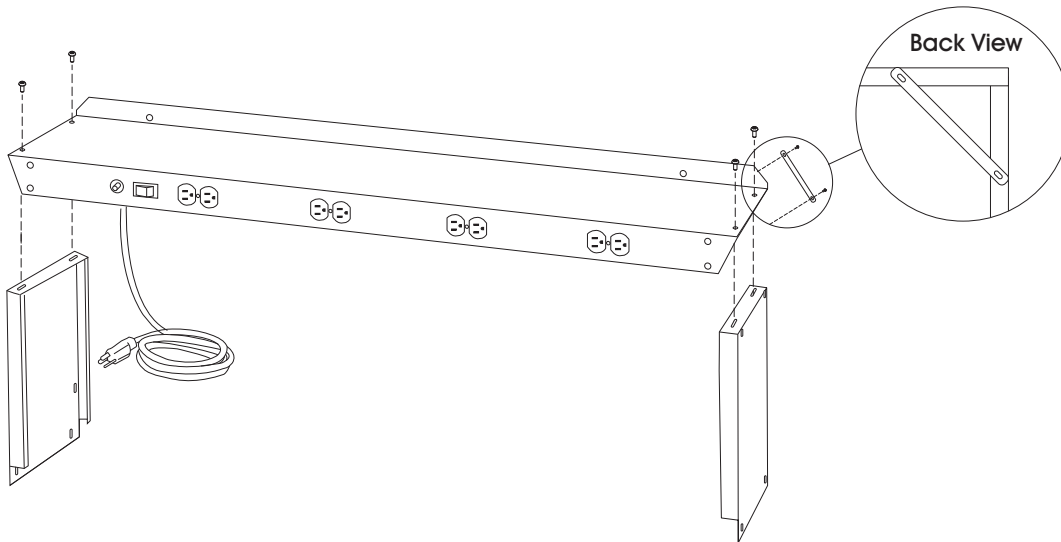
 **NOTE:** Table should be in upright position

1. Secure riser supports to table top using four 1/4-20 x 5/8" bolts and nuts for steel tops or four #14 x 3/4" wood screws for non-steel tops.

 **NOTE: FOR NON-STEEL TOPS ONLY:** Prior to attaching wood screws, drill two pilot holes into the bench through the holes at the bottom of the riser support using a 3/16" drill bit.

2. Secure riser shelf to supports using two 1/4-20 x 5/8" bolts and nuts on each end.
3. Secure sway braces to riser support and riser shelf using four 1/4-20 x 5/8" bolts and nuts.
4. Risers may be double stacked. Attach a second riser to the first using the same procedures for steel top above.

 **NOTE:** Do not stack more than one additional riser onto the original riser.



SAVE THESE INSTRUCTIONS

ULINE CHICAGO • ATLANTA • DALLAS • LOS ANGELES • MINNEAPOLIS • NYC/PHILA • SEATTLE • MEXICO • CANADA

1-800-295-5510

uline.com



H-3658, H-3659
H-3660, H-3661

800-295-5510
uline.mx

REPISA SUPERIOR ELÉCTRICA PARA MESA DE TRABAJO

PRECAUCIONES DE SEGURIDAD



¡ADVERTENCIA! Riesgo de lesiones. Carga máxima de 100 lbs. Solo fije la repisa a la mesa de trabajo que pueda soportar el peso adicional en la repisa superior y de cualquier material que se le coloque encima. Agregar la repisa elevada no deberá hacer que la mesa de trabajo sea menos estable.



¡PRECAUCIÓN! Riesgo de descarga eléctrica. Cuando se usan dos cables de alimentación, desconecte ambos cables antes de darle mantenimiento a esta unidad.



¡PRECAUCIÓN! Riesgo de descarga eléctrica. Cuando existen dos repisas elevadas, esta unidad tiene más de un interruptor de desconexión. Desconecte ambos suministros eléctricos antes de darle mantenimiento a esta unidad.



¡PRECAUCIÓN! Este producto puede utilizar dos cables eléctricos. No desconecte solo un cable durante un movimiento, prueba o reparación de la unidad.

INSTRUCCIONES IMPORTANTES DE SEGURIDAD

Cuando utilice un equipo eléctrico, se deben observar las precauciones básicas, incluyendo las siguientes:



NOTA: Lea todas las instrucciones antes de utilizar la Repisa Superior Eléctrica.



¡PELIGRO! Para reducir el riesgo de descarga eléctrica:

1. Siempre desconecte este equipo de la toma de corriente eléctrica antes de limpiarlo.



¡ADVERTENCIA! Para reducir el riesgo de quemaduras, incendios, descarga eléctrica o lesiones:

2. Desconéctelo de la toma de corriente antes de ponerle o quitarle partes.
3. Se necesita supervisión estricta cuando este equipo se utilice por o cerca de niños, personas inválidas o discapacitadas.
4. Utilice este equipo solo para su uso previsto como se describe en estas instrucciones. No utilice accesorios que no sean recomendados por el fabricante.
5. Nunca opere este equipo si tiene un cable o enchufe dañados, si no está trabajando adecuadamente, si se cayó o dañó, o si cayó al agua. Regrese el equipo al centro de servicio para que sea examinado y reparado.
6. Mantenga el cable lejos de superficies calientes.
7. Nunca deje caer o inserte ningún objeto dentro de las aberturas.
8. No lo use en el exterior.
9. Para desconectar, ponga todos los controles en la posición off (Apagado), y luego retire el enchufe de la toma de corriente.
10. For this grounded product:



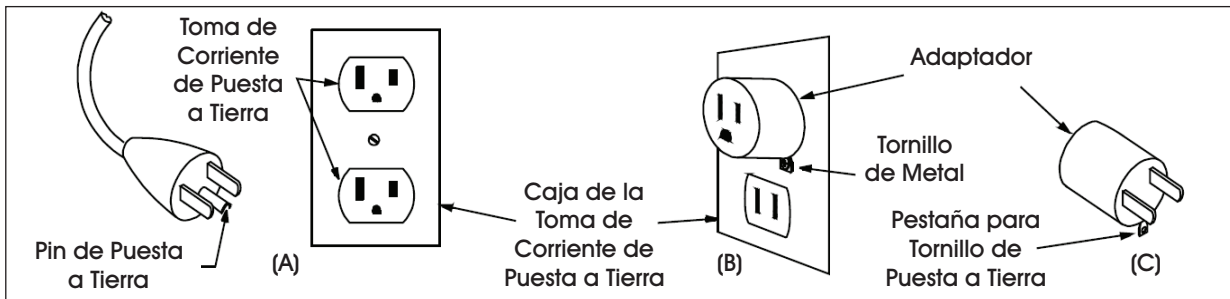
¡ADVERTENCIA! Riesgo de Descarga Eléctrica – Conecte este equipo solamente a una toma de corriente puesta a tierra. Vea Instrucciones de Puesta a Tierra.

11. Para carga, siempre coloque los objetos más pesados al fondo y no cerca de la parte superior para evitar la posibilidad de que el equipo se voltee.

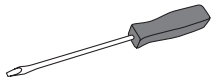
GUARDE ESTAS INSTRUCCIONES

INSTRUCCIONES DE PUESTA A TIERRA

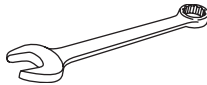
1. Cada superficie destinada a soportar una carga debe tener una declaración correspondiente en las instrucciones de uso que especifique la carga máxima prevista para esa superficie en libras (kilogramos).



HERRAMIENTAS NECESARIAS



Desarmador Ranurado

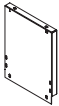


Llave de 7/16"

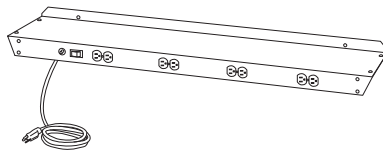


Taladro con Broca de 3/16"
(solo para cubiertas que no sean de acero)

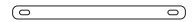
PARTES



2 Soportes Elevadores



1 Repisa Elevada



2 Refuerzos



4 Tornillos para Madera #14 x 3/4"



16 Pernos 1/4"-20 x 5/8"



16 Tuercas de 1/4"

VALORES ELÉCTRICOS

120 Vac; 60 Hz; 1,650 W; 12 Amperios.

Cuando se utilizan dos repisas: 3,300 W; 24 Amperios.

GUARDE ESTAS INSTRUCCIONES

INSTRUCCIONES DE ENSAMBLE

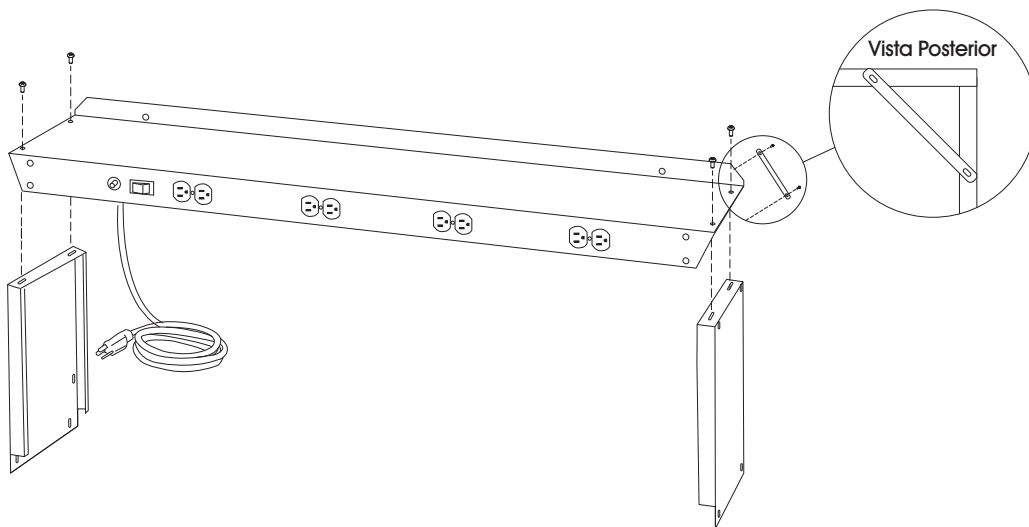
 **NOTA:** La mesa debe estar en posición vertical

1. Fije los soportes elevadores a la cubierta de la mesa usando cuatro pernos de 1/4-20 x 5/8" y tuercas para cubiertas de acero o cuatro tornillos para madera #14 x 3/4" para cubiertas que no sean de acero.

 **NOTA SOLO PARA CUBIERTAS QUE NO SEAN DE ACERO:** Antes de colocar los tornillos para madera, taladre dos orificios piloto en cada banca a través de los orificios de la parte inferior del soporte elevador usando una broca de taladro de 3/16".

2. Fije la repisa elevada a los soportes usando dos pernos de 1/4-20 x 5/8" y tuercas en cada extremo.
3. Fije los refuerzos al soporte elevador y a la repisa elevada usando cuatro pernos de 1/4-20 x 5/8" y tuercas.
4. Los elevadores pueden doble estibarse. Coloque un segundo elevador sobre el primero siguiendo el mismo procedimiento indicado arriba para la cubierta de acero.

 **NOTA:** No estibe más de una repisa de elevación adicional sobre la original.



GUARDE ESTAS INSTRUCCIONES

ULINE CHICAGO • ATLANTA • DALLAS • LOS ANGELES • MINNEAPOLIS • NYC/PHILA • SEATTLE • MEXICO • CANADA

800-295-5510

uline.mx

TABLETTE SUPÉRIEURE ÉLECTRIQUE DE TABLE D'EMBALLAGE

MESURES DE SÉCURITÉ



AVERTISSEMENT! Risque de blessure. Charge maximale de 100 lb. Fixez uniquement à la table qui supportera les poids supplémentaires de la tablette supérieure et de tout matériel placé sur celle-ci. L'ajout de la rehausse ne doit pas rendre la table moins stable.



MISE EN GARDE! Risque de choc électrique. Lorsque deux cordons d'alimentation sont utilisés, débranchez-les avant de déplacer ou d'entretenir cet appareil.



MISE EN GARDE! Risque de choc électrique. Cette unité a plus d'un interrupteur de déconnexion en présence de deux rehausse empilées. Débranchez les deux alimentations électriques avant de faire l'entretien de l'appareil.



MISE EN GARDE! Cet article peut utiliser deux cordons d'alimentation. Débranchez les deux cordons avant de déplacer, de tester ou de réparer l'appareil.

IMPORTANTES CONSIGNES DE SÉCURITÉ

Lorsque vous utilisez un appareil électrique, vous devez toujours suivre certaines précautions élémentaires, parmi lesquelles :



REMARQUE : Lisez toutes les instructions avant d'utiliser cette tablette supérieure électrique.



DANGER! Afin de réduire le risque de décharge électrique :

1. Débranchez toujours l'appareil de la prise de courant avant tout nettoyage..



AVERTISSEMENT! Afin de réduire les risques de brûlures, d'incendie, de décharge électrique ou de blessures personnelles :

2. Débranchez l'appareil de la prise avant d'ajouter ou de retirer des pièces.

3. Une surveillance étroite est nécessaire lorsque l'appareil est utilisé par les enfants et les personnes invalides ou dans leur proximité.

4. Utilisez uniquement cet appareil pour l'usage décrit dans ces instructions. N'utilisez pas d'accessoires non recommandés par le fabricant.

5. N'opérez jamais cet appareil s'il est doté d'un cordon ou d'une fiche défectueuse, s'il ne fonctionne pas correctement, s'il est tombé ou a été endommagé ou s'il est entré en contact avec de l'eau. Retournez l'appareil à un centre de service pour tout contrôle et réparation.

6. Tenez le cordon éloigné des surfaces chauffées.

7. N'insérez ou ne laissez tomber aucun objet dans les ouvertures.

8. N'utilisez pas à l'extérieur.

9. Pour débrancher, éteignez tous les contrôles, puis retirez la fiche de la prise de courant.

10. For this grounded product :



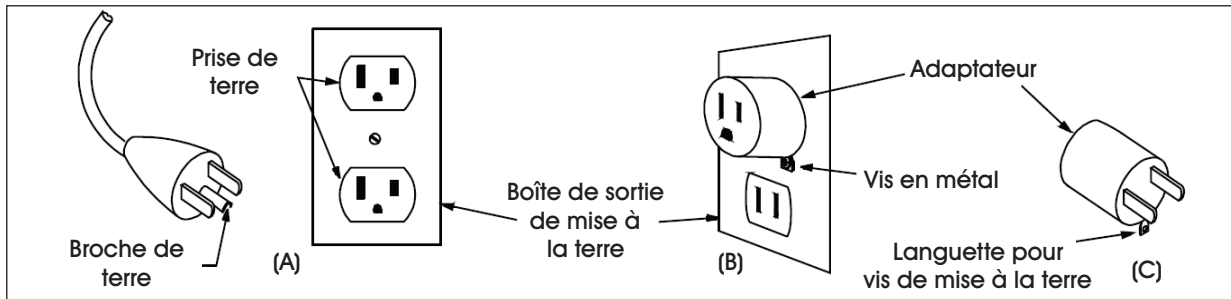
AVERTISSEMENT! Risque de décharge électrique – Connectez uniquement cet appareil à une prise reliée à la terre. Voir Instructions de mise à la terre.

11. Pour le chargement, placez toujours les articles les plus lourds vers le bas et non vers le haut pour éviter les possibilités de basculement.

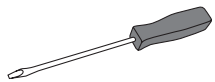
GARDEZ CES INSTRUCTIONS

INSTRUCTIONS DE MISE À LA TERRE

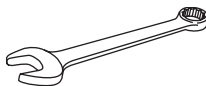
Ce produit est destiné à être utilisé sur un circuit nominal de 120 volts doté d'une prise de terre semblable à celle qui se trouve illustrée dans le schéma A (voir ci-dessous). Assurez-vous que l'appareil est connecté à une prise configurée comme la fiche. Aucun adaptateur ne doit être utilisé avec cet appareil.



OUTILS REQUIS



Tournevis pour écrous à fente



Clé de 7/16 po

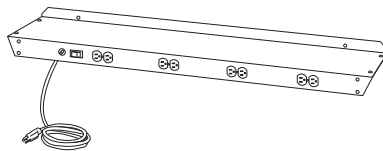


Perceuse avec mèche de 3/16 po (seulement pour les surfaces autres qu'en acier)

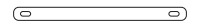
PIÈCES



Support de rehausse x 2



Rehausse x 1



Renforts obliques x 2



Vis à bois n° 14 x 3/4 po x 4



Boulons de 1/4 po-20 x 5/8 po x 16



Écrous de 1/4 po-20 x 16

CARACTÉRISTIQUES ÉLECTRIQUES

120 VCA, 60 Hz, 1650 W, 12 A

En utilisant deux rehausse : 3300 W, 24 A

GARDEZ CES INSTRUCTIONS

INSTRUCTIONS DE MONTAGE

 **REMARQUE :** La table doit être debout.

1. Fixez les supports de rehausse à la surface de table à l'aide de quatre boulons et écrous de 1/4-20 x 5/8 po si la surface est en acier ou de quatre vis à bois n° 14 x 3/4 po si la surface n'est pas en acier.

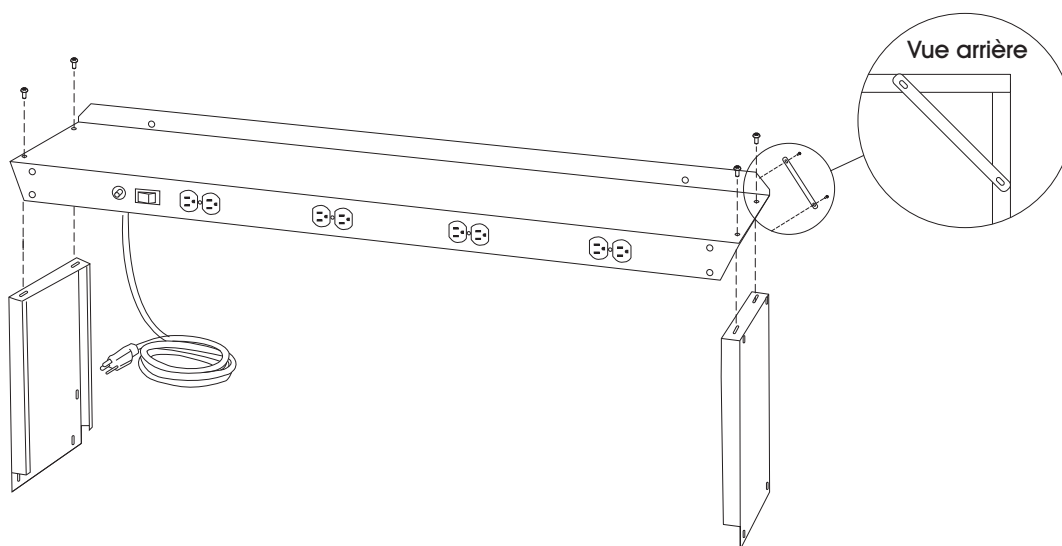
 **REMARQUE CONCERNANT LES SURFACES AUTRES QU'EN ACIER :** Avant de fixer les vis à bois, percez deux trous pilotes dans la table à travers les trous de la partie inférieure du support de rehausse à l'aide d'une mèche de perceuse de 3/16 po.

2. Fixez la rehausse aux supports à l'aide de deux boulons et écrous de 1/4-20 x 5/8 po à chaque extrémité.

3. Fixez les renforts obliques aux supports de rehausse et à la rehausse à l'aide de quatre boulons et écrous de 1/4-20 x 5/8 po.

4. Deux rehausse peuvent être placées l'une par-dessus l'autre. Suivez la même procédure décrite ci-dessus pour une surface en acier afin de fixer une deuxième rehausse sur la première.

 **REMARQUE :** N'empilez pas plus d'une rehausse sur la toute première.



GARDEZ CES INSTRUCTIONS

ULINE CHICAGO • ATLANTA • DALLAS • LOS ANGELES • MINNEAPOLIS • NYC/PHILA • SEATTLE • MEXICO • CANADA

1-800-295-5510

uline.ca