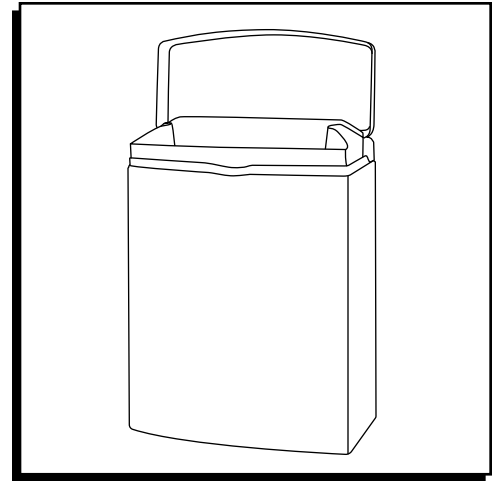


ULINE H-3454

STAINLESS STEEL WALL MOUNT SANITARY NAPKIN RECEPTACLE

1-800-295-5510
uline.com



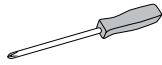
TOOLS NEEDED



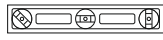
Drill



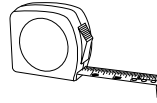
Drill Bit



Phillips Screwdriver



Level



Tape Measure

MOUNTING INSTRUCTIONS

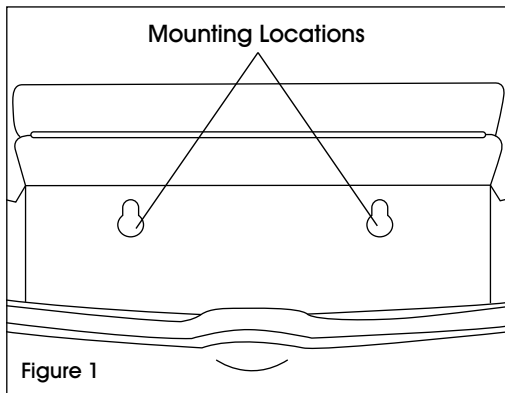


NOTE: Mounting hardware is not included with this item. Ensure that proper mounting hardware is used for appropriate wall composition.



NOTE: Recommended mounting height is approximately equal to toilet tissue dispenser.

1. Hold up receptacle to desired location and mark two holes on wall where screws will be inserted. (See Figure 1)



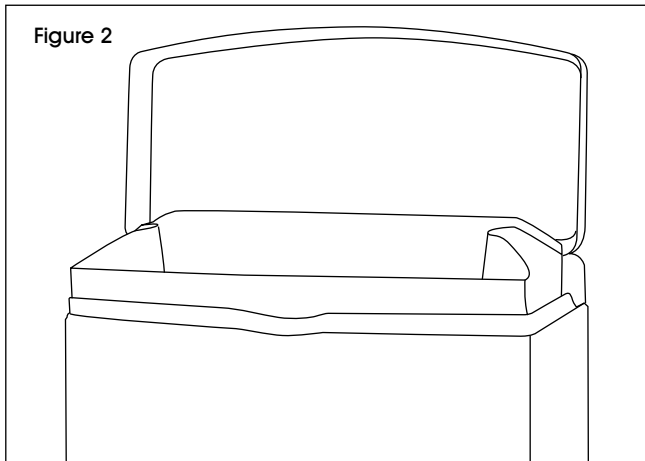
2. Drill into wall at two marked locations with appropriate-sized drill bit. Insert wall anchors if necessary.
3. Hold receptacle over previously drilled holes and insert screws.

LINER LOADING INSTRUCTIONS

1. Open top of receptacle.
2. Place an open liner (S-15960) down into receptacle.

LINER REMOVAL INSTRUCTIONS

Figure 2



1. Open top of receptacle. (See Figure 2)
2. Carefully pinch both sides of the liner and pull up. Dispose of liner into a trash container.

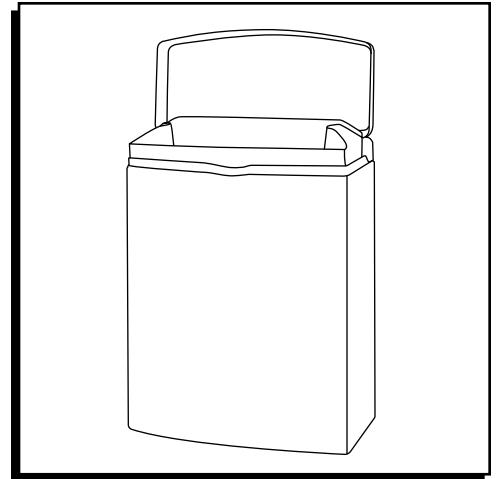
ULINE

1-800-295-5510
uline.com

ULINE H-3454

DEPÓSITO DE PARED PARA TOALLAS SANITARIAS DE ACERO INOXIDABLE

800-295-5510
uline.mx



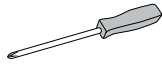
HERRAMIENTAS NECESARIAS



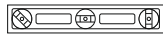
Taladro



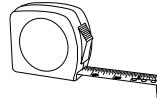
Broca



Desarmador de Cruz



Nivelador



Cinta de Medir

INSTRUCCIONES DE INSTALACIÓN



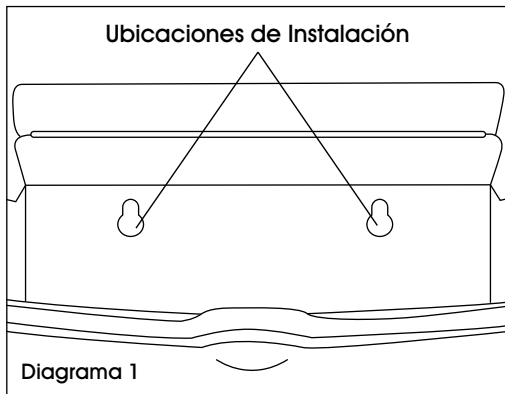
NOTA: La tornillería de instalación no se incluye con este artículo. Asegúrese de que se utilice la tornillería de instalación adecuada para la composición de pared apropiada.



NOTA: La altura de instalación se recomienda que sea aproximadamente igual al despachador de papel higiénico.

1. Sostenga el depósito en la ubicación deseada y marque dos orificios en la pared donde se colocarán los tornillos. (Vea Diagrama 1)

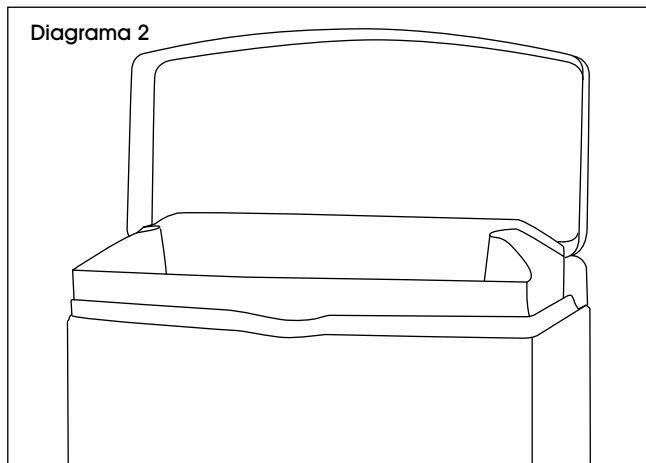
2. Perfore en la pared las dos ubicaciones marcadas con la broca del tamaño adecuado. Inserte los taquetes si es necesario.
3. Sostenga el depósito sobre los orificios previamente taladrados e inserte los tornillos.



INSTRUCCIONES DE INSTALACIÓN DE BOLSA

1. Abra la parte superior del depósito.
2. Coloque una bolsa abierta (S-15960) dentro del depósito.

INSTRUCCIONES DE REMOCIÓN DE LA BOLSA



1. Abra la parte superior del depósito.
(Vea Diagrama 2)
2. Sujete con cuidado ambos lados de la bolsa y jale hacia arriba. Deseche la bolsa en un contenedor de basura.

ULINE

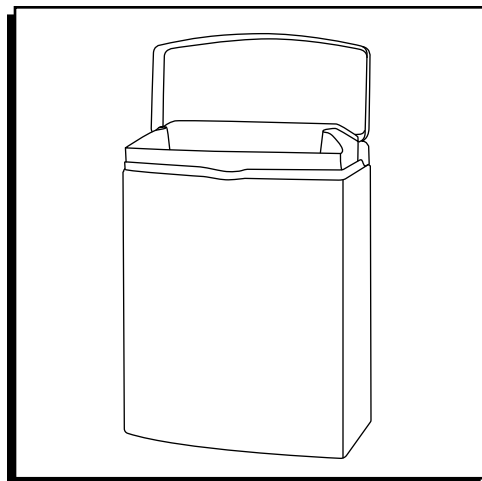
800-295-5510
uline.mx

ULINE H-3454

RÉCIPIENT POUR SERVIETTES HYGIÉNIQUES À FIXATION MURALE EN ACIER INOXYDABLE

1-800-295-5510

uline.ca



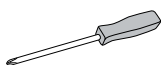
OUTILS REQUIS



Perceuse



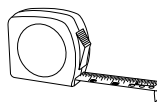
Mèche de
perceuse



Tournevis
cruciforme



Niveau à bulles



Ruban à
mesurer

INSTRUCTIONS DE MONTAGE



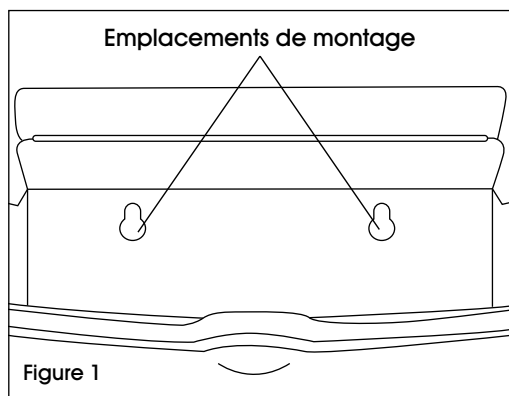
REMARQUE : Le matériel de montage n'est pas fourni avec cet article. Assurez-vous que le matériel d'installation utilisé est adapté à la composition du mur.



REMARQUE : La hauteur de montage recommandée est approximativement égale à celle d'un distributeur de papier hygiénique.

1. Tenez le récipient à l'emplacement désiré et marquez deux trous sur le mur où les vis seront insérées. (Voir Figure 1)

2. Percez le mur aux deux endroits marqués à l'aide d'une mèche de perceuse de taille appropriée. Insérez des ancrages muraux si nécessaire.
3. Maintenez le récipient au niveau des trous percés et insérez les vis.

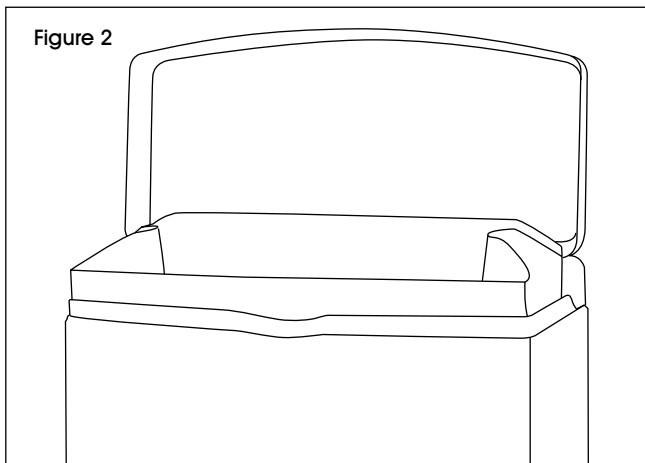


INSTRUCTIONS DE CHARGEMENT DU SAC

1. Ouvrez le couvercle du récipient.
2. Placez un sac ouvert (S-15960) dans le récipient.

INSTRUCTIONS DE RETRAIT DU SAC

Figure 2



1. Ouvrez le couvercle du récipient. (Voir Figure 2)
2. Pincez soigneusement les deux côtés du sac et tirez vers le haut. Jetez le sac dans une poubelle.

ULINE

1-800-295-5510
uline.ca