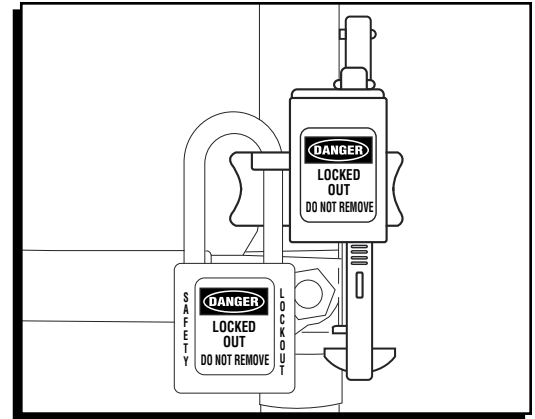


ULINE H-3442

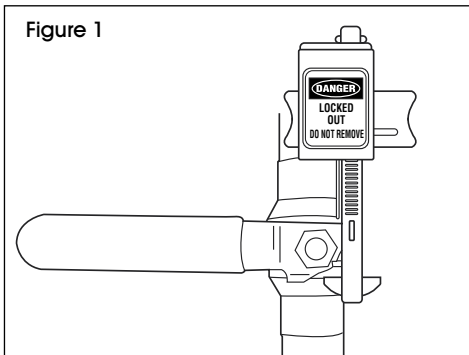
HANDLE-ON BALL VALVE LOCKOUT

1-800-295-5510
uline.com

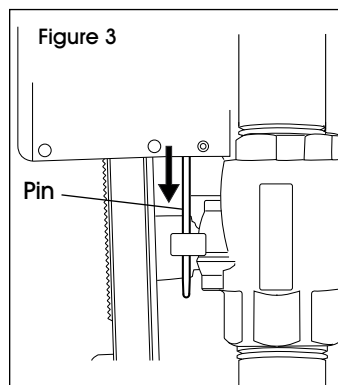
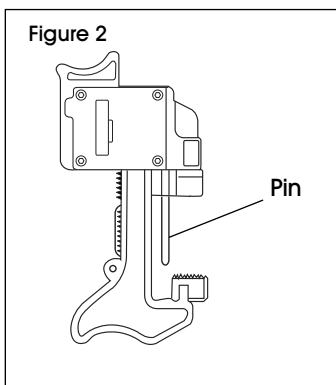


OPERATION

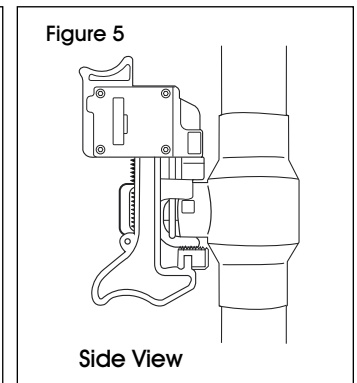
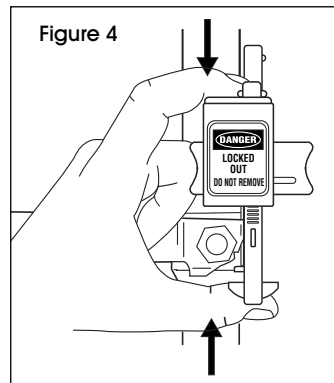
- Can be applied to 1/4" to 4" valves.
 - Works on insulated pipes and in close quarters.
1. Turn the valve on and position the valve lockout so the red aluminum body is at the top and the flat side is facing you. (See Figure 1)



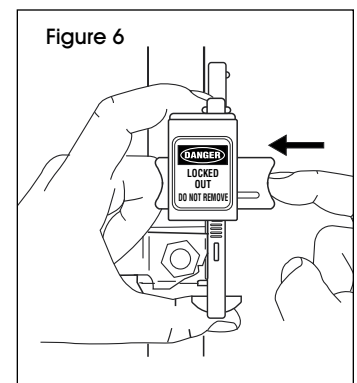
2. Slide the pin down through the space between the operating handle and valve body. (See Figures 2-3)



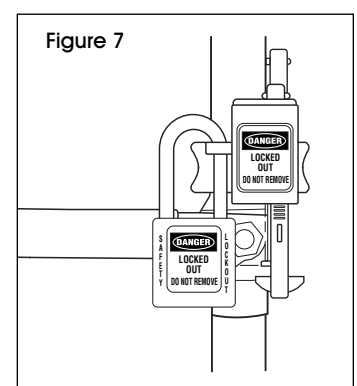
3. Slide the gray clamp until it is secure around the valve. (See Figures 4-5)



4. Push the gray sliding bar to the left to expose the eyelet for the padlock. (See Figure 6)



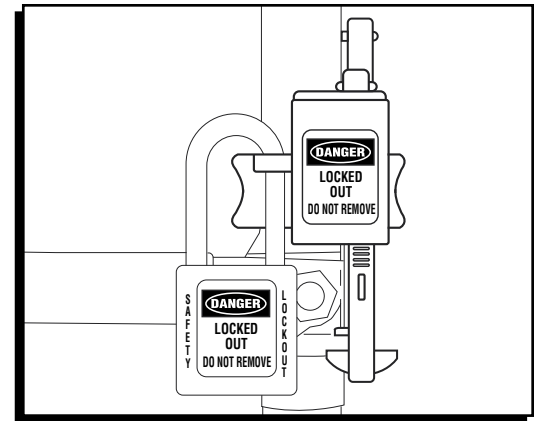
5. Insert the padlock and lock. (See Figure 7)



ULINE H-3442

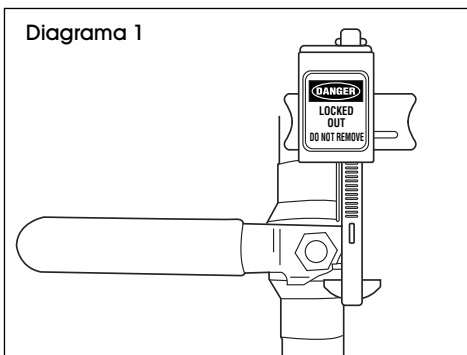
BLOQUEADOR PARA VÁLVULA DE BOLA CON ASA ACTIVADA

800-295-5510
uline.mx

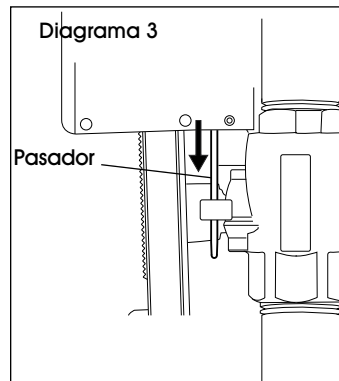
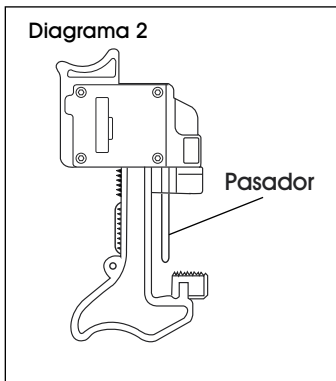


FUNCIONAMIENTO

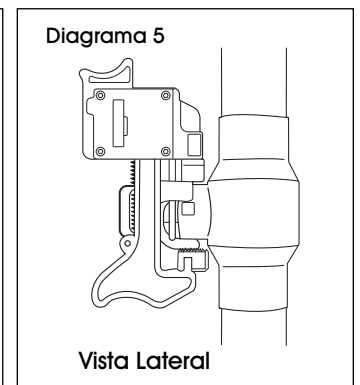
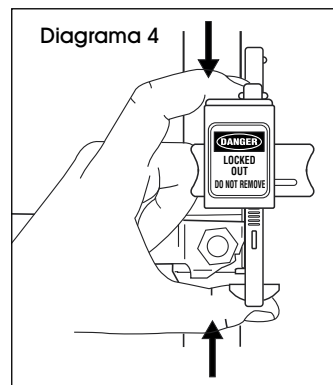
- Se puede colocar en válvulas de 1/4" a 4".
 - Funciona en tuberías aisladas y en entornos cerrados.
1. Encienda la válvula y coloque el bloqueador para válvula de forma que el cuerpo de aluminio rojo quede hacia arriba y que el lado plano esté mirando hacia usted. (Vea Diagrama 1)



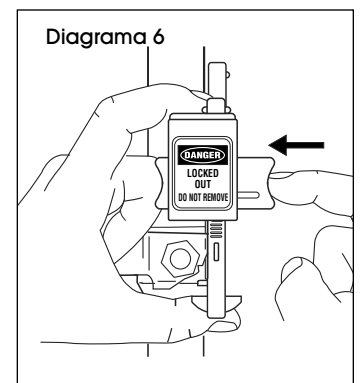
2. Deslice el pasador hacia abajo a través del espacio entre el asa de operación y el cuerpo de la válvula. (Vea Diagramas 2-3)



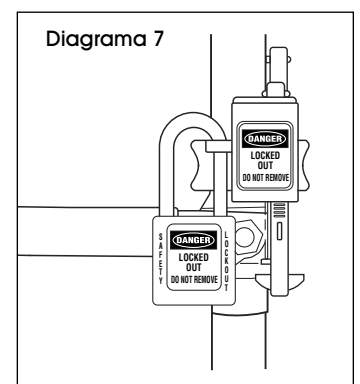
3. Deslice la abrazadera gris hasta que esté fijada alrededor de la válvula. (Vea Diagramas 4 y 5)

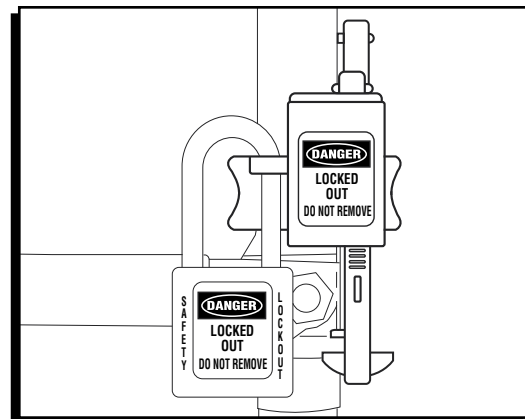


4. Empuje la barra deslizadora gris hacia la izquierda para dejar a la vista el ojal para el candado. (Vea Diagrama 6)



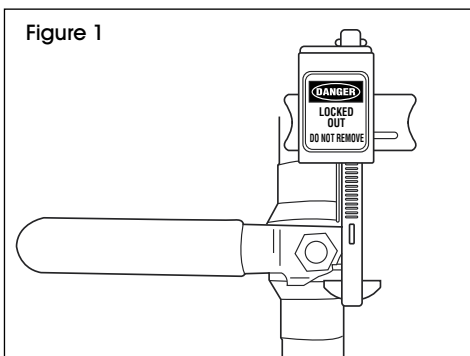
5. Inserte el candado y ciérralo. (Vea Diagrama 7)



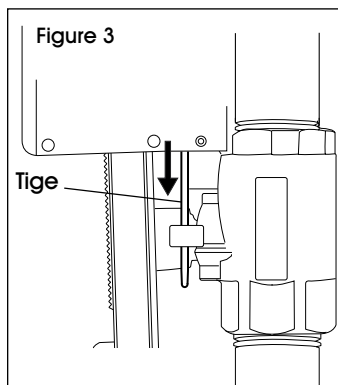
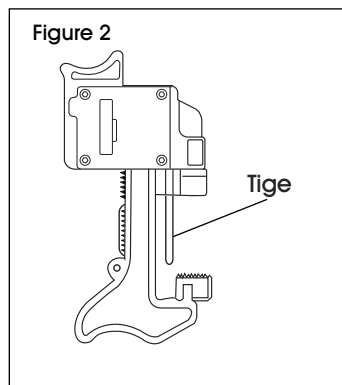
**FUNCTIONNEMENT**

- Peut être utilisé avec les vannes de 0,6 à 10,2 cm (1/4 po à 4 po).
- Convient aux tuyaux isolés et aux espaces restreints.

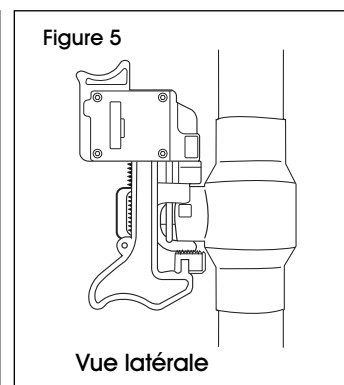
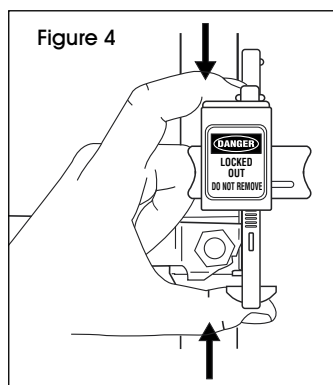
1. Tournez la vanne en position « on » et placez le verrou de façon à ce que le corps en aluminium rouge soit en haut et que le côté plat soit orienté vers vous. (Voir Figure 1)



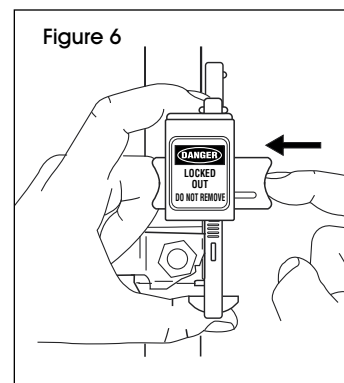
2. Faites glisser la tige vers le bas à travers l'espace entre la poignée d'actionnement et le corps de vanne. (Voir Figures 2 et 3)



3. Faites glisser le serre-joint gris jusqu'à ce qu'il soit fixé autour de la vanne. (Voir Figures 4 et 5)



4. Poussez la barre coulissante grise vers la gauche pour exposer l'œillet afin d'y insérer le cadenas. (Voir Figure 6)



5. Insérez le cadenas et verrouillez. (Voir Figure 7)

