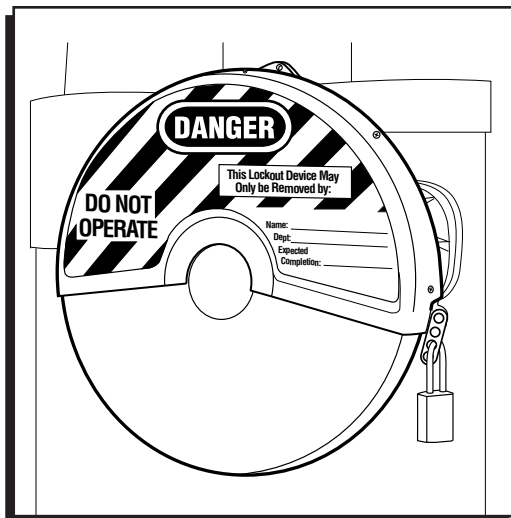


ULINE H-3429, H-3430, H-3431
 H-3432
GATE VALVE LOCKOUT


1-800-295-5510
 uline.com



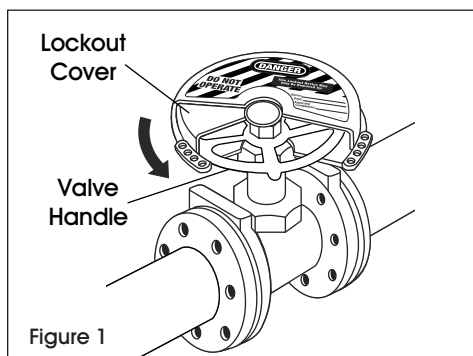
ASSEMBLY

1. Select the properly sized lockout for the specific valve handle to be locked out.

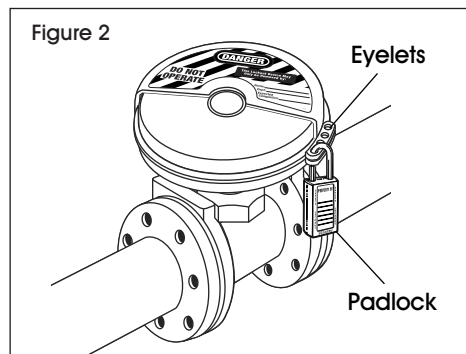
ULINE PART NO.	DESCRIPTION	HANDLE DIAMETER
H-3429	Mini	1-3"
H-3430	Small	2-5"
H-3431	Medium	4-6½"
H-3432	Large	6-10"

 **NOTE:** Cover should be loose enough when applied that it does not bind to the valve handle.

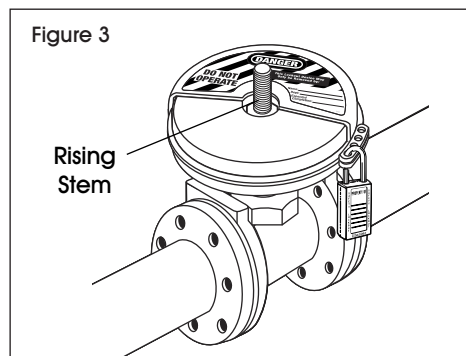
2. Rotate the lockout cover to completely surround the valve handle. (See Figure 1)



3. Secure with safety lockout padlock(s) by inserting shackle(s) through the overlapping locking eyelets. (See Figure 2)



4. To secure a valve handle that has a rising stem, cut out the circular center section of the lockout cover. (See Figure 3)

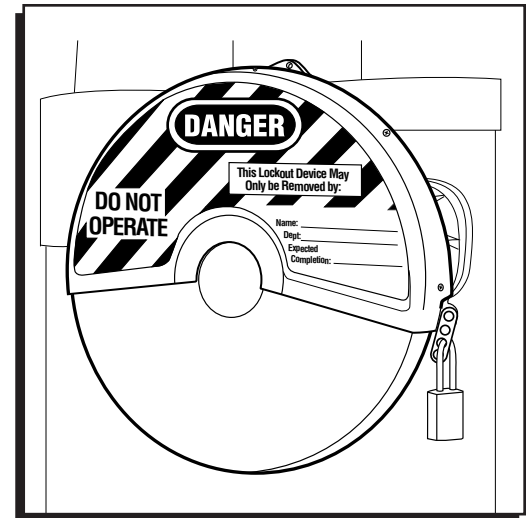




H-3429, H-3430, H-3431
H-3432

BLOQUEADOR PARA VÁLVULA DE COMPUERTA

800-295-5510
uline.mx



ENSAMBLE

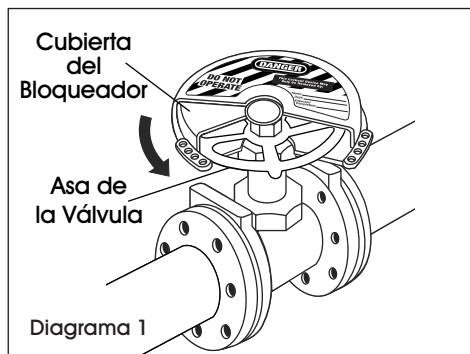
1. Seleccione el bloqueador del tamaño adecuado para el asa de la válvula que desea bloquear.

NO. DE PARTE DE ULINE	DESCRIPCIÓN	DIÁMETRO DEL ASA
H-3429	Mini	2.5-7.6 cm (1-3")
H-3430	Pequeño	5-12.7 cm (2-5")
H-3431	Mediano	10.2-16.5 cm (4-6½")
H-3432	Grande	15.2-25.4 cm (6-10")

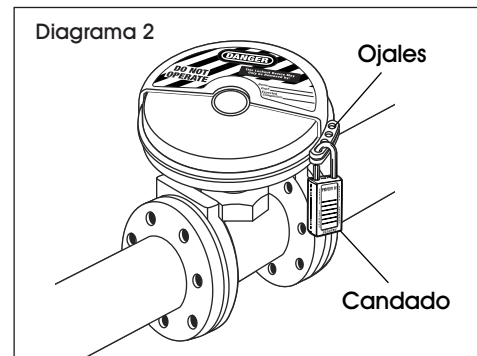


NOTA: La cubierta debería quedar lo suficientemente suelta al colocarla de forma que no quede unida al asa de la válvula.

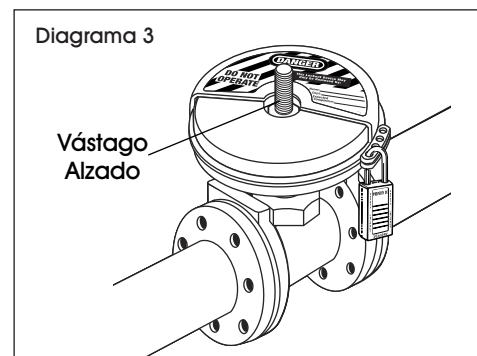
2. Gire la cubierta del bloqueador para que rodee completamente el asa de la válvula. (Vea Diagrama 1)



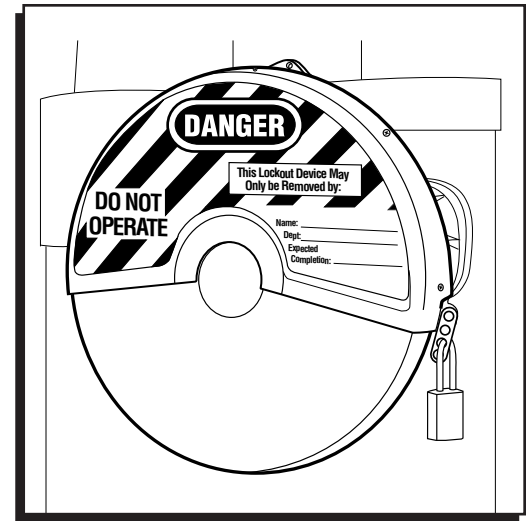
3. Asegure el/los candado(s) de bloqueo de seguridad insertando el/los grillete(s) a través de los ojales de bloqueo superpuestos. (Vea Diagrama 2)



4. Para asegurar un asa de válvula con un vástago alzado, recorte la sección central circular de la cubierta del bloqueador. (Vea Diagrama 3)



COUVERCLE DE VERROUILLAGE DE ROBINET-VANNE



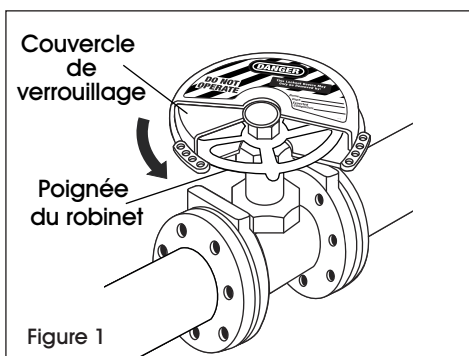
MONTAGE

1. Sélectionnez la taille de couvercle appropriée pour la poignée du robinet à verrouiller.

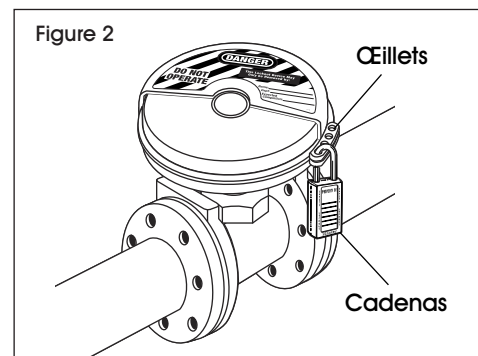
RÉF. ULINE	DESCRIPTION	DIAMÈTRE DE LA POIGNÉE
H-3429	Mini	2,5 à 7,6 cm (1 à 3 po)
H-3430	Petit	5 à 12,7 cm (2 à 5 po)
H-3431	Moyen	10,2 à 16,5 cm (4 à 6 ½ po)
H-3432	Grand	15,2 à 25,4 cm (6 à 10 po)

 **REMARQUE :** Le couvercle doit être suffisamment lâche lorsqu'il est installé pour qu'il ne se coince pas sur la poignée de robinet.

2. Tournez le couvercle de verrouillage de façon à ce qu'il enveloppe la poignée du robinet. (Voir Figure 1)



3. Fixez à l'aide d'un ou de plusieurs cadenas de sécurité en insérant l'arceau à travers les œillets de verrouillage qui se chevauchent. (Voir Figure 2)



4. Pour le fixer à une poignée de robinet munie d'une tige montante, coupez la partie centrale circulaire du couvercle de verrouillage. (Voir Figure 3)

