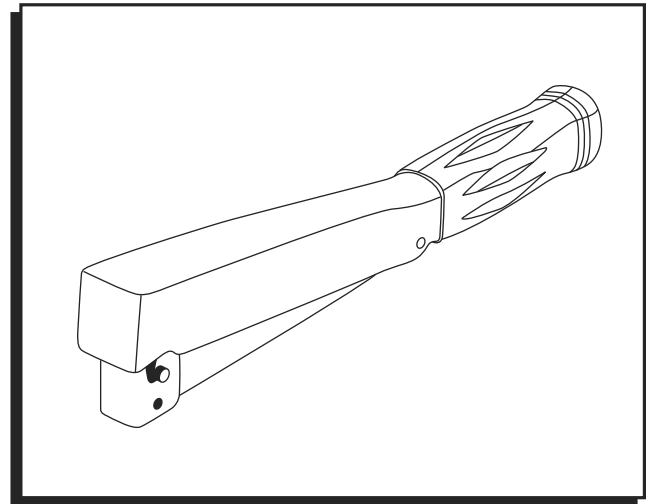


ULINE H-341 STAPLE HAMMER

1-800-295-5510
uline.com



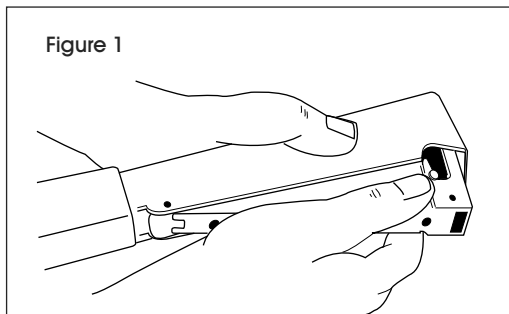
COMPATIBLE STAPLES



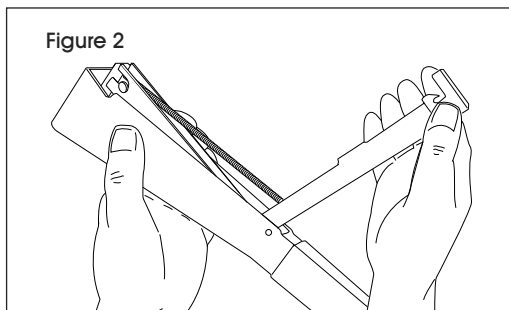
1/4"
S-1562

LOADING

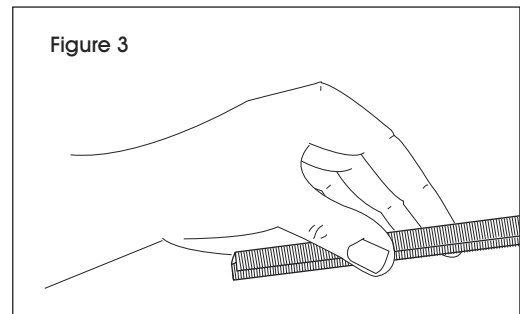
1. Push latch lever button forward to disengage magazine. (See Figure 1)



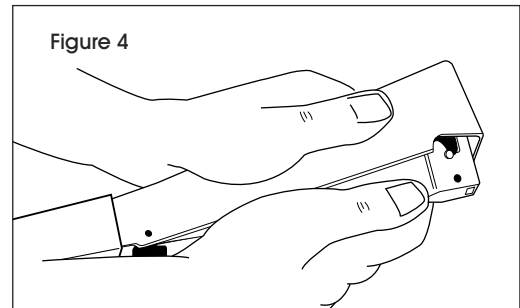
2. Swing magazine open. Pusher will retract as magazine is opened. (See Figure 2)



3. Load with one full strip of S-1562 staples. (See Figure 3)

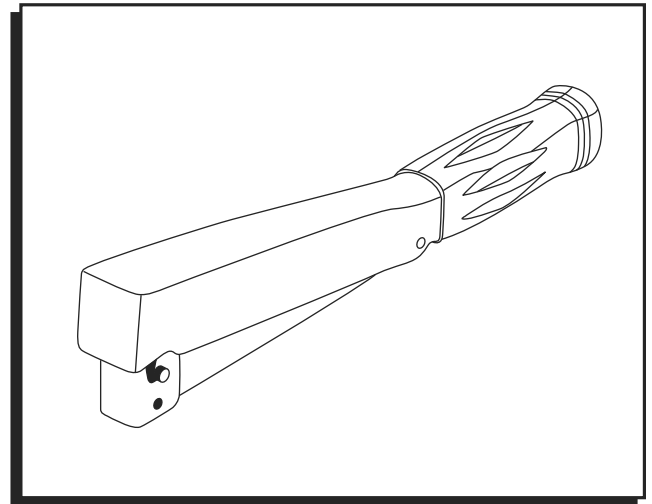


4. Close magazine. (See Figure 4)



ULINE H-341 MARTILLO ENGRAPADOR

800-295-5510
uline.mx



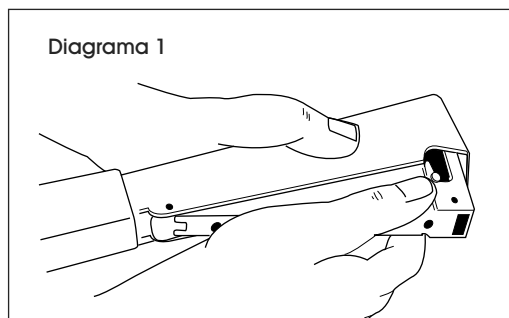
GRAPAS COMPATIBLES



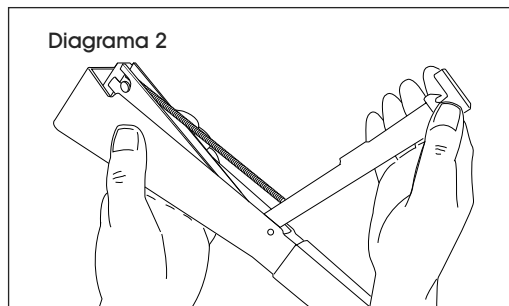
1/4"
S-1562

CÓMO CARGAR

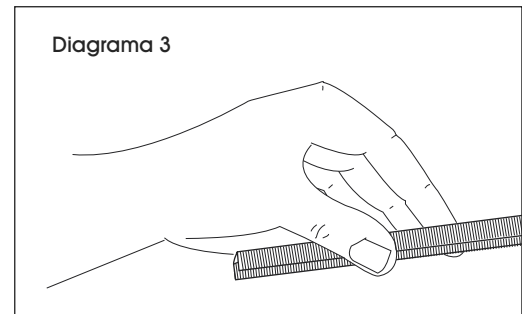
1. Empuje el botón de la palanca del pestillo hacia adelante para liberar el cargador. (Vea Diagrama 1)



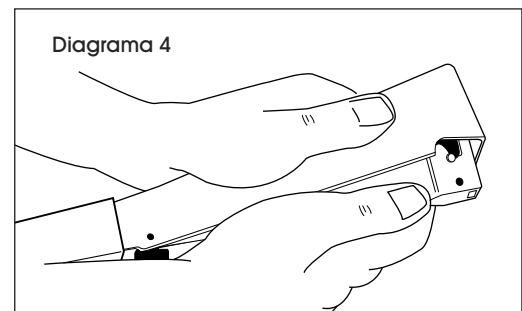
2. Abra el cargador. El sujetagrapas se retraerá al abrirse el cargador. (Vea Diagrama 2)

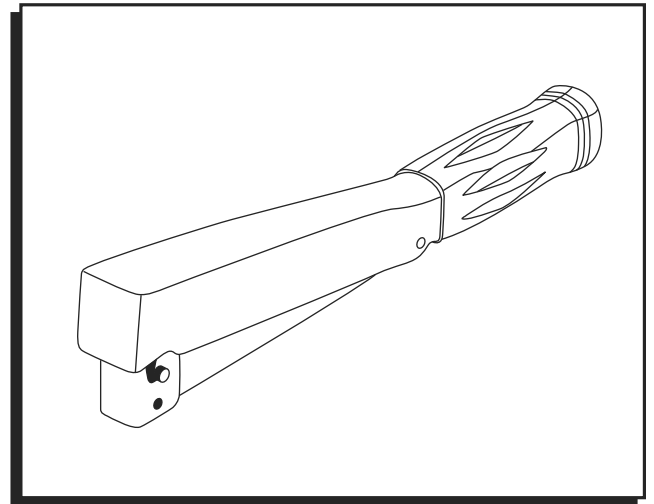


3. Cargue una tira completa de grapas S-1562. (Vea Diagrama 3)

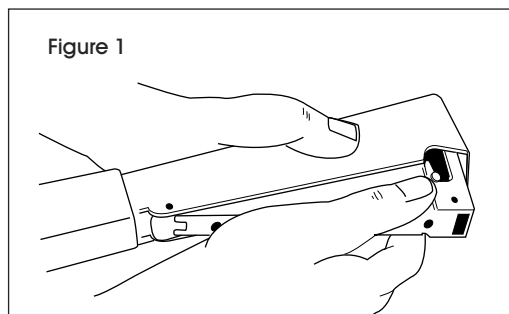


4. Cierre el cargador. (Vea Diagrama 4)

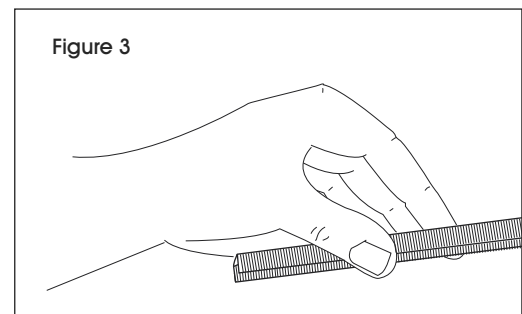


**MARTEAU
AGRAFEUR****AGRAFES COMPATIBLES**1/4 po
S-1562**CHARGEMENT**

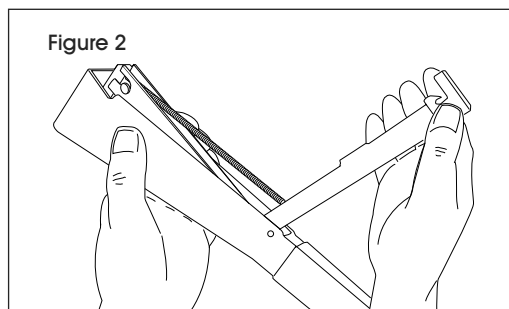
1. Poussez le levier de verrouillage vers l'avant pour dégager le magasin. (Voir Figure 1)



3. Insérez une bande complète d'agrafes S-1562. (Voir Figure 3)



2. Tirez sur le magasin pour l'ouvrir. Le poussoir se rétractera avec l'ouverture du magasin. (Voir Figure 2)



4. Fermez le magasin. (Voir Figure 4)

