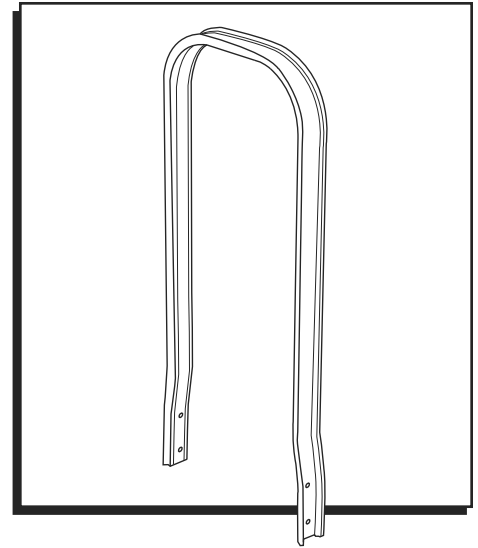


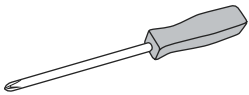
ULINE H-3377

60" FRAME EXTENSION FOR MAGLINER® ALUMINUM HAND TRUCKS

1-800-295-5510
uline.com



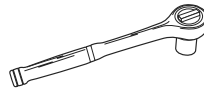
TOOLS NEEDED



#3 Phillips Screwdriver

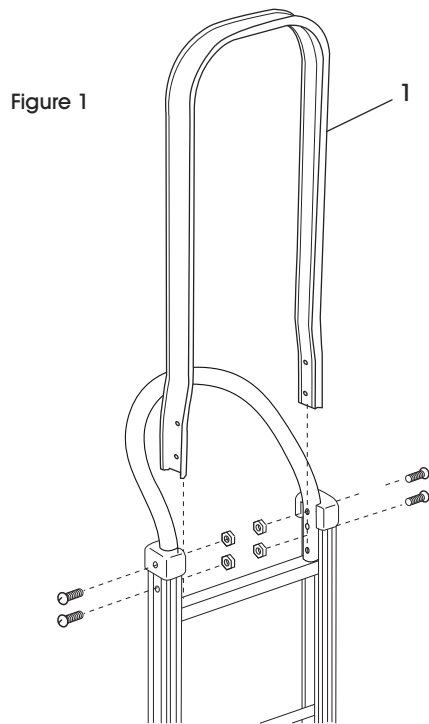


7/16" Combination Wrench



Socket Wrench

PARTS



REF.	QTY.	DESCRIPTION
1	1	Frame Extension

Bolts and locknuts required for assembly are included with hand truck hardware.

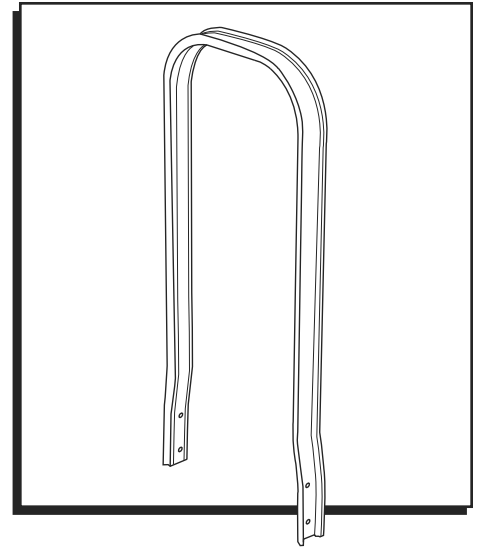
ASSEMBLY

1. Remove two 1/4" – pan head bolts and two 1/4" – locknuts from either side of the handle, leaving the handle in place. (See Figure 1)
2. Place the legs of frame extension between the handle so the bottom of the legs rest on the top cross brace of the frame.
3. Make sure the holes in the frame extension line up with the holes in the handle and frame side rails. (See Figure 1)
4. Replace the 1/4" – pan head bolts and 1/4" – locknuts. Tighten locknuts. (See Figure 1)

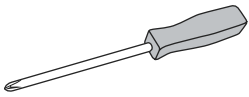
ULINE H-3377

EXTENSIÓN DEL ARMazón PARA DIABLITOS DE ALUMINIO MAGLINER® – 60"

800-295-5510
uline.mx



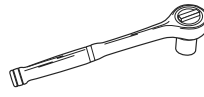
HERRAMIENTAS NECESARIAS



Desarmador Phillips
Núm. 3

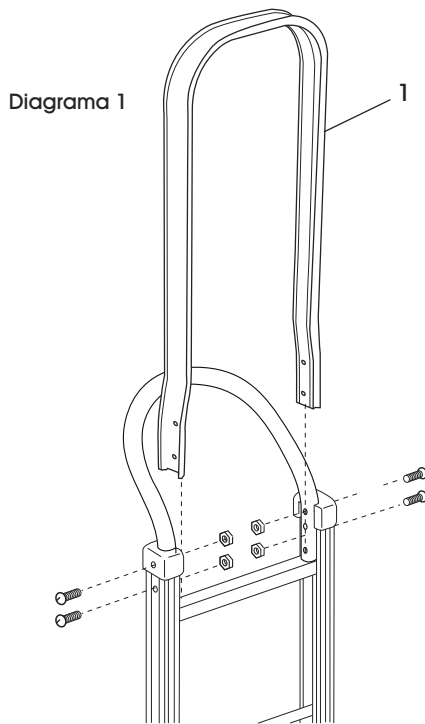


Llave Combinada de 7/16"



Llave de Dado

PARTES



REF.	CANT.	DESCRIPCIÓN
1	1	Extensión del Armazón

Los pernos y las tuercas de seguridad necesarias para el ensamble están incluidas con los accesorios del diablito.

ENSAMBLE

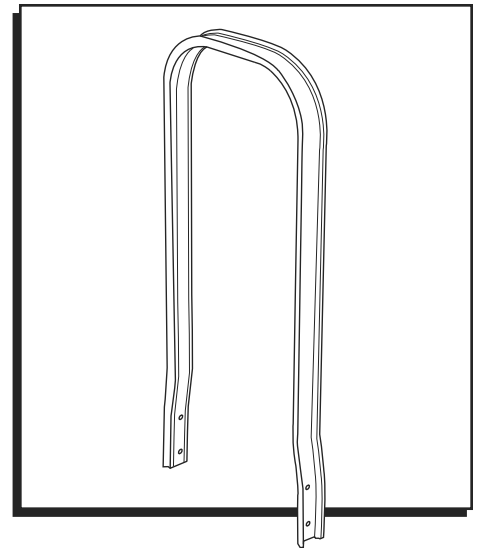
1. Quite dos pernos de cabeza alomada de 1/4" y dos tuercas de seguridad de 1/4" de cada lado del asa, dejando el asa colocada en su lugar. (Vea Diagrama 1)
2. Coloque las patas de la extensión del armazón dentro del asa de forma que la parte inferior de las patas descansen sobre el soporte en cruz superior del marco.
3. Asegúrese de que los orificios de la extensión de marco queden alineados con los orificios del asa y de los rieles laterales del marco. (Vea Diagrama 1)
4. Vuelva a colocar los pernos de cabeza alomada de 1/4" y las tuercas de seguridad de 1/4". Ajuste las tuercas de seguridad. (Vea Diagrama 1)

ULINE H-3377

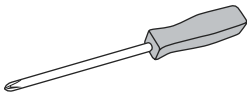
RALLONGE DE CADRE POUR DIABLES DE MANUTENTION EN ALUMINIUM MAGLINER^{MD} DE 1,5 M (60 PO)

1-800-295-5510

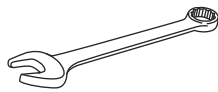
uline.ca



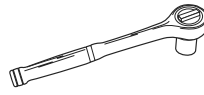
OUTILS REQUIS



Tournevis cruciforme
n° 3



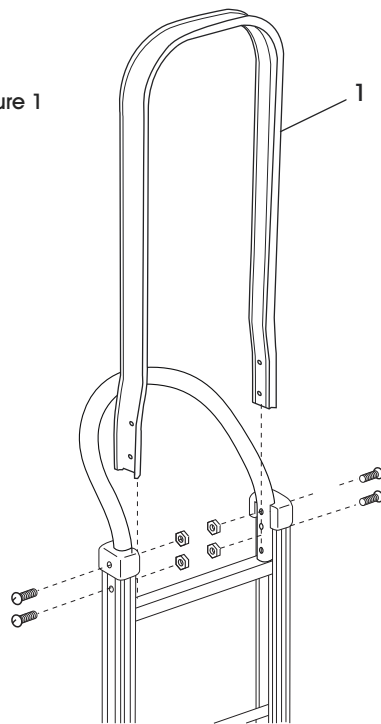
Clé mixte de 7/16 po



Clé à douilles

PIÈCES

Figure 1



RÉF	QTÉ	DESCRIPTION
1	1	Rallonge de cadre

Les boulons et les écrous nécessaires pour l'assemblage sont compris avec la quincaillerie du diable de manutention.

MONTAGE

1. Retirez deux vis à tête cylindrique de 1/4 po et deux écrous freinés de 1/4 po de chaque côté de la poignée, en maintenant la poignée en place. (Voir Figure 1)
2. Placez les pattes de la rallonge de cadre entre la poignée afin que le dessous des pattes repose sur le renfort latéral supérieur du cadre.
3. Assurez-vous que les trous de la rallonge de cadre sont alignés avec les trous de la poignée et des glissières latérales du cadre. (Voir Figure 1)
4. Remplacez les vis à tête cylindrique de 1/4 po et les écrous freinés de 1/4 po. Serrez les écrous freinés. (Voir Figure 1)