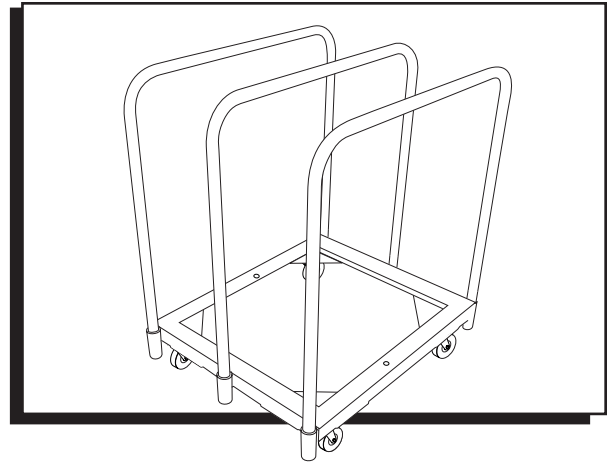


# ULINE H-3173

## OPEN DECK PANEL TRUCK

1-800-295-5510  
uline.com

### TOOL NEEDED



### PARTS



Lockwasher x 16



Washer x 16

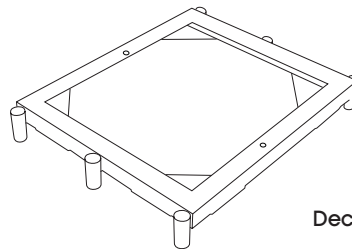
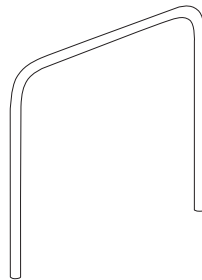


9/16" Bolt x 16



Swivel Caster x 4

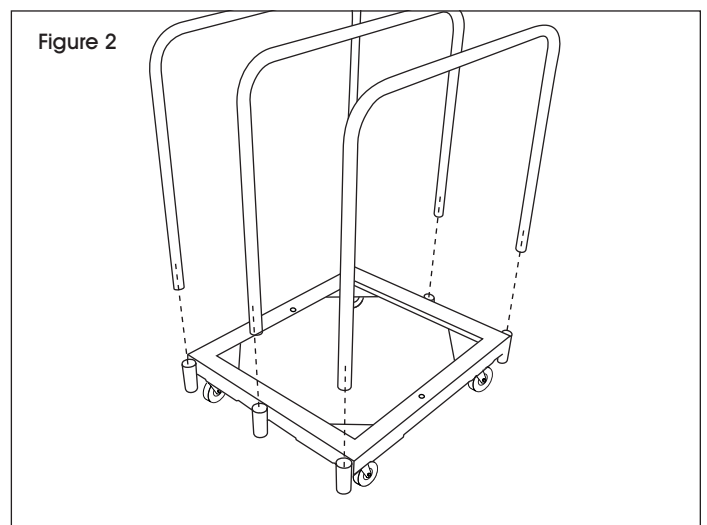
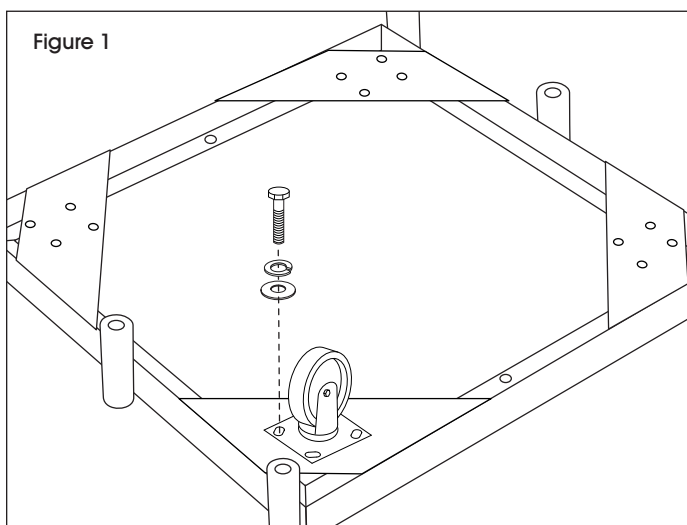
Tube Divider x 3



Deck x 1

### ASSEMBLY

1. Place deck on a smooth, non-marring surface with top side down. Mount swivel casters to deck with washers, lockwashers and 9/16" bolts. (See Figure 1)
2. Flip deck over. Insert the tube dividers into the sockets of the deck. (See Figure 2)



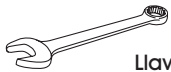
**ULINE** H-3173

800-295-5510

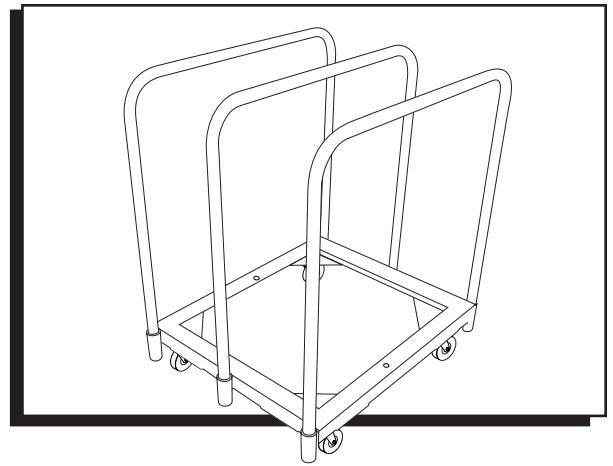
uline.mx

# CARRITO PARA PANELES DE PLATAFORMA ABIERTA

## HERRAMIENTA NECESARIA



Llave de 9/16"



## PARTES



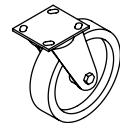
16 Rondanas de Seguridad



16 Rondanas

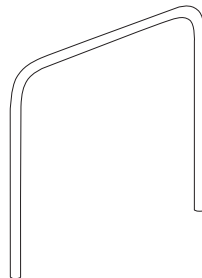


16 Pernos de 9/16"

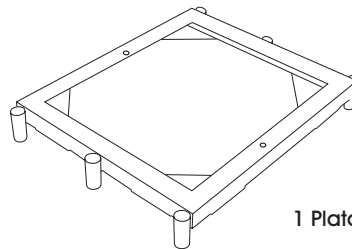


4 Ruedas Giratorias

3 Divisores Tubulares

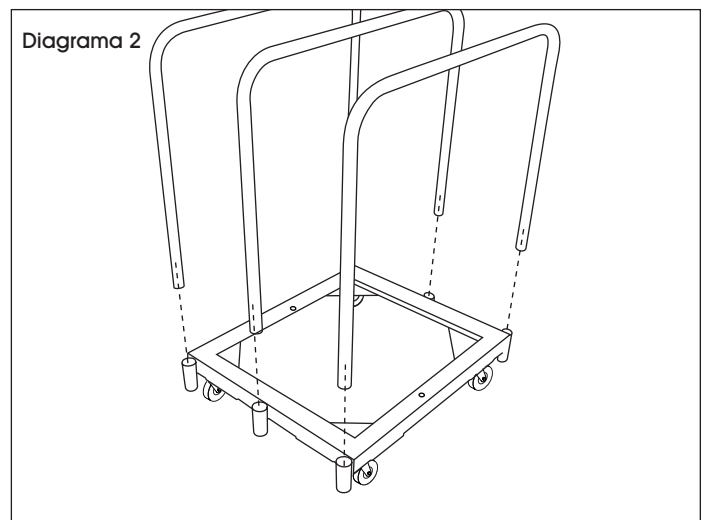
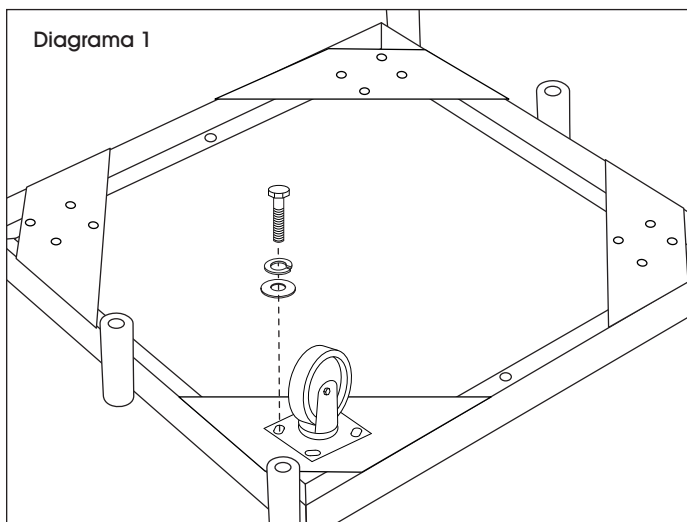


1 Plataforma



## ENSAMBLE

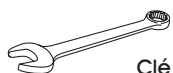
1. Coloque la plataforma sobre una superficie lisa y que no raye con el lado superior hacia abajo. Fije las ruedas giratorias a la plataforma usando rondanas, rondanas de seguridad y pernos de 9/16". (Vea Diagrama 1)
2. Voltee la plataforma. Inserte los divisores tubulares en las ranuras de la plataforma. (Vea Diagrama 2)



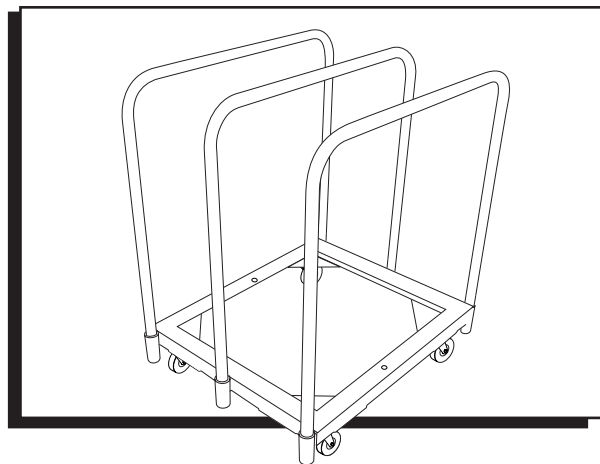
# ULINE H-3173 CHARIOT POUR PANNÉAUX À CADRE OUVERT

1-800-295-5510  
uline.ca

## OUTIL REQUIS



Clé de 9/16 po



## PIÈCES



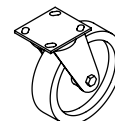
Rondelle de blocage x 16



Rondelle x 16

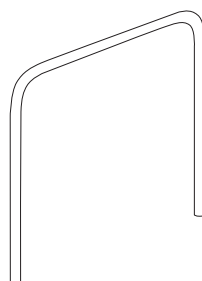


Boulon de 9/16 po x 16

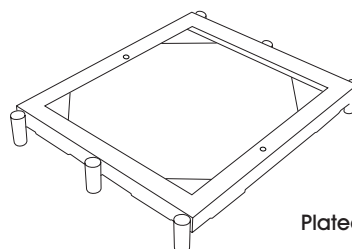


Roulette pivotante x 4

Tube séparateur x 3



Plateau x 1



## MONTAGE

1. Placez le plateau sur une surface lisse non marquante, la face supérieure orientée vers le bas. Installez les roulettes pivotantes sur le plateau à l'aide des rondelles, des rondelles de blocage et des boulons de 9/16 po. (Voir Figure 1)
2. Retournez le plateau. Insérez les tubes séparateurs dans les emboîtures du plateau. (Voir Figure 2)

