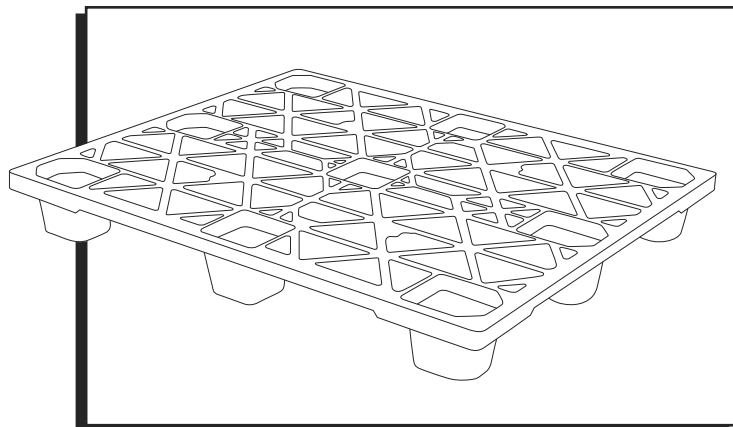


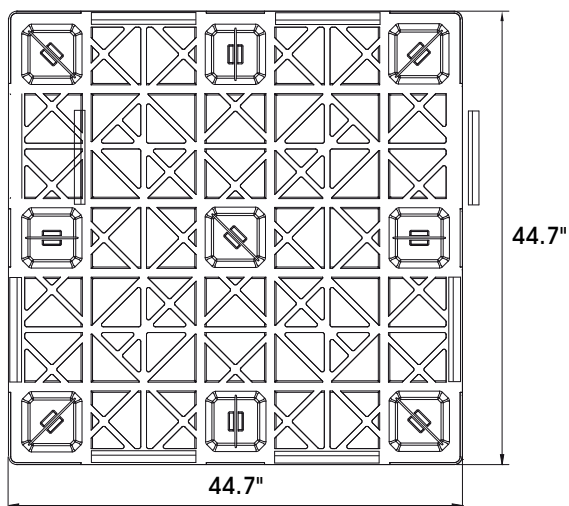
ULINE H-3017
EXPORT PALLET

1-800-295-5510
 uline.com

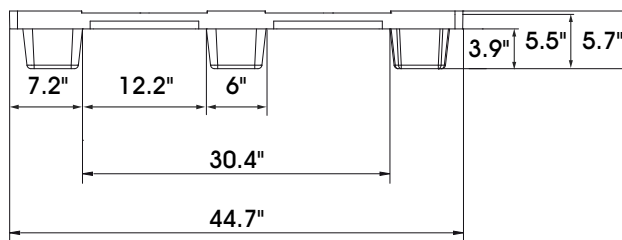


PRODUCT DIMENSIONS

TOP VIEW



SIDE VIEW

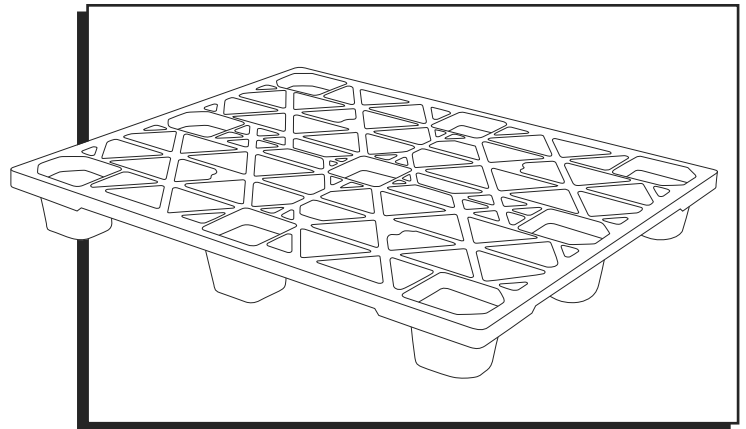


SPECIFICATIONS CHART

MODEL #	DIMENSIONS		HEIGHT			NESTED TRAILER		WEIGHT CAPACITY		WEIGHT
	L	W	FORK	OVERALL	NESTING	48'	53'	FLOOR	FORK	
H-3017	44.7"	44.7"	3.9"	5.7"	1.9"	1,080	1,260	5,000 lbs.	2,000 lbs.	23 lbs.

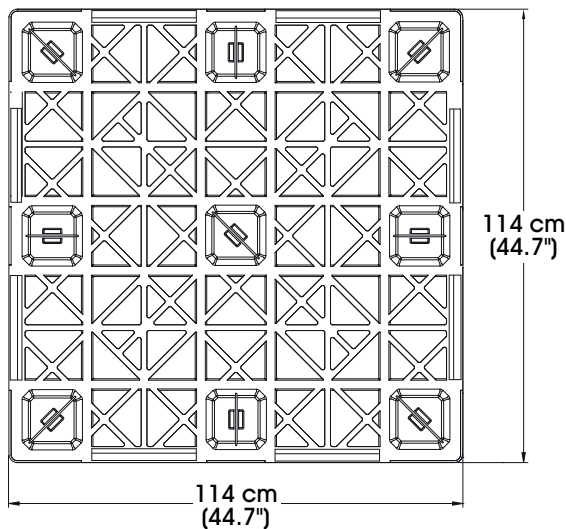
ULINE H-3017
TARIMAS PARA EXPORTACIÓN

800-295-5510
 uline.mx

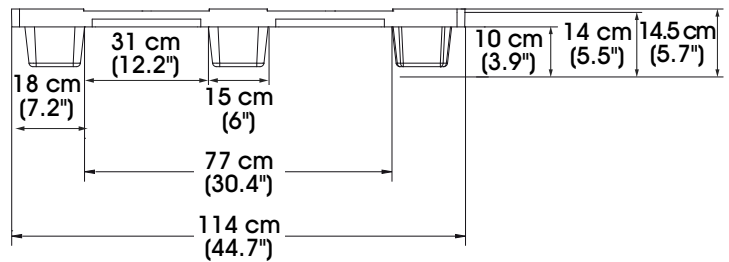


DIMENSIONES DEL PRODUCTO

VISTA SUPERIOR



VISTA DEL LADO

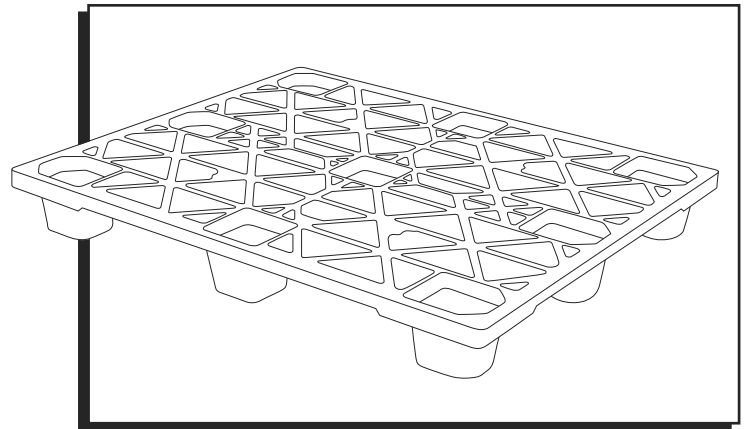


ESPECIFICACIONES

MODELO NO.	DIMENSIONES		HORQUILLA	ALTO		EMBONADAS EN TRÁILER		CAPACIDAD DE PESO		PESO
	LARGO	ANCHO		GENERAL	EMBONABLE	14.6 m (48')	16.15 m (53')	PISO	HORQUILLA	
H-3017	114 cm (44.7")	114 cm (44.7")	10 cm (3.9")	14.5 cm (5.7")	5 cm (1.9")	1,080	1,260	2,267 kg (5,000 lbs.)	907 kg (2,000 lbs.)	10 kg (23 lbs.)

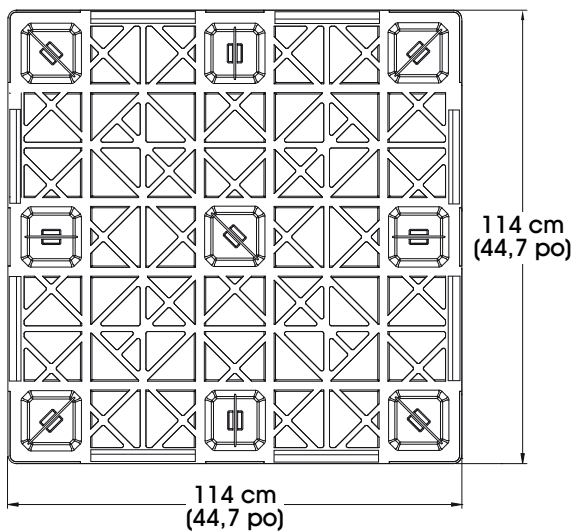
ULINE H-3017
PALETTE POUR
EXPORTATION

1-800-295-5510
 uline.ca

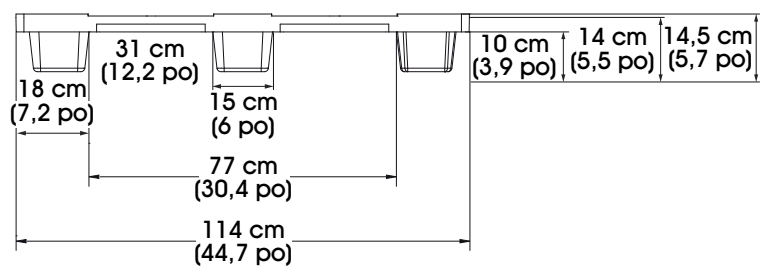


DIMENSIONS DU PRODUIT

VUE DE DESSUS



VUE DU CÔTÉ



SPÉCIFICATIONS

N° DE MODÈLE	DIMENSIONS		HAUTEUR			REMORQUE EMBOÎTÉE		CAPACITÉ PONDÉRALE		POIDS
	LONG.	LARG.	FOURCHE	TOTALE	EMBOÎTEMENT	14,6 m (48 pi)	16,15 m (53 pi)	PLANCHER	FOURCHE	
H-3017	114 cm (44,7 po)	114 cm (44,7 po)	10 cm (3,9 po)	14,5 cm (5,7 po)	5 cm (1,9 po)	1 080	1 260	2 267 kg (5 000 lb)	907 kg (2 000 lb)	10 kg (23 lb)