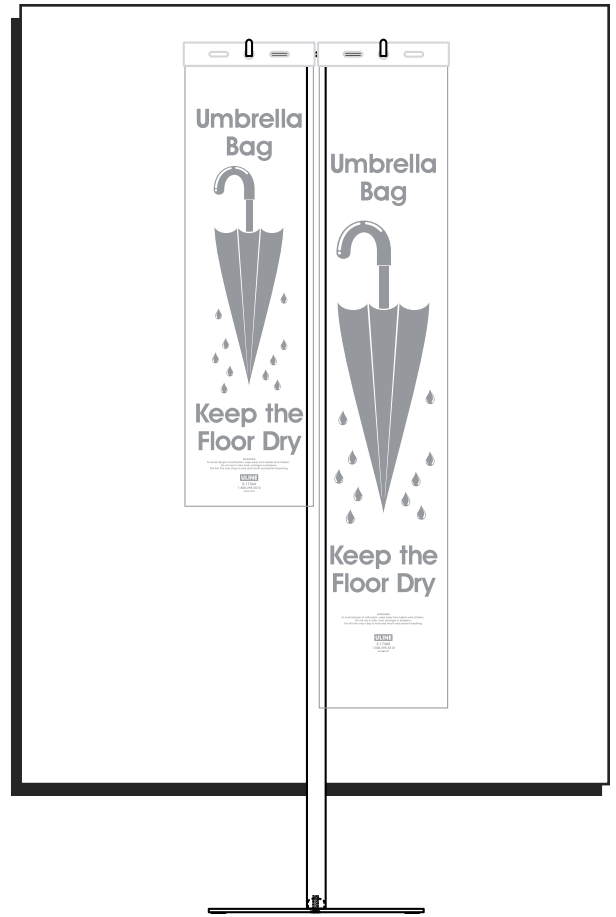
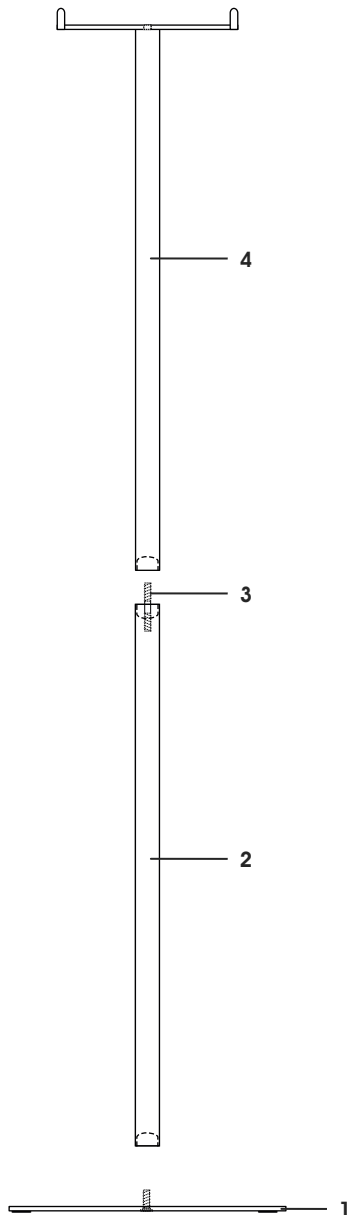


# ULINE H-2953 UMBRELLA BAG STAND

1-800-295-5510  
uline.com

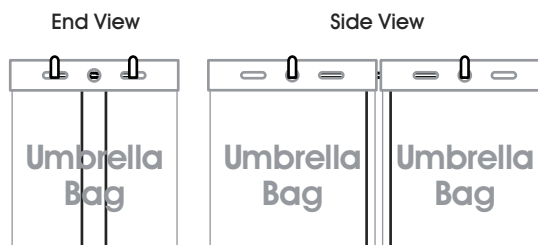


## ASSEMBLY INSTRUCTIONS

1. Place base (1) with threaded stud facing up.
2. Thread end of lower tube (2) with threaded insert onto threaded stud in base.
3. Thread upper tube (4) onto threaded stud (3) in lower tube with hanger assembly facing up.



**NOTE:** You can hang the umbrella bags onto the turned up pegs on the hanger assembly side by side or singularly at the ends.

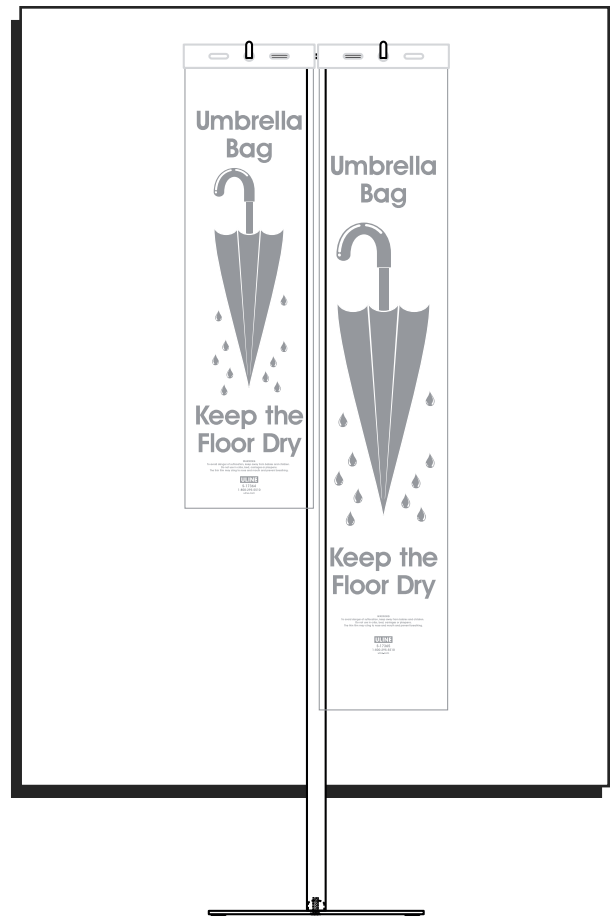
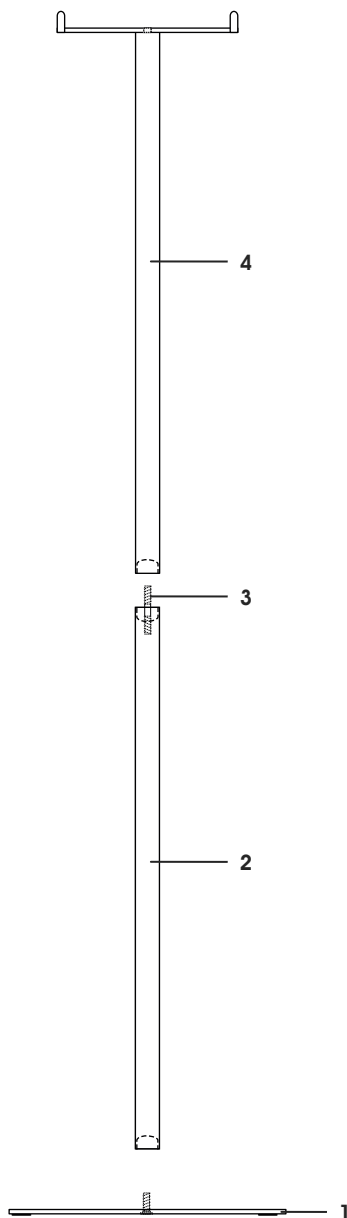


**ULINE** H-2953

**SOPORTE DE  
BOLSAS PARA  
PARAGUAS**

800-295-5510

uline.mx



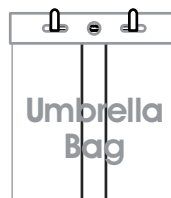
## INSTRUCCIONES DE ENSAMBLE

1. Coloque la base (1) con el perno roscado hacia arriba.
2. Gire el extremo inferior del tubo (2) con el inserto enroscado dentro del perno roscado de la base.
3. Gire el tubo superior (4) en el perno enroscado (3) del tubo inferior con el ensamble de gancho hacia arriba.

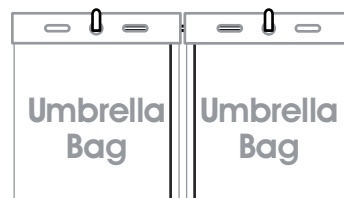


**NOTA:** Puede colgar las bolsas para paraguas unas al lado de otras o en los extremos de forma individual.

Vista de Extremo



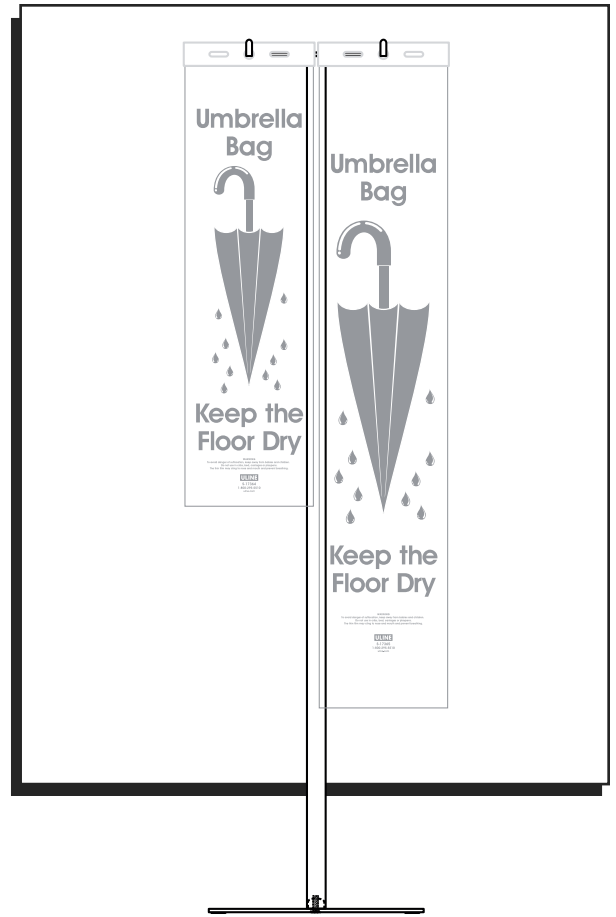
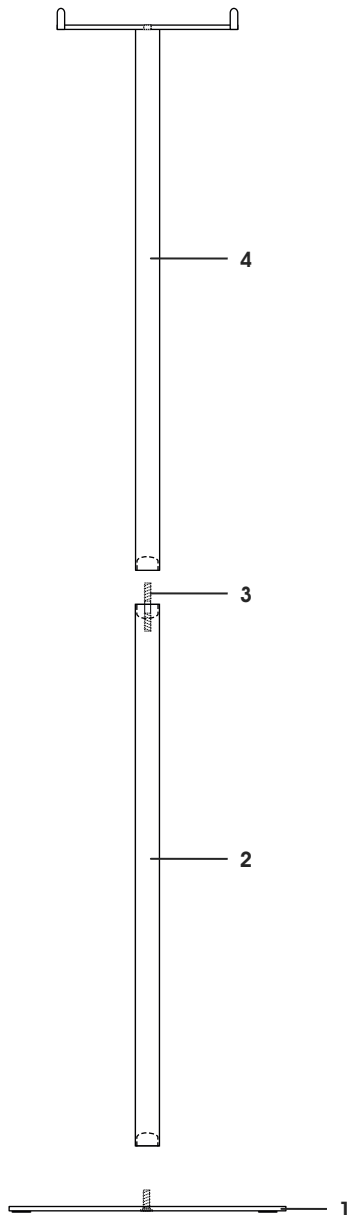
Vista Lateral



# ULINE H-2953

## SOCLE POUR SACS À PARAPLUIES

1-800-295-5510  
uline.ca



### INSTRUCTIONS DE MONTAGE

1. Placez la base (1) avec son bout fileté orienté vers le haut.
2. Enfilez le bout taraudé du tube inférieur (2) sur le bout fileté de la base.
3. Enfilez le tube supérieur (4) sur le bout fileté (3) du tube inférieur en gardant la barre de suspension orienté vers le haut.



**REMARQUE :** Vous pouvez accrocher les sacs pour parapluies côte à côte ou seuls sur les extrémités de la barre de suspension.

Vue d'extrémité

Vue latérale

