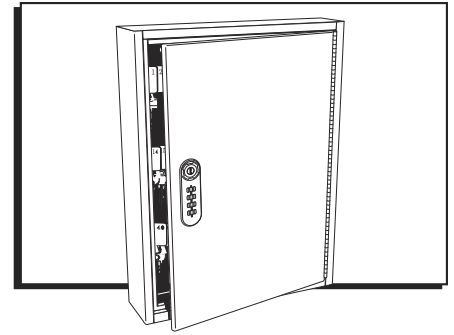




H-2931, H-5646
H-6264, H-7765

1-800-295-5510
uline.com

4 WHEEL COMBO KEY CABINET



INSTRUCTIONS



NOTE: 4-wheel changeable combination is factory set to 0-0-0-0. To unlock, enter correct combination and turn knob clockwise.

CHANGING PASSWORD

1. Dial initial password "0-0-0-0" to unlock key cabinet.
2. Go to the back side of the lock. Find the setting switch. The initial state is A. Shift the setting switch from A to B. (See Figures 1 and 2)

Figure 1

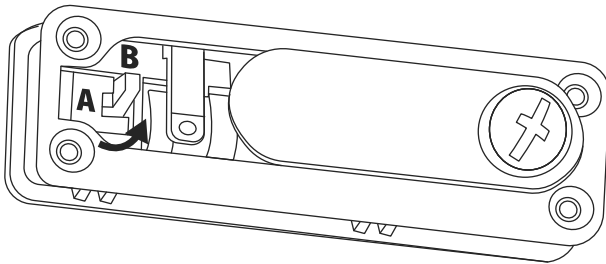
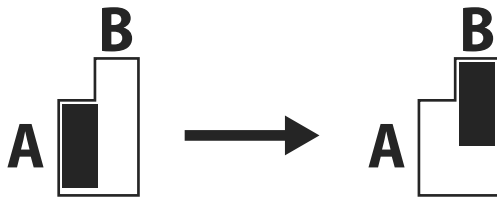


Figure 2



NOTE: Current password must be entered in dial to reset the password.

3. Dial four-digit password user wants to set.
4. Shift the setting switch from B back to A to complete setting up the password.

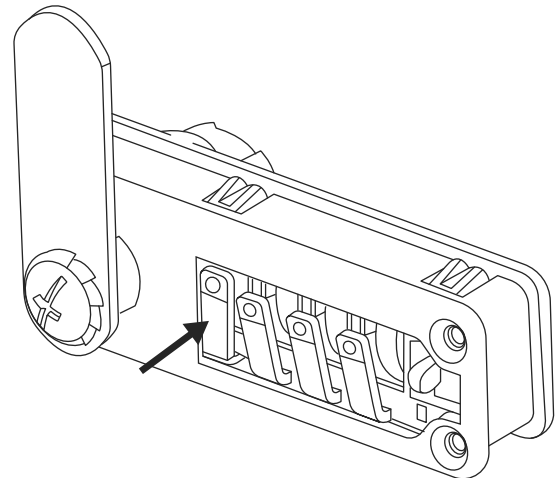


NOTE: Spare key is included to manually unlock the key cabinet in case combination is forgotten.

RETRIEVING PASSWORD

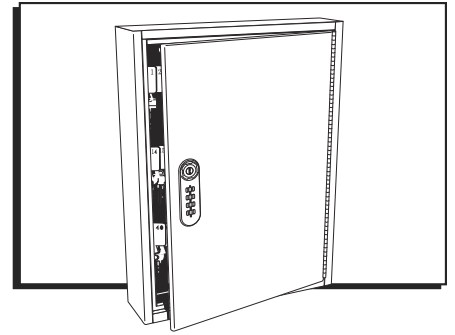
1. On back side of the lock, a pushable tab is located by each dial. The tab can be pushed down only when correct number is in the dial. (See Figure 3)

Figure 3



2. Test each number for the four dials to retrieve the correct password.

GABINETE PARA LLAVES CON COMBINACIÓN DE 4 NÚMEROS



INSTRUCCIONES



NOTA: La combinación variable de 4 números está configurada de fábrica a 0-0-0-0. Para abrir, ingrese la combinación correcta y gire la perilla en sentido de las manecillas del reloj.

CAMBIAR LA CONTRASEÑA

1. Marque la contraseña inicial "0-0-0-0" para abrir el gabinete para llaves.
2. Vaya al lado posterior del candado. Busque el interruptor de ajuste. El estado inicial es A. Cambie el interruptor de ajuste de A a B. (Vea Diagramas 1 y 2)

Diagrama 1

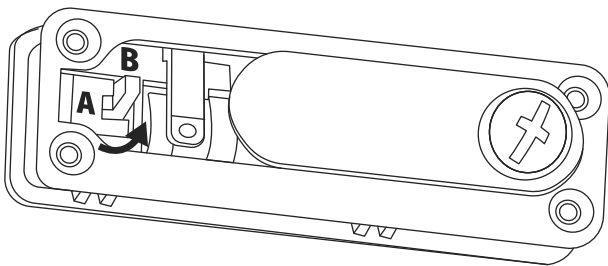
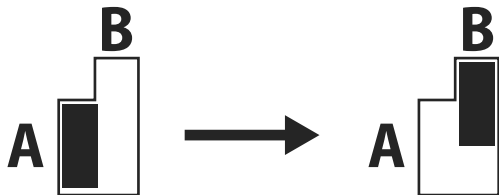


Diagrama 2



NOTA: Debe ingresar la contraseña actual en el dial para poder reestablecerla.

3. Marque la contraseña de cuatro dígitos que el usuario desee utilizar.
4. Vuelva a cambiar el interruptor de ajuste de B a A para completar la configuración de la contraseña.

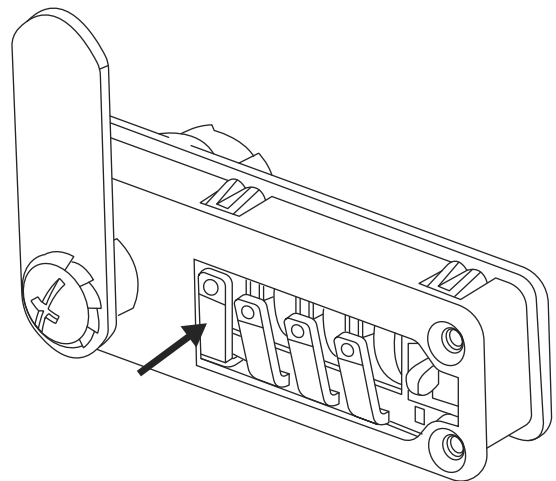


NOTA: Se incluye una llave de repuesto para abrir el gabinete para llaves manualmente en caso de olvidar la combinación.

RECUPERAR LA CONTRASEÑA

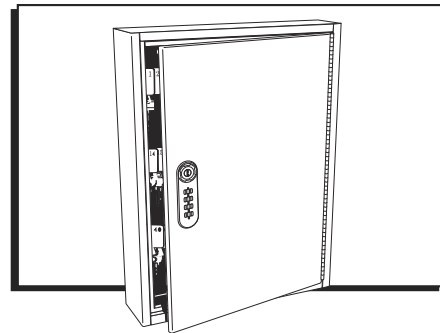
1. En el lado posterior del candado se encuentra una pestaña oprimible al lado de cada dial. La pestaña se puede presionar solo cuando el número correcto esté en el dial. (Vea Diagrama 3)

Diagrama 3



2. Pruebe cada número en los cuatro diales para recuperar la contraseña correcta.

ARMOIRE À CLÉS AVEC COMBINAISON À 4 CHIFFRES



INSTRUCTIONS



REMARQUE : Le code d'usine de la combinaison à 4 chiffres réglable est le 0-0-0-0. Saisissez la bonne combinaison de chiffres et tournez le bouton dans le sens horaire pour déverrouiller.

CHANGER LE CODE

1. Saisissez le code d'usine initial « 0-0-0-0 » pour déverrouiller l'armoire.
2. Repérez le commutateur de réglage à l'arrière de la serrure. Le commutateur est initialement réglé à la position A. Déplacez le commutateur de A à B. (Voir Figures 1 et 2).

Figure 1

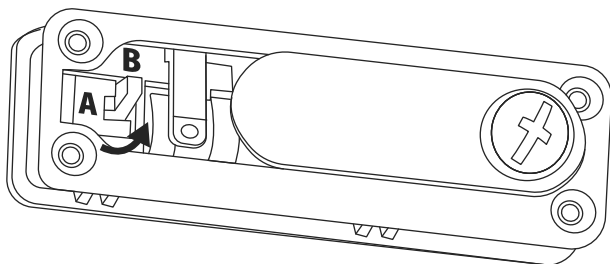
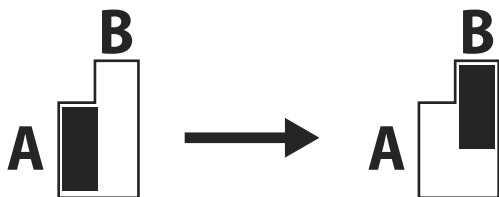


Figure 2



REMARQUE : Le code actuel doit être saisi pour réinitialiser le code.

3. Saisissez un nouveau code de quatre chiffres.
4. Déplacez le commutateur de B à A pour compléter la configuration du code.

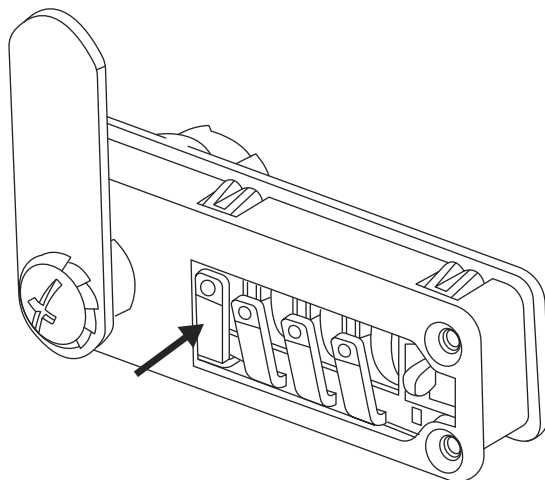


REMARQUE : Une clé de secours servant à déverrouiller l'armoire manuellement est incluse en cas d'oubli du code.

RÉCUPÉRER LE CODE OUBLIÉ

1. À l'endos de la serrure se trouve des languettes à pousser à côté de chaque bouton. La languette peut être poussée uniquement lorsque le bon chiffre est saisi. (Voir Figure 3)

Figure 3



2. Testez chaque chiffre des quatre boutons pour récupérer le bon code.