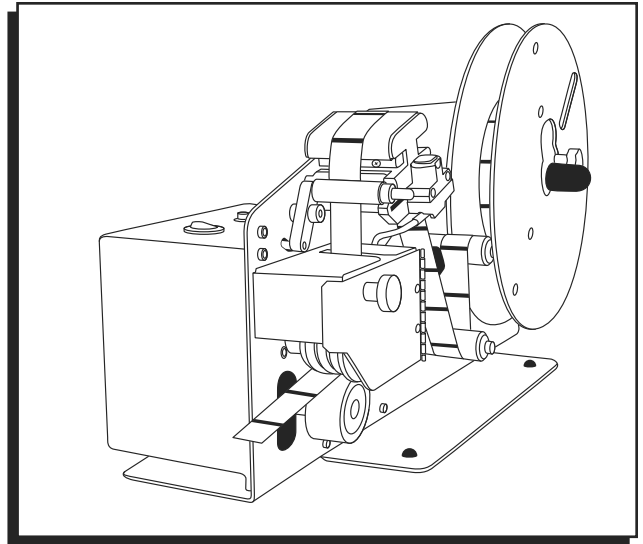


# ULINE H-2930 ECONODOT® DISPENSER

1-800-295-5510  
uline.com



## SPECIFICATIONS

MATERIALS	Steel, Aluminum
DIMENSIONS (L x H x D)	18.5" x 10.5" x 7.0"
WEIGHT	10 lbs
NOISE	45db
POWER	100-240VAC 50-60Hz 0.5A 24VDC
CYCLES	1 adhesive pattern per second
CAPACITY	Up to an 8,000-count roll on registered liner; Maximum 9.25" roll diameter
TEMP	Min 50°F; Max 122°F

## SAFETY

The EconoDot® is an economical bench-top machine exclusively designed to dispense Glue Dots® Adhesive Products in rolls of up to 8,000 adhesive patterns. These instructions show the basic operation of the EconoDot including set up, loading and operation.



For your safety it is important to read and understand these instructions before using the EconoDot. It is important to keep hands, hair, clothing, jewelry and other loose objects away from any moving parts during operation of this machine.

The EconoDot is designed to exclusively dispense patented Glue Dots Adhesive Products on registered liner. Operating this machine outside of its intended nature will result in poor results, damage to the machine or compromised operator safety. Glue Dots International will not be held liable for any damage to products or persons resulting from improper use of the EconoDot.



**IMPORTANT:** Only persons who have read these instructions and who are familiar with the proper use of the EconoDot should operate this machine.

All electrical work performed on the EconoDot should be performed by a licensed electrician or trained person supervised by a licensed electrician.

Draw-in or squeezing can occur between the motor-driven and clamp rollers.

## OPERATION

The EconoDot is designed to automatically dispense Glue Dots or Glue Lines, one at a time. The EconoDot can dispense stock 1/4", 3/8" and 1/2" diameter Glue Dots in all standard tack levels and profiles. It can also dispense 1" Glue Lines and other custom products which fall within the registration marks. No programming is required with the EconoDot.

The EconoDot is not intended to apply other adhesive types and should be operated indoors.



**IMPORTANT:** Altering the EconoDot and its controls from its original manufactured state, nullifies its CE standards compatibility.



**IMPORTANT:** Before starting any job, it is important you test various Glue Dots to determine the proper adhesive pattern, size, tack level and profile. Product samples for testing can be obtained by calling a ULINE Parts Specialist at 1-800-295-5510.

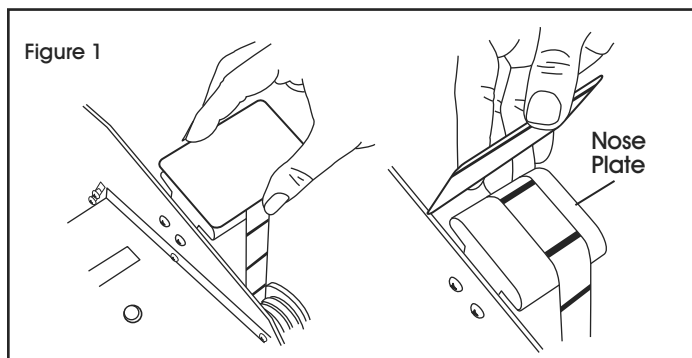
## OPERATION AND LOADING INSTRUCTIONS

### TO OPERATE THE ECONODOT

1. Plug the electrical cord into the back of the machine and then into a wall outlet.
2. Load a roll of Glue Dots products and thread the liner so a single adhesive pattern comes to rest on the nose plate. (See Figure 2)
3. Turn on the power using the power button located on the top of the control box.
4. Press the item to be adhered firmly against the adhesive pattern resting on the nose plate, peeling the item off the liner towards the supply reel. (See Figure 1)



**IMPORTANT:** Lifting an adhesive pattern directly up off the liner or in a direction away from the supply reel may result in pulling excess liner from the supply reel or tearing of the liner. Avoid touching Glue Dots Adhesives as dust and oils will compromise the bond.

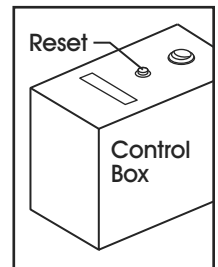


5. When the item to be adhered is pressed to the nose plate and covers the beam on the photo sensing eye a signal is sent to the machine that the adhesive pattern is being removed. Once the item is removed from the nose plate, uncovering the beam, the motor automatically advances the next adhesive pattern.



**IMPORTANT:** The photo sensing eye's beam must be covered then uncovered to ensure the advancement of the Glue Dots Adhesives.

6. Repeat application instructions.
7. The EconoDot has a built-in counter that displays the number of adhesive patterns used. To reset the counter push the reset button located on top of the control box and hold for 2 seconds.



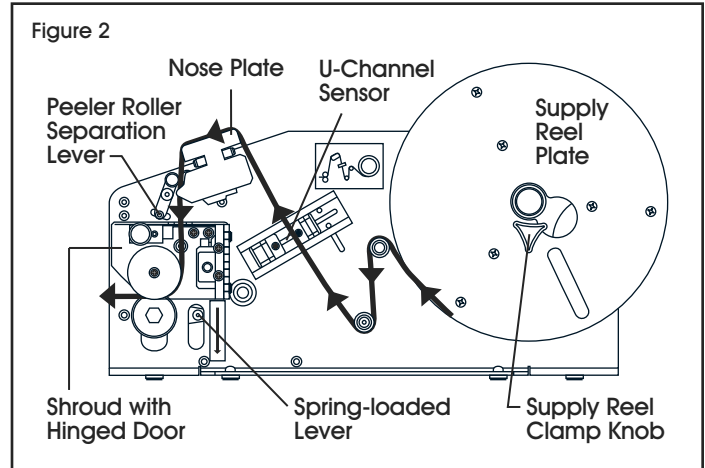
### TO LOAD THE ECONODOT

1. Loosen supply reel clamp knob located in front of the supply reel plate. Remove the plate by turning it clockwise and pulling it straight off the spindle. (See Figure 2)
2. Load the Glue Dots roll onto the supply reel, ensuring the liner runs in a clockwise direction. For 3/4" wide rolls, place the supply reel with pads facing inward. For 1" wide rolls, place the supply reel with pads facing outward.
3. Replace the supply reel plate. Tighten the supply reel clamp knob.
4. Pull the liner over the first roller, under the second roller, up through the U-channel sensor and over the nose plate.
5. Press down on the peeler roller separation lever located to the left and beneath the peeler rollers in order to create space between the two rollers. Thread the liner between the separated rollers.
6. Open the hinged door located on the side of the shroud and continue to thread the liner downward through the slit on the top of the shroud.

## OPERATION AND LOADING INSTRUCTIONS CONTINUED

### TO LOAD THE ECONODOT CONTINUED

7. Press down on the spring-loaded lever located to the right of the motor-driven and clamp rollers in order to create space between the two rollers. Thread the liner between the two rollers. Release the spring loaded lever so the motor-driven and clamp rollers sandwich the liner. Close the door on the shroud. (Shroud door must be closed to operate the machine.)
8. Pull on the liner until a single adhesive pattern comes to rest on the nose plate.
9. Spent liner should trail into a trash receptacle.



## MAINTENANCE/REPAIRS

All maintenance and repairs should be performed by a technical staff member such as a technician, electrician, maintenance personnel or equivalent. Maintenance performed by unqualified persons nullifies the EconoDot warranty.

It is important to keep the sensors free from debris. Malfunctions not addressed in the troubleshooting section of these instructions can be directed to the Repairs Department at ULINE.

## TROUBLESHOOTING

The following chart outlines problems that could arise while using the EconoDot. Malfunctions experienced outside of the issues outlined below will need to be addressed by an experienced, professional technician or electrician.

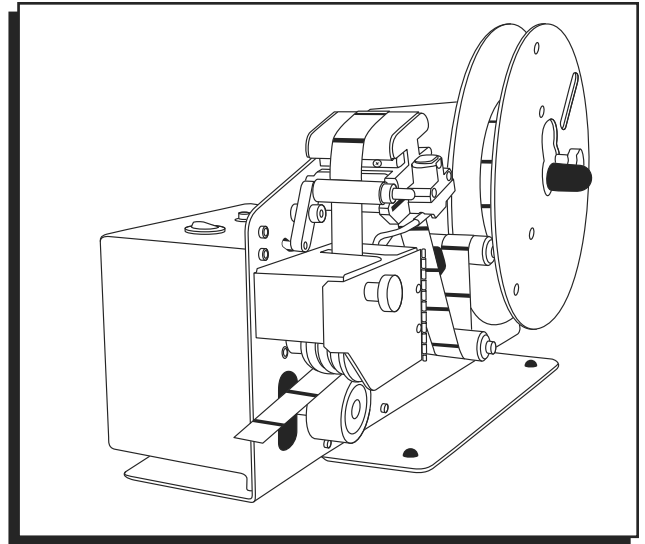
OPERATING ISSUE	CAUSES	RECOMMENDATIONS
Motor doesn't turn	Too much tension on the Supply Reel Spindle; Adhesive patterns built up on Peeler Rollers.	Adjust tension accordingly. Peel adhesive patterns off the Peeler Rollers.
Liner advances more than one adhesive pattern at a time	Dirty registration sensor.	Clean.
When the liner advances, the adhesive pattern is not centered on the nose plate	Improper registration.	Loosen the screws behind the sensor and adjust accordingly.

**ULINE**

1-800-295-5510  
uline.com

**ULINE H-2930**  
**ECONODOT®**  
**DESPACHADOR**

800-295-5510  
uline.mx



## ESPECIFICACIONES

MATERIALES	Acero, Aluminio
DIMENSIONES (Largo x Alto x Prof.)	47 cm x 27 cm x 18 cm (18.5" x 10.5" x 7.0")
PESO	4 kg (10 lbs.)
RUIDO	45 dB
POTENCIA	100-240 VAC 50-60 Hz 0.5 A 24 VDC
CICLOS	1 patrón adhesivo por segundo
CAPACIDAD	Rollo de hasta 8,000 patrones con respaldo registrado; Diámetro de rollo máximo de 9.25"
TEMP.	Mín. 50 °F; Máx. 122 °F

## SEGURIDAD

El despachador EconoDot® es una máquina económica de mesa exclusivamente diseñada para despachar Productos Adhesivos Glue Dots® en rollos de hasta 8,000 patrones adhesivos. Estas instrucciones muestran el funcionamiento básico del despachador EconoDot®, incluida su configuración, carga y funcionamiento.



Para su seguridad, es importante que lea y comprenda estas instrucciones antes de usar el despachador EconoDot. Es importante mantener las manos, el cabello, la ropa, las joyas y otros objetos sueltos lejos de cualquier pieza móvil durante el funcionamiento de esta máquina.

El despachador EconoDot está diseñado exclusivamente para despachar Productos Adhesivos Glue Dots patentados con respaldo registrado. Hacer funcionar esta máquina para un fin para el que no esté destinada ocasionará resultados deficientes, daños a

la máquina o podría comprometer la seguridad del operador. Glue Dots International no será responsable de cualquier daño a productos o personas derivado de un uso indebido del despachador EconoDot.



**IMPORTANTE:** Solo las personas que hayan leído estas instrucciones y que estén familiarizadas con el uso adecuado del despachador EconoDot deberían hacer funcionar esta máquina.

Todo el trabajo eléctrico realizado en el despachador EconoDot deberá ser llevado a cabo por un electricista certificado o una persona capacitada bajo la supervisión de un electricista certificado.

Podrán ocurrir retracciones o aplastamientos entre los rodillos de las abrazaderas y los impulsados por el motor.

# FUNCIONAMIENTO

El despachador EconoDot está diseñado para despachar automáticamente Glue Dots o Glue Lines de uno en uno. El despachador EconoDot puede despachar Glue Dots con diámetros de 6.3 mm, 9.5 mm, y 12.7 mm (1/4", 3/8" y 1/2") en todos con niveles y perfiles de adherencia estándar. También puede despachar Glue Lines de 25.4 cm (1") y otros productos especializados que se acoplen a las marcas de registro. El despachador EconoDot no requiere programación alguna.

El despachador EconoDot no se diseñó para aplicar otros tipos de adhesivos y deberá utilizarse en interiores.



**IMPORTANTE:** La alteración del despachador EconoDot y de sus controles con respecto al estado de fabricación original anula su compatibilidad con la normativa de la CE (Conformidad Europea).



**IMPORTANTE:** Antes de comenzar a realizar cualquier tarea, es importante que pruebe distintos Glue Dots para determinar el patrón adhesivo adecuado, el tamaño y el nivel y perfil de adherencia. Se pueden obtener muestras de producto para realizar pruebas contactando a un Especialista en Partes de ULINE llamando al 800-295-5510.

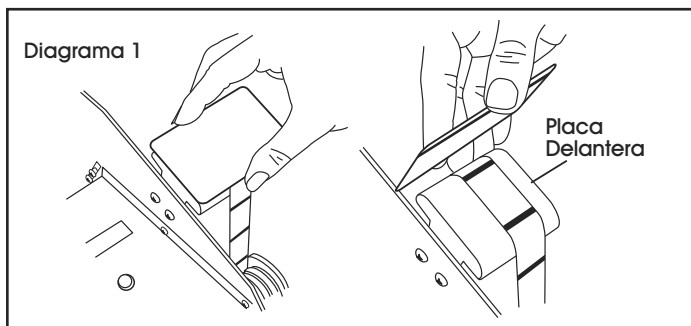
## INSTRUCCIONES DE FUNCIONAMIENTO Y CARGA

### CÓMO OPERAR EL DESPACHADOR ECONODOT

1. Enchufe el cable eléctrico a la parte posterior de la máquina y luego a un contacto de pared.
2. Cargue un rollo de productos Glue Dots e inserte el respaldo de forma que un único patrón adhesivo se apoye sobre la placa delantera. (Vea Diagrama 2)
3. Encienda el despachador usando el botón de encendido ubicado en la parte superior de la caja de control.
4. Presione el artículo al que deberá adherirse firmemente contra el patrón adhesivo apoyado en la placa delantera, despegando el artículo del respaldo en dirección al carrete de suministro. (Vea Diagrama 1)



**IMPORTANTE:** Quitar un patrón adhesivo directamente del respaldo o en dirección contraria al carrete de suministro podría ocasionar que se jale demasiado respaldo del carrete de suministro o que el respaldo se rasgue. Evite tocar los Adhesivos Glue Dots puesto que el polvo y la grasa comprometerán la adhesión.



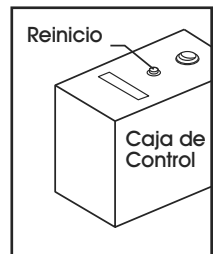
5. Cuando el artículo al que deberá adherirse se presiona contra la placa delantera y tapa el haz de luz de la célula fotosensible, se envía una señal a la máquina para indicar que el patrón adhesivo se está levantando. Una vez que se retira el artículo de la placa delantera, dejando de cubrir el haz de

luz, el motor avanza al siguiente patrón adhesivo automáticamente.



**IMPORTANTE:** La célula fotosensible debe taparse y luego destaparse para garantizar el avance de los Adhesivos Glue Dots.

6. Repita las instrucciones de aplicación.
7. El despachador EconoDot tiene un contador integrado que muestra el número de patrones adhesivos usados. Para poner el contador a cero, presione el botón de reinicio ubicado en la parte superior de la caja de control y manténgalo presionado durante 2 segundos.



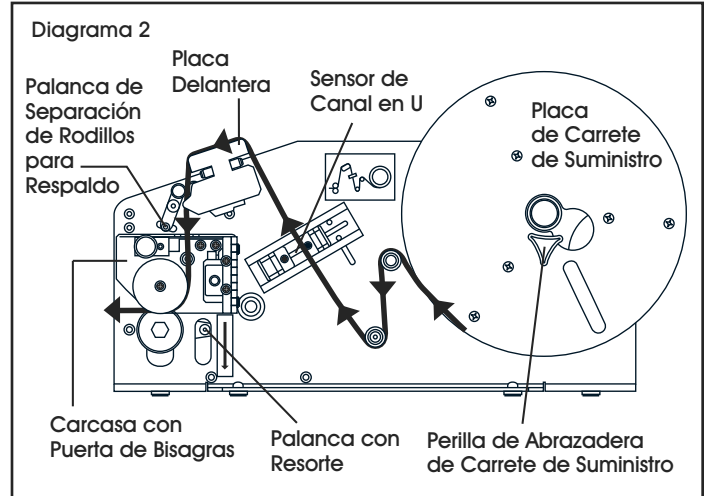
### CÓMO CARGAR EL DESPACHADOR ECONODOT

1. Afloje la perilla de la abrazadera del carrete de suministro ubicada en la parte delantera de la placa del carrete de suministro. Quite la placa girándola en el sentido de las agujas del reloj y estirando de ella para extraerla del huso. (Vea Diagrama 2)
2. Cargue el rollo de Glue Dots en el carrete de suministro, asegurándose de que el respaldo avance en el sentido de las agujas del reloj. Para rollos con un ancho de 19 cm (3/4"), coloque el carrete de suministro con las almohadillas mirando hacia dentro. Para rollos con un ancho de 25.4 cm (1"), coloque el carrete de suministro con las almohadillas mirando hacia afuera.
3. Vuelva a colocar la placa del carrete de suministro. Apriete la perilla de la abrazadera del carrete de suministro.
4. Estire del respaldo para colocarlo por encima del primer rodillo, por debajo del segundo rodillo, hacia arriba del sensor del canal U y por encima de la placa delantera.

## CONTINUACIÓN DE INSTRUCCIONES DE FUNCIONAMIENTO Y CARGA

### CONTINUACIÓN DE CÓMO CARGAR EL DESPACHADOR ECONODOT

5. Ejercer presión descendente sobre la palanca de separación de rodillos para respaldo ubicada a la izquierda y debajo de los rodillos para respaldo para crear espacio entre ambos. Inserte el respaldo entre los rodillos separados.
6. Abra la puerta con bisagra ubicada en el lateral de la carcasa y continúe insertando el respaldo hacia abajo a través de la ranura de la parte superior de la carcasa.
7. Ejercer presión descendente sobre la palanca con resorte ubicada a la derecha de los rodillos de las abrazaderas e impulsados por el motor para crear espacio entre los dos rodillos. Inserte el respaldo entre los dos rodillos. Libere la palanca con resorte de forma que los rodillos de las abrazaderas e impulsados por el motor atrapen el respaldo. Cierre la puerta de la carcasa. (La puerta de la carcasa deberá estar cerrada para que la máquina pueda funcionar).



8. Estire del respaldo hasta que un único patrón adhesivo apoye sobre la placa delantera.
9. El respaldo utilizado deberá caer en un basurero.

## MANTENIMIENTO/REPARACIONES

Todas las tareas de mantenimiento y las reparaciones deberán ser llevadas a cabo por personal técnico, como un técnico, un electricista, personal de mantenimiento o equivalente. Las tareas de mantenimiento realizadas por personas no calificadas anularán la garantía de EconoDot.

Es importante mantener los sensores libres de suciedad. Los defectos de funcionamiento que no aparezcan reflejados en la sección de solución de problemas de estas instrucciones pueden consultarse con el Departamento de Reparaciones de Uline.

## SOLUCIÓN DE PROBLEMAS

La siguiente tabla describe los problemas que podrían surgir al utilizar el despachador EconoDot. Los defectos de funcionamiento que no aparezcan reflejados a

continuación deberán consultarse con un técnico o electricista profesional experimentado.

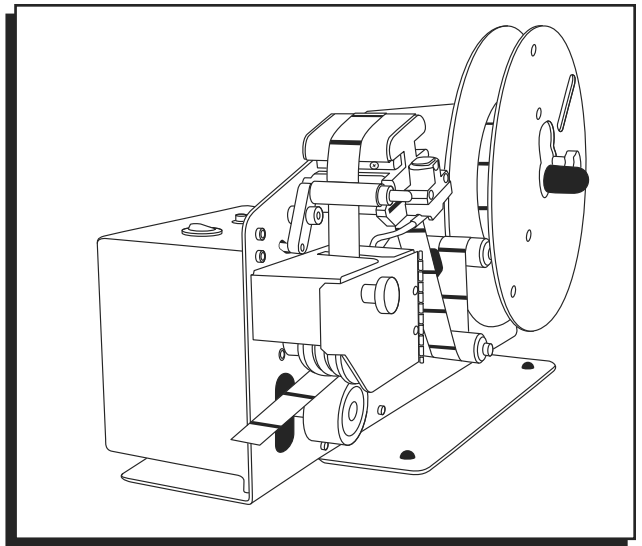
PROBLEMA DE FUNCIONAMIENTO	CAUSAS	RECOMENDACIONES
El motor no gira	Demasiada tensión en el Carrete de Suministro del Eje; Acumulación de patrones adhesivos en los Rodillos para Respaldo.	Ajuste la tensión según corresponda.  Quite los patrones adhesivos de los Rodillos para Respaldo.
El respaldo avanza más de un patrón adhesivo a la vez	Sensor de registro sucio.	Limpie.
Cuando el respaldo avanza, el patrón adhesivo no se queda centrado en la placa delantera	Registro incorrecto.	Afloje los tornillos detrás del sensor y ajuste según corresponda.

**ULINE**

800-295-5510  
uline.mx

**ULINE H-2930**  
**ECONODOT<sup>MD</sup>**  
**DÉVIDOIR**

1-800-295-5510  
uline.ca



## SPÉCIFICATIONS

MATÉRIAUX	Acier, aluminium
DIMENSIONS (L. x H. x P.)	47 cm x 26,7 cm x 17,8 cm (18,5 po x 10,5 po x 7,0 po)
POIDS	4,5 kg (10 lb)
BRUIT	45 db
ALIMENTATION	100-240 V c.a. 50-60 Hz 0,5 A 24 V c.c.
CYCLES	Une pastille de colle par seconde
CAPACITÉ	Un rouleau contenant jusqu'à 8 000 pastilles de colle sur une doublure enregistrée; diamètre maximal du rouleau de 23,5 cm (9,25 po)
TEMPÉRATURE	Min 10 °C (50 °F); Max 50 °C (122 °F)

## SÉCURITÉ

L'EconoDot<sup>MD</sup> est une machine économique pour établis exclusivement conçue pour distribuer des produits adhésifs Glue Dots<sup>MD</sup> en rouleaux pouvant contenir jusqu'à 8 000 pastilles de colle. Ces instructions concernent le fonctionnement de base de l'EconoDot, ce qui comprend la mise en place, le chargement et le fonctionnement.



Pour votre sécurité, il est important de lire et de comprendre ces instructions avant d'utiliser l'EconoDot. Il est important de garder les mains, les cheveux, les vêtements, les bijoux et autres objets mobiles à l'écart des pièces en mouvement pendant le fonctionnement de cette machine.

L'EconoDot est conçu pour distribuer exclusivement des produits adhésifs Glue Dots brevetés sur une doublure enregistrée. L'utilisation de cette machine à des fins autres que celles prévues entraînera de mauvais

résultats, endommagera la machine ou compromettra la sécurité de l'utilisateur. Glue Dots International ne pourra être tenue responsable de tout dommage causé aux produits ou aux personnes découlant de l'utilisation inappropriée de l'EconoDot.



**IMPORTANT** : Seules les personnes qui ont lu ces instructions et comprennent bien la façon d'utiliser adéquatement l'EconoDot doivent utiliser cette machine.

Tous les travaux électriques effectués sur l'EconoDot doivent être effectués par un électricien agréé ou une personne formée et supervisée par un électricien agréé.

Un tirage ou un serrement peut se produire entre le moteur alimenté et les galets de serrage.



# FONCTIONNEMENT

L'EconoDot est conçu pour distribuer automatiquement les motifs de pastilles de colle Glue Dots ou Glue Lines<sup>MD</sup>, une par une. L'EconoDot peut distribuer des pastilles de colle Glue Dots de 6,3 mm, 9,5 mm et 12,7 mm (1/4 po, 3/8 po et 1/2 po) de diamètre dans tous les niveaux et profils de collage standard. Il peut également distribuer des bandes de colle de 25,4 cm (1 po) et d'autres produits personnalisés qui relèvent des marques d'enregistrement. L'EconoDot ne requiert aucune programmation.

L'EconoDot n'est pas conçu pour appliquer d'autres types d'adhésifs et doit être utilisé à l'intérieur.



**IMPORTANT :** Toute modification à l'EconoDot et à ses commandes altérant son état de fabrication d'origine annule sa conformité aux normes CE.



**IMPORTANT :** Avant de commencer tout travail, il est important de tester les différentes pastilles de colle pour déterminer adéquatement le motif de pastille de colle, la taille, le degré d'adhérence et le profil. Des échantillons de produits à des fins d'essai peuvent être obtenus en appelant un spécialiste des pièces ULINE au 1-800-295-5510.

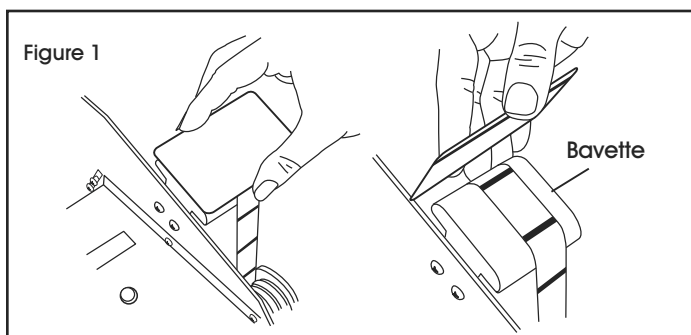
## INSTRUCTIONS DE FONCTIONNEMENT ET DE CHARGEMENT

### MODE D'EMPLOI DE L'ECONODOT

1. Branchez le cordon électrique à l'arrière de la machine et dans une prise murale.
2. Chargez un rouleau de pastilles Glue Dots et enflez la doublure de façon à ce qu'une seule pastille de colle repose sur la bavette. (Voir Figure 2)
3. Allumez la machine à l'aide du bouton d'alimentation situé sur le dessus de la boîte de commandes.
4. Appuyez fermement l'élément à coller contre la pastille de colle reposant sur la bavette, en décollant l'élément de la doublure en direction de la bobine débitrice. (Voir Figure 1)



**IMPORTANT :** Soulever une pastille de colle directement de la doublure ou dans la direction opposée à la bobine débitrice peut causer un tirage excessif de la doublure sur la bobine débitrice ou déchirer la doublure. Évitez de toucher les pastilles de colle, car la poussière et les huiles nuiront à l'adhérence.

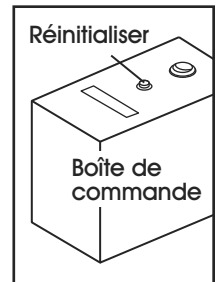


5. Lorsque l'élément à coller est appuyé contre la bavette et couvre le faisceau du détecteur photoélectrique, un signal est envoyé à la machine indiquant que la pastille est retirée. Une fois que l'article a été retiré de la bavette et libère le faisceau, le moteur passe automatiquement à la pastille de colle suivante.



**IMPORTANT :** Le faisceau du détecteur photoélectrique doit être couvert puis découvert pour assurer la progression des pastilles de colle.

6. Répétez les instructions d'application.
7. L'EconoDot est doté d'un compteur qui affiche le nombre de pastilles de colle utilisées. Pour réinitialiser le compteur, appuyez sur le bouton de réinitialisation situé sur le dessus de la boîte de commande et maintenez-le enfoncé pendant 2 secondes.



### CHARGEMENT DE L'ECONODOT

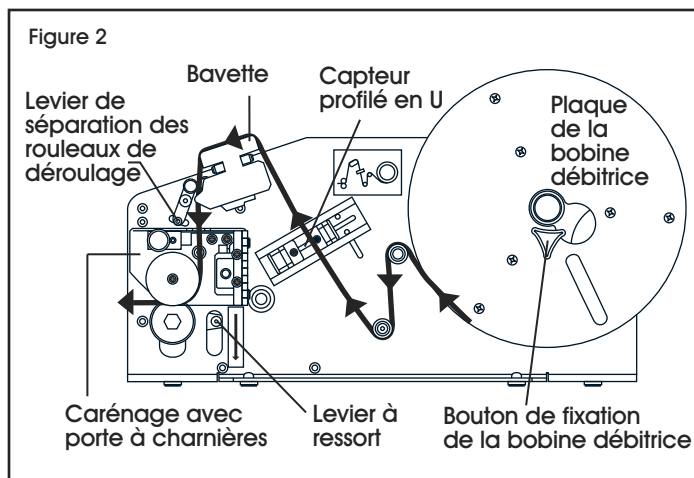
1. Desserrez le bouton de fixation de la bobine débitrice situé à l'avant de la plaque de la bobine débitrice. Retirez la plaque en tournant dans le sens horaire et en la retirant de la tige. (Voir Figure 2)
2. Chargez le rouleau Glue Dots sur la bobine débitrice, en vous assurant que la doublure tourne dans le sens horaire. Pour les rouleaux d'une largeur de 19 cm (3/4 po), placez la bobine débitrice en orientant les tampons vers l'intérieur. Pour les rouleaux d'une largeur de 25,4 mm (1 po), placez la bobine débitrice en orientant les tampons vers l'extérieur.
3. Remplacez la plaque de la bobine débitrice. Serrez le bouton de fixation de la bobine débitrice.
4. Tirez la doublure sur le premier rouleau, sous le second rouleau, à travers le capteur profilé en U et sur la bavette.
5. Appuyez sur le levier de séparation des rouleaux de déroulage situé à gauche et sous les rouleaux de déroulage afin de créer un espace entre lesdits rouleaux. Enflez la doublure entre les rouleaux séparés.



# INSTRUCTIONS DE FONCTIONNEMENT ET DE CHARGEMENT SUITE

## CHARGEMENT DE L'ECONODOT SUITE

6. Ouvrez la porte à charnières située dans le côté du carénage et continuez à enfiler la doublure vers le bas à travers la fente dans la partie supérieure du carénage.
7. Appuyez sur le levier à ressort situé à droite des galets actionnés par le moteur et des galets de serrage afin de créer un espace entre les deux rouleaux. Enfillez la doublure entre les deux rouleaux. Relâchez le levier à ressort afin que les galets actionnés par le moteur et les galets de serrage se serrent autour de la doublure. Fermez la porte du carénage. (La porte du carénage doit être fermée pour faire fonctionner la machine.)
8. Tirez sur la doublure jusqu'à ce qu'une seule pastille de colle repose sur la bavette.
9. La doublure dégarnie doit être orientée de façon à se déposer dans une poubelle.



## ENTRETIEN/RÉPARATIONS

Toute opération d'entretien et de réparation doit être effectuée par un membre du personnel technique comme un technicien, un électricien, un membre du personnel d'entretien ou de formation équivalente. L'entretien effectué par des personnes non qualifiées annule la garantie EconoDot.

Il est important de garder les capteurs exempts de débris. Pour toute défaillance non abordée dans la section de dépannage de ces instructions, veuillez communiquer avec le service de réparations ULINE.

## DÉPANNAGE

Le tableau suivant présente des problèmes qui pourraient survenir lors de l'utilisation de l'EconoDot. Toute défaillance non mentionnée ci-dessous doit être

traitée par un technicien ou un électricien professionnel expérimenté.

PROBLÈME	CAUSES	RECOMMANDATIONS
Le moteur ne tourne pas.	Tension excessive sur la tige de la bobine débitrice.  Les pastilles de colle s'accumulent sur les rouleaux de déroulage.	Réglez la tension en conséquence.  Décollez les pastilles de colle des rouleaux de déroulage.
La doublure avance à plus d'une pastille de colle à la fois.	Le capteur d'enregistrement est sale.	Nettoyez-le.
Lorsque la doublure avance, la pastille de colle n'est pas centrée sur la bavette.	Enregistrement incorrect.	Desserrez les vis à l'arrière du capteur et réglez en conséquence.

**ULINE**

1-800-295-5510  
uline.ca