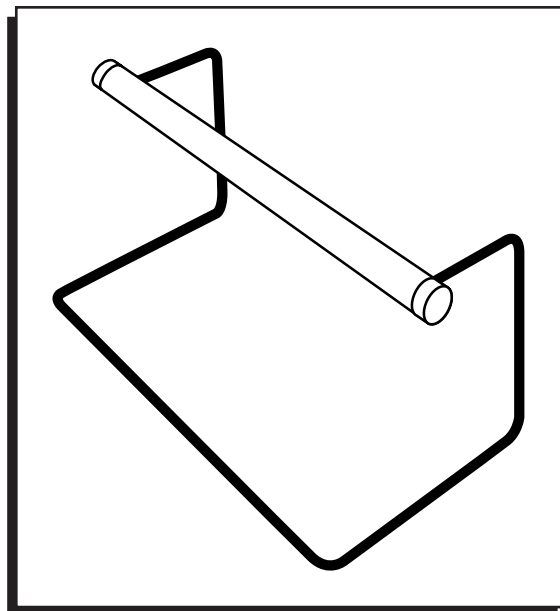
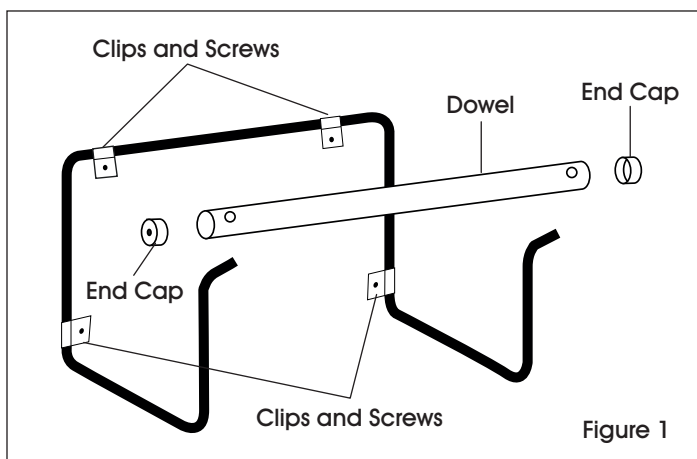


ULINE H-29, H-918
H-1243
**POLY TUBING
DISPENSER**

1-800-295-5510
uline.com



ASSEMBLY



WALL MOUNTING

1. Mount dispenser to wall using clips and screws provided. (See Figure 1)



NOTE: Use appropriate fastening hardware for wall material.

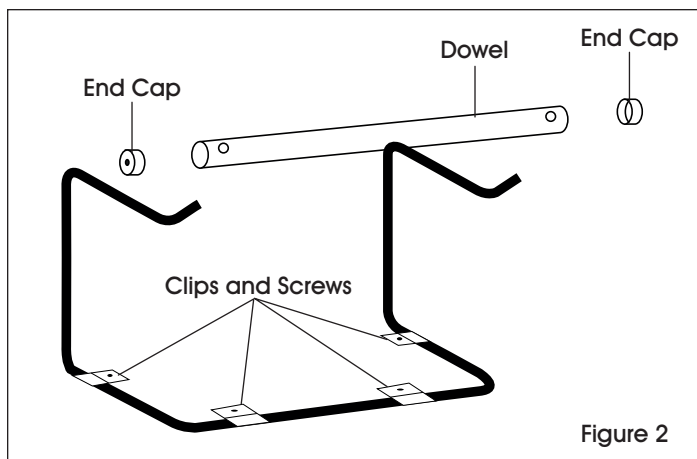
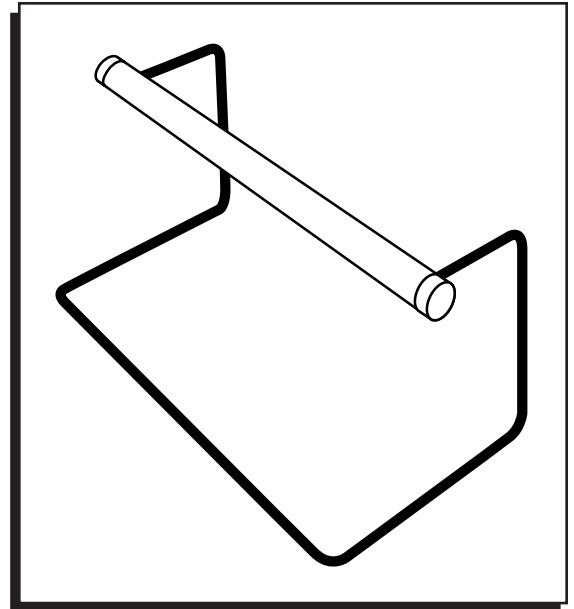
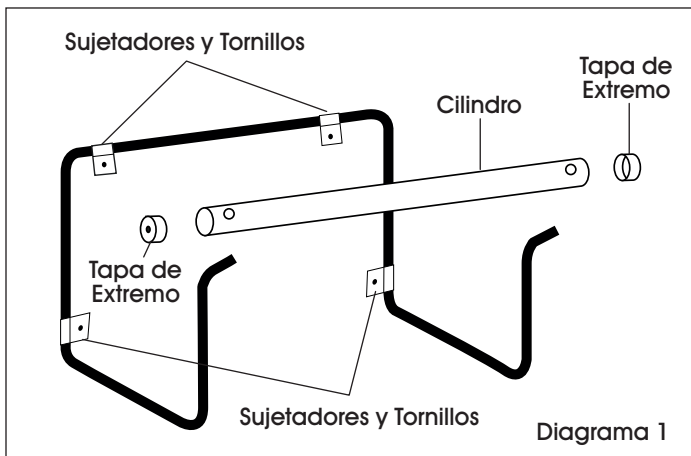


TABLE MOUNTING

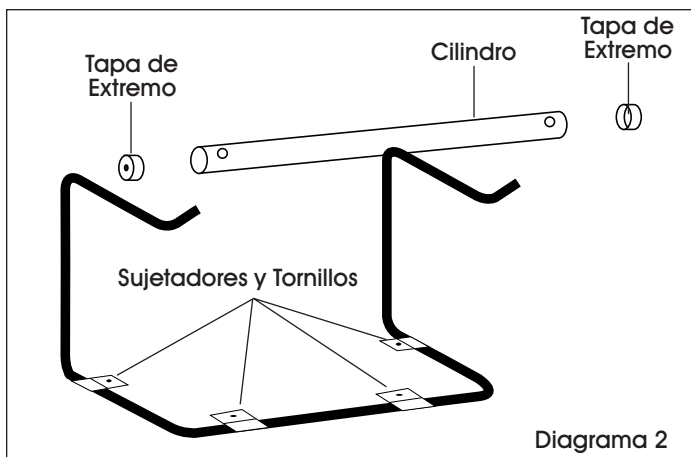
2. Fasten dispenser to tabletop using clips and screws provided. (See Figure 2)

**DESPACHADOR
DE ROLLOS DE
POLIETILENO TUBULAR**800-295-5510
uline.mx**ENSAMBLE****INSTALACIÓN EN PARED**

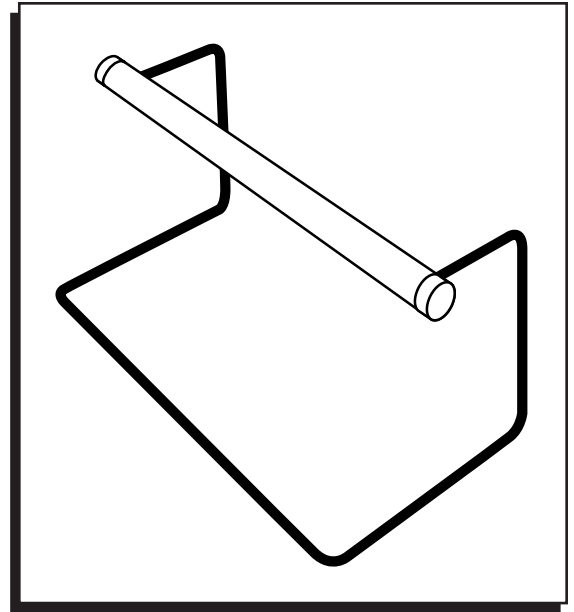
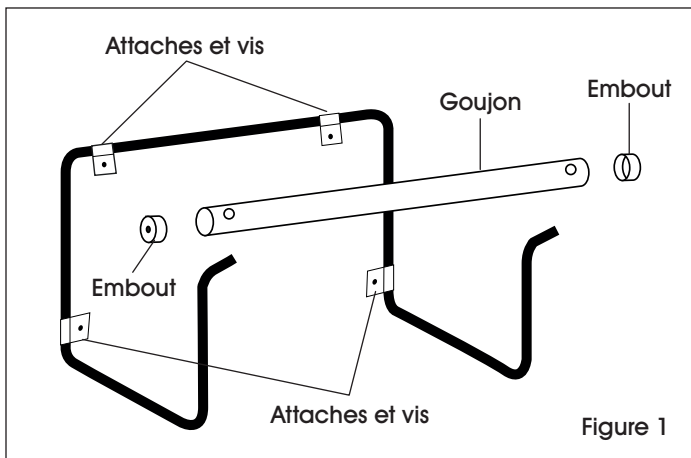
1. Sujete el despachador a la pared usando los sujetadores y los tornillos que se suministran. (Vea Diagrama 1)



NOTA: Utilice los accesorios de instalación apropiados para el material de la pared.

**INSTALACIÓN EN MESA**

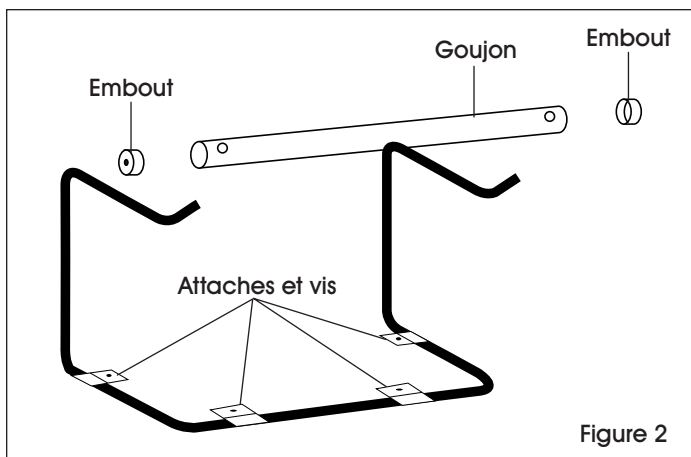
2. Fije el despachador a la cubierta de la mesa usando los sujetadores y los tornillos que se suministran. (Vea Diagrama 2)

ULINEH-29, H-918
H-1243**DISTRIBUTEUR
DE FILM TUBULAIRE
EN POLYÉTHYLÈNE**1-800-295-5510
uline.ca**MONTAGE****FIXATION MURALE**

1. Fixez le distributeur au mur à l'aide des attaches et des vis fournies. (Voir Figure 1)



REMARQUE : Utilisez le matériel d'installation correspondant au type de matériau de votre mur.

**FIXATION SUR TABLE**

2. Fixez le distributeur au dessus de table à l'aide des attaches et des vis fournies. (Voir Figure 2)