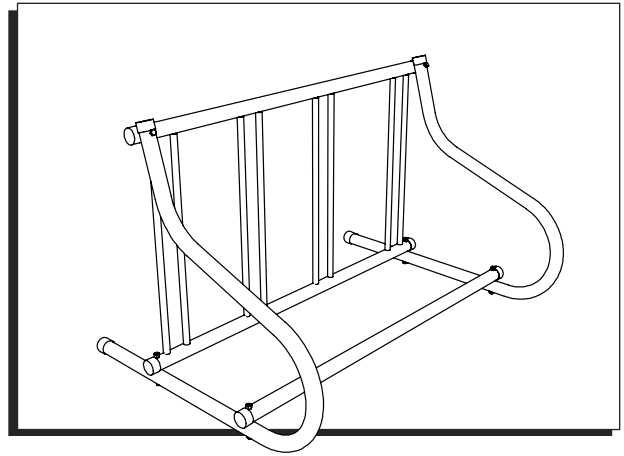
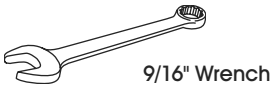


ULINE H-2890, H-2891 SINGLE-SIDED GRID BIKE RACK

1-800-295-5510
uline.com

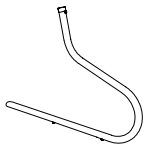


TOOL NEEDED

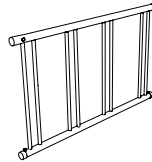


9/16" Wrench

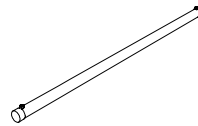
PARTS



Leg x 2



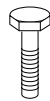
Grid Section x 1



Pole x 1



Locknut x 6



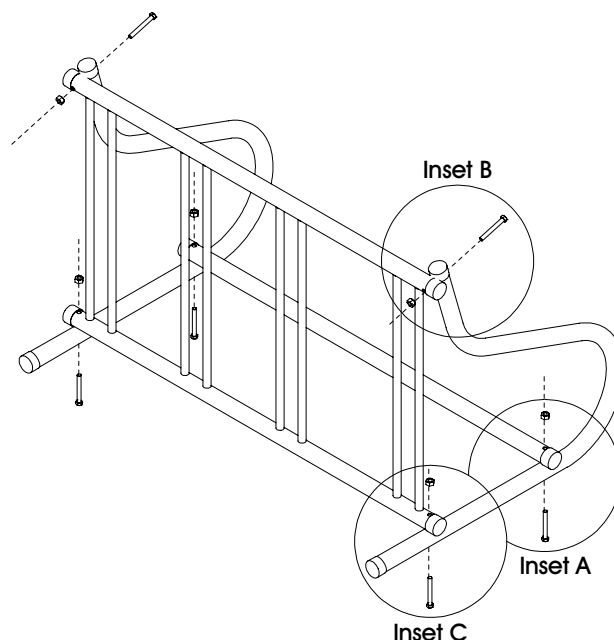
Bolt x 6

ASSEMBLY

1. Insert bolt upward through hole in leg and pole. Fasten loosely with locknut. Repeat by attaching other leg to pole. (See Inset A)
2. Insert bolt through hole at the top of the leg and end of grid. (See Inset B)
3. Fasten loosely with locknut. Repeat by attaching other leg to grid.
4. Align bottom holes of grid with middle hole of legs. Insert bolt upward and fasten loosely with locknut. Repeat by attaching other leg to grid. (See Inset C)
5. Complete assembly by tightening all bolts.

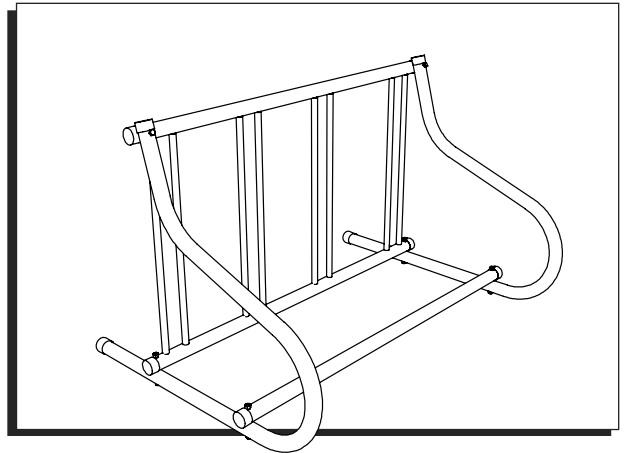


NOTE: Grid can only be positioned one way for mounting. The holes on top are drilled diagonally through the tube at a slight downward angle.



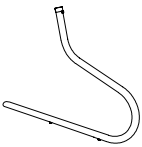
RACK PORTABICICLETAS CON REJILLA DE UN LADO

HERRAMIENTA NECESARIA

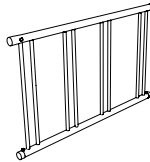


Llave de 9/16"

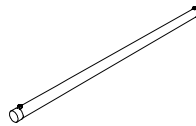
PARTES



2 Patas



1 Sección de Rejilla



1 Poste



6 Contratuerca



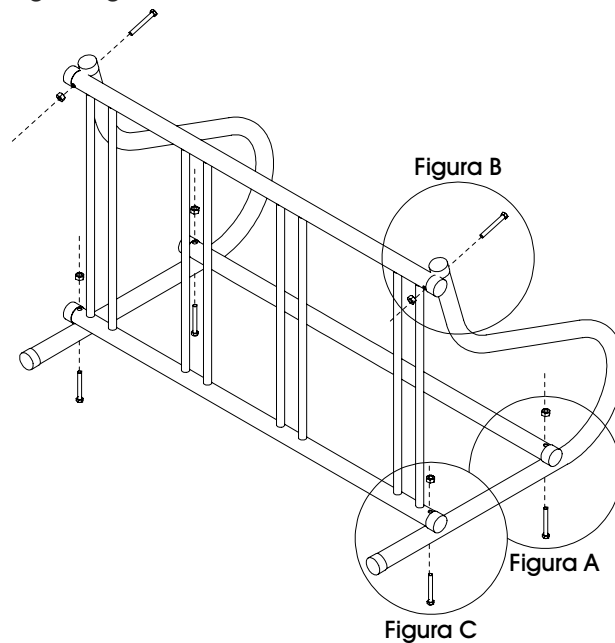
6 Pernos

ENSAMBLE

1. Inserte un perno hacia arriba a través del orificio de la pata y el poste. Fije con una contratuerca sin apretar. Repita fijando la otra pata al poste. (Vea Figura A)
2. Inserte un perno a través del orificio en la parte superior de la pata y en el extremo de la rejilla. (Vea Figura B)
3. Fije con una contratuerca sin apretar. Repita fijando la otra pata a la rejilla.
4. Alinee los orificios inferiores de la rejilla con el orificio central de las patas. Inserte un perno hacia arriba y fíjelo con una contratuerca sin apretar. Repita fijando la otra pata a la rejilla. (Vea Figura C)
5. Complete el ensamble apretando todos los pernos.

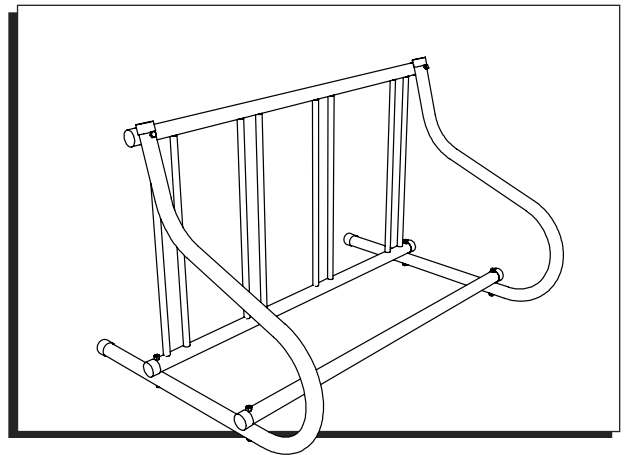


NOTA: Para la instalación, la rejilla solo puede colocarse en una posición. Los orificios superiores están taladrados en diagonal a través del tubo en un ángulo ligeramente hacia abajo.

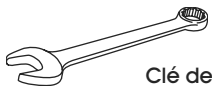


ULINE H-2890, H-2891
**SUPPORT À VÉLOS DE
TYPE GRILLE À UN
CÔTÉ**

1-800-295-5510
uline.ca

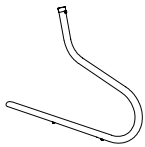


OUTIL REQUIS

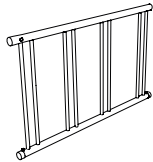


Clé de 9/16 po

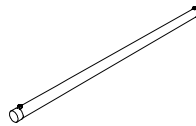
PIÈCES



Patte x 2



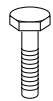
Section de grille x 1



Poteau x 1



Écrou freiné x 6



Boulon x 6

MONTAGE

1. Insérez un boulon vers le haut à travers le trou dans la patte et le poteau. Fixez à l'aide de l'écrou freiné sans serrer. Répétez la procédure en fixant l'autre patte au poteau. (Voir Encadré A)
2. Insérez un boulon à travers le trou dans le haut de la patte et à l'extrémité de la grille. (Voir Encadré B)
3. Fixez à l'aide de l'écrou freiné sans serrer. Répétez la procédure en fixant l'autre patte à la grille.
4. Alignez les trous inférieurs de la grille avec le trou du milieu des pattes. Insérez le boulon vers le haut et fixez à l'aide d'un écrou freiné sans serrer. Répétez la procédure en fixant l'autre patte à la grille. (Voir Encadré C)
5. Terminez l'assemblage en serrant tous les boulons.



REMARQUE : La grille ne peut être placée que d'une façon pour l'assemblage. Les trous sur le dessus sont percés en diagonale à travers le tuyau dans une position inclinée légèrement vers le bas.

