

ULINE H-2889

32 GALLON RECYCLED ROUND RECEPTACLE

1-800-295-5510
uline.com

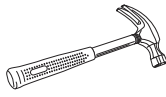
TOOLS NEEDED



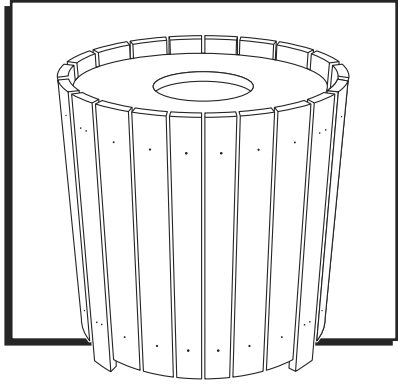
Power Drill



7/16" Socket Bit



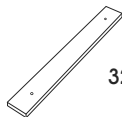
Hammer
(Optional)



PARTS



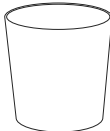
2" Hex Head Cap Bolt x 56



32" Resinwood Slat x 20
(With Two Holes)



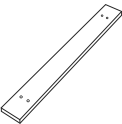
Bottom Ring x 1



32 Gallon Rigid Liner x 1



Flat Washer x 56



33" Resinwood Slat x 4
(With Four Holes)



Top Ring x 1

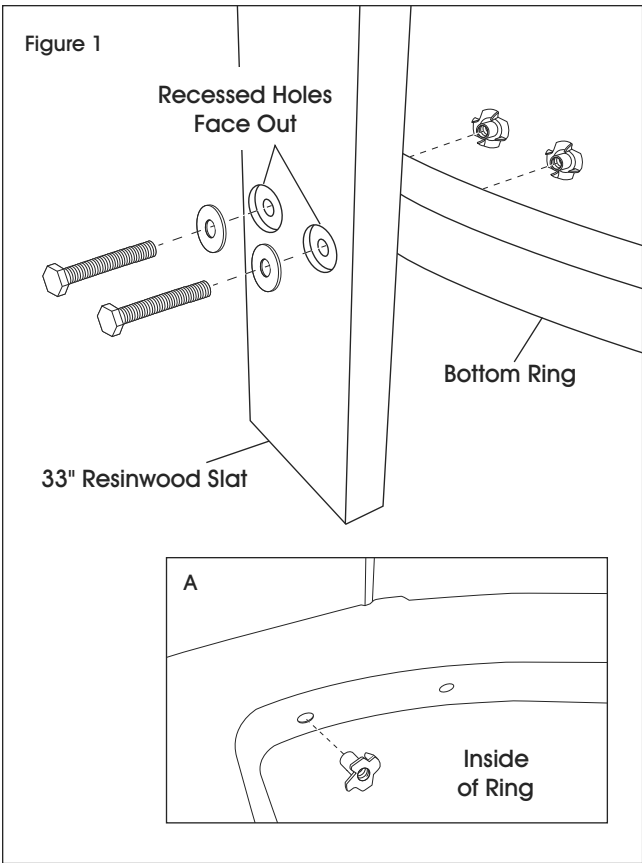


Lid x 1



1/4" Tee Nut x 56

ASSEMBLY



1. Verify all parts are present before beginning.
 - NOTE:** Before starting, note that four resinwood slats are longer (33") than the rest to lift can off the ground. These must be evenly spaced apart with shorter (32") slats between them.
2. Take the bottom ring and begin with one of the two longer 33" resinwood slats, which have two holes on top and two on bottom of plank.
 - NOTE:** The slats have a top and bottom. The top edge is beveled, while the bottom edge is flat. Recessed holes need to face outward.
3. Place the 33" resinwood slat on outside of the bottom ring. Place hex head cap bolts and washers through the slat then through the pre-drilled holes in the bottom resinwood ring.
 - NOTE:** Tap screws into place with hammer if difficult to push in.
4. Take 1/4" tee nuts and align with holes (prongs facing into the inside of the bottom resinwood ring) and tighten. (See Figure 1)
 - NOTE:** Place round portion of the nut inside pre-drilled holes on ring. (See Figure 1A) Apply pressure to nut on inside ring while drilling bolt to prevent nut from popping out.
 - NOTE:** Do not over-tighten. User still must attach resinwood slats to top ring.

ASSEMBLY CONTINUED

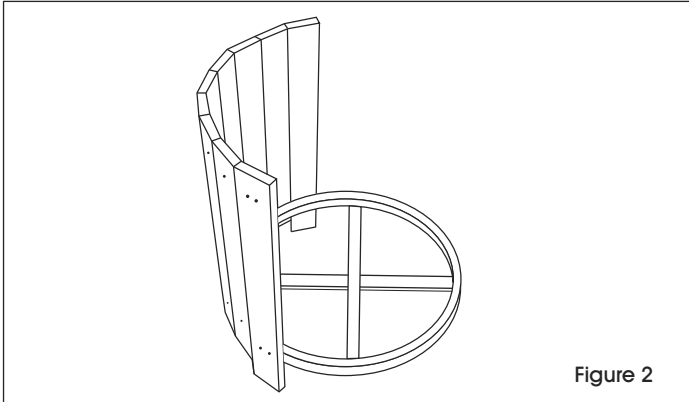


Figure 2

5. Fasten 5 of the 32" resinwood slats then fasten another 33" resinwood slat. (See Figure 2)

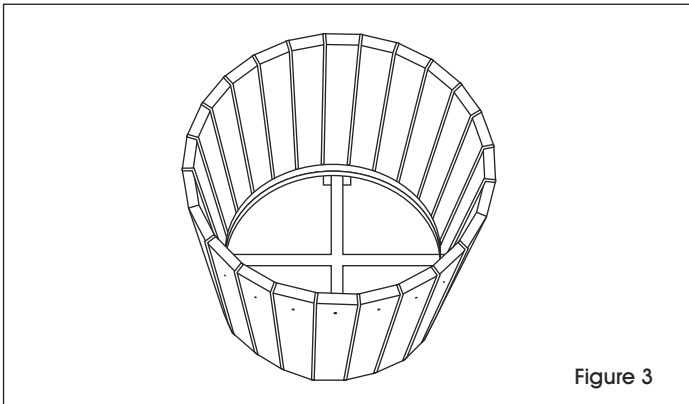


Figure 3

6. Repeat this process with each resinwood slat until all resinwood slats have been attached to the bottom ring. (See Figure 3)

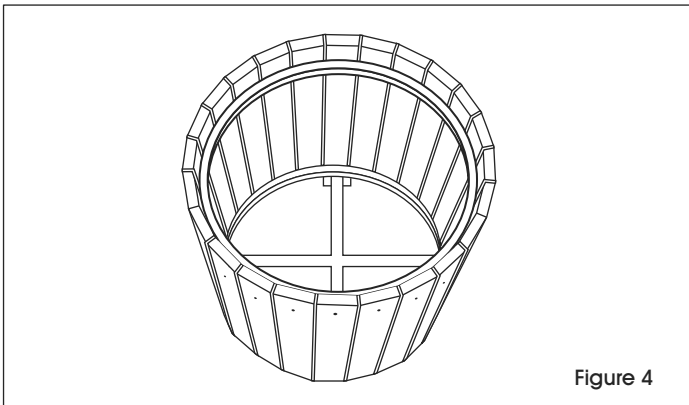


Figure 4

7. Using the same directions listed in steps 2, 3 and 4, line up the top ring with the resinwood slats and repeat the process until all resinwood slats have been attached to the top ring. You may now tighten all bolts remembering to make sure the can is put together evenly. (See Figure 4)

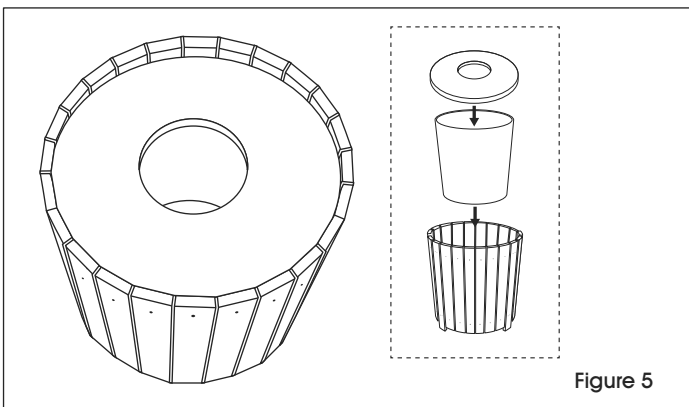


Figure 5

8. Place the rigid liner inside the can and place the plastic lid on top. (See Figure 5)

ULINE

1-800-295-5510

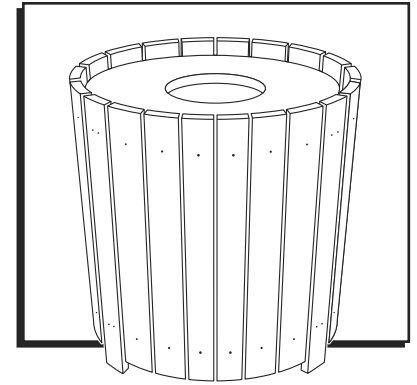
uline.com

ULINE H-2889

BOTE DE PLÁSTICO RECICLADO PARA BASURA DE 32 GALONES

800-295-5510

uline.mx



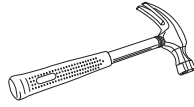
HERRAMIENTAS NECESARIAS



Taladro



Dado de 7/16"



Martillo (Opcional)

PARTES



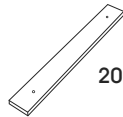
56 Pernos de Cabeza Hexagonal de 2"



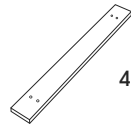
56 Rondanas Planas



56 Tuercas Inserto de 1/4"



20 Tablas de Resina de 32"



4 Tablas de Resina de 33"



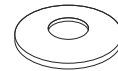
1 Anillo Inferior



1 Anillo Superior

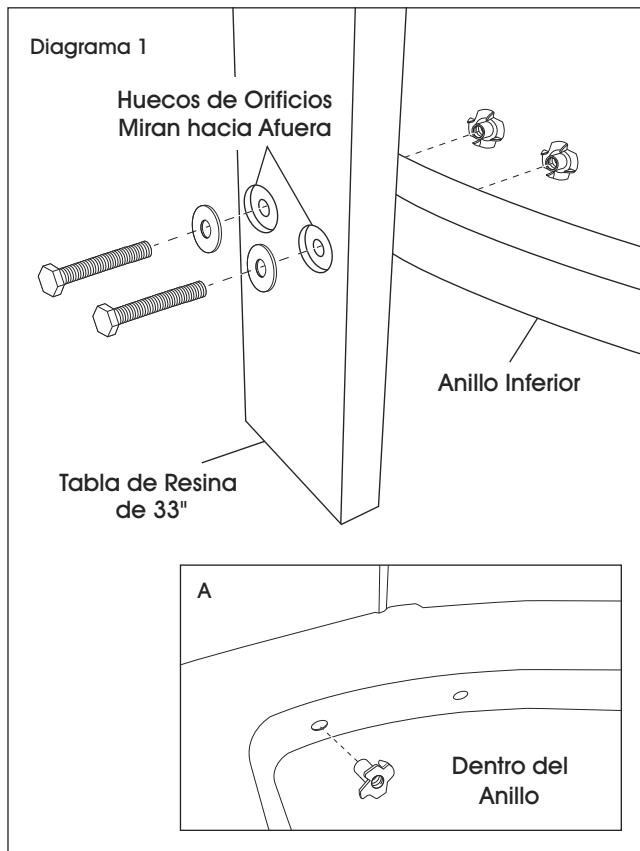


1 Revestimiento Rígido de 32 Galones



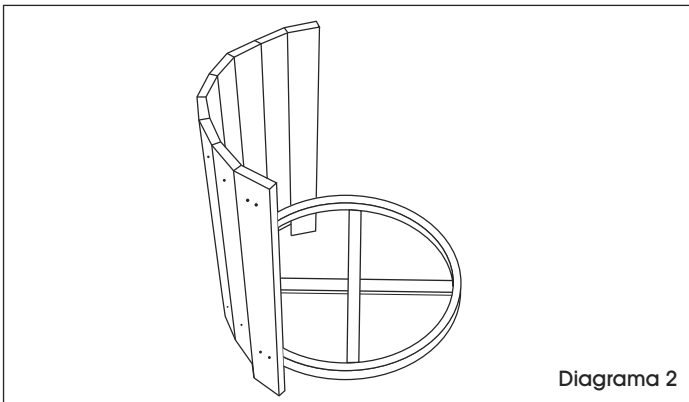
1 Tapa

ENSAMBLE

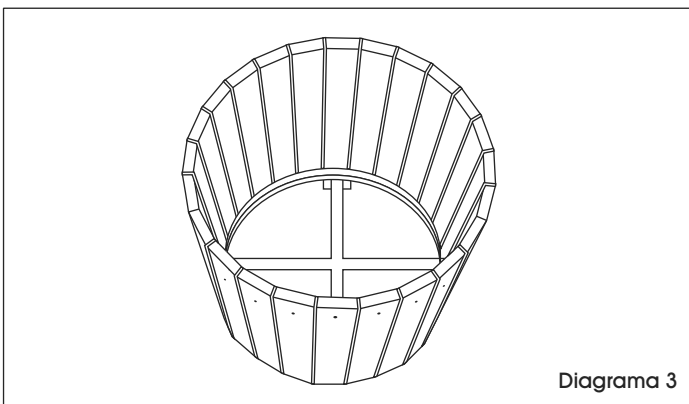


1. Verifique que estén todas las partes antes de comenzar.
 NOTA: Antes de comenzar, verifique que cuatro de las tablas de resina sean más largas (33") que el resto para que el bote quede elevado. Deben quedar separadas uniformemente con las tablas más cortas (de 32") entre ellas.
2. Tome el anillo inferior y comience con una de las dos tablas de resina de 33" más largas, que tienen dos orificios en la parte superior y dos en la parte inferior de la tabla.
 NOTA: Las tablas tienen una parte superior y una inferior. El extremo superior está achaflanado, mientras que el inferior es plano. Los huecos de los orificios deben mirar hacia afuera.
3. Coloque la tabla de resina de 33" en la parte exterior del anillo inferior. Coloque los pernos de cabeza hexagonal y las rondanas a través de la tabla y luego a través de los orificios pretaladrados en el anillo inferior de resina.
 NOTA: Si se le dificulta empujar los tornillos, golpéelos con el martillo para colocarlos en su lugar.
4. Coloque las tuercas inserto de 1/4" y alinee con los orificios (con los dientes viendo hacia el interior de la parte inferior del anillo de resina) y apriete. (Vea Diagrama 1)
 NOTA: Coloque la porción redonda de la tuerca en los orificios pretaladrados en el anillo. (Vea Diagrama 1A) Presione la tuerca en el interior del anillo mientras taladra el perno para evitar que la tuerca se salga.
 NOTA: No apriete demasiado. El usuario aún debe fijar las tablas de resina al anillo superior.

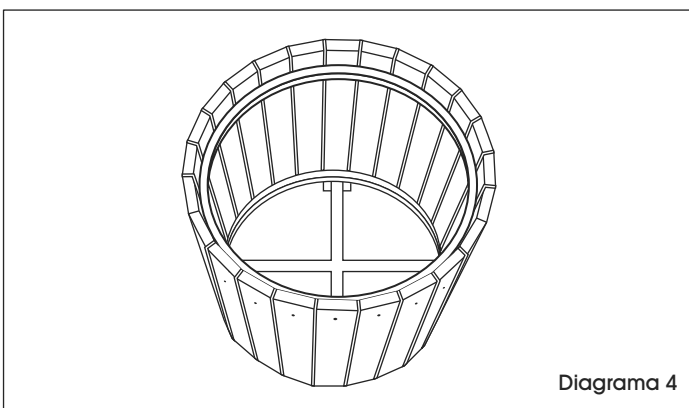
CONTINUACIÓN DE ENSAMBLE



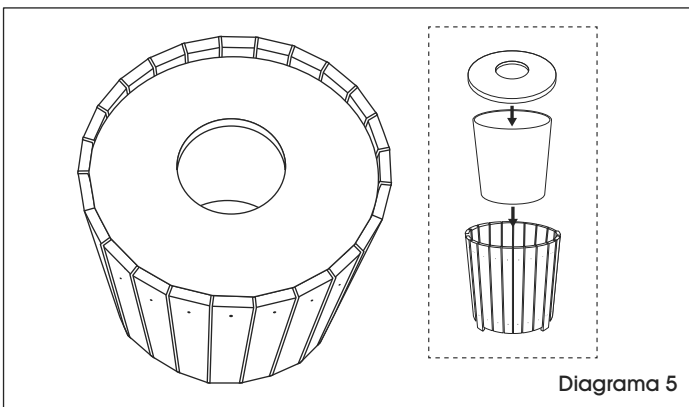
5. Sujete 5 de las tablas de resina de 32" y luego otra tabla de 33". (Vea Diagrama 2)



6. Repita este proceso con cada tabla de resina hasta que todas las tablas estén unidas al anillo inferior. (Vea Diagrama 3)



7. Repitiendo los pasos 2, 3 y 4 alinee el anillo superior con las tablas de resina y repita el proceso hasta que todas las tablas se hayan unido al anillo superior. Así ya puede apretar todos los pernos asegurándose de que el bote esté ensamblado uniformemente. (Vea Diagrama 4)



8. Coloque el revestimiento rígido dentro del bote y coloque la tapa encima. (Vea Diagrama 5)

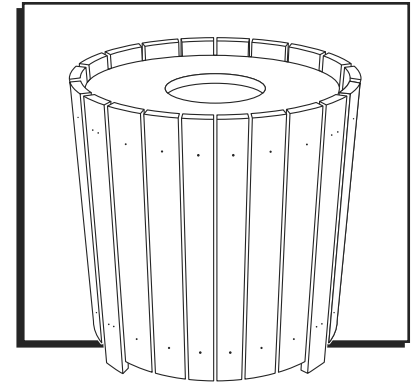
ULINE

800-295-5510
uline.mx

ULINE H-2889

RÉCIPIENT ROND RECYCLÉ – 32 GALLONS

1-800-295-5510
uline.ca



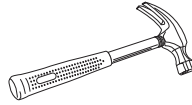
OUTILS REQUIS



Perceuse

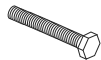


Douille tournevis de 7/16 po

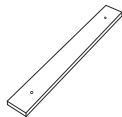


Marteau (en option)

PIÈCES



Boulon à tête hexagonale de 2 po x 56



Planchette en bois résiné de 32 po x 20



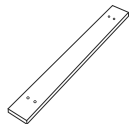
Anneau du bas x 1



Contenant rigide de 32 gal x 1



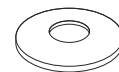
Rondelle plate x 56



Planchette en bois résiné de 33 po x 4



Anneau du haut x 1

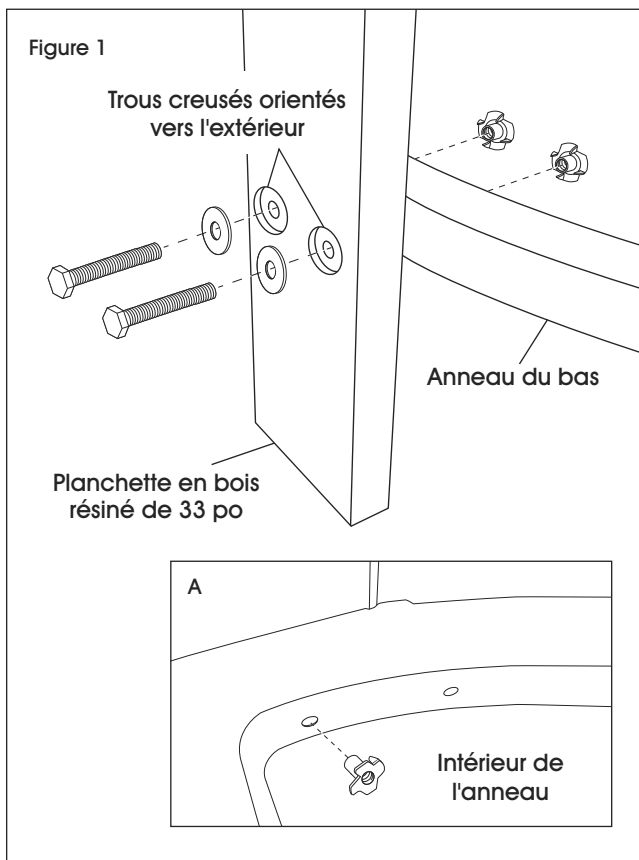


Couvercle x 1



Écrou encastré de 1/4 po x 56

MONTAGE



- Assurez-vous que toutes les pièces sont présentes avant de commencer.
 - REMARQUE :** Avant de commencer, notez que quatre planchettes en bois résiné sont plus longues (33 po) que le reste, afin de pouvoir soulever la poubelle du sol. Elles doivent être uniformément espacées à l'aide de planchettes plus courtes (32 po).
- Saisissez l'anneau du bas et commencez avec une des planchettes en bois résiné de 33 po.
 - REMARQUE :** Les planchettes ont une partie supérieure et une partie inférieure. Le bord supérieur est biseauté, tandis que le bord inférieur est plat. Les trous creusés doivent être orientés vers l'extérieur.
- Placez la planchette en bois résiné de 33 po à l'extérieur de l'anneau inférieur. Enfilez les boulons et les rondelles à travers la planchette et les trous prépercés de l'anneau en bois résiné du bas.
 - REMARQUE :** Insérez les vis à l'aide d'un marteau si elles sont difficiles à enfoncer.
- Alignez les écrous encastrés de 1/4 po avec les trous (griffes orientées vers l'intérieur de l'anneau en bois résiné du bas) et serrez-les. (Voir Figure 1)
 - REMARQUE :** Insérez la partie ronde de l'écrou à l'intérieur des trous prépercés sur l'anneau. (Voir Figure 1A) Appliquez une pression sur l'écrou à l'intérieur de l'anneau tout en perçant le boulon pour empêcher l'écrou de sortir.
 - REMARQUE :** Ne serrez pas trop. L'utilisateur doit tout de même fixer les planchettes en bois résiné à l'anneau supérieur.

MONTAGE SUITE

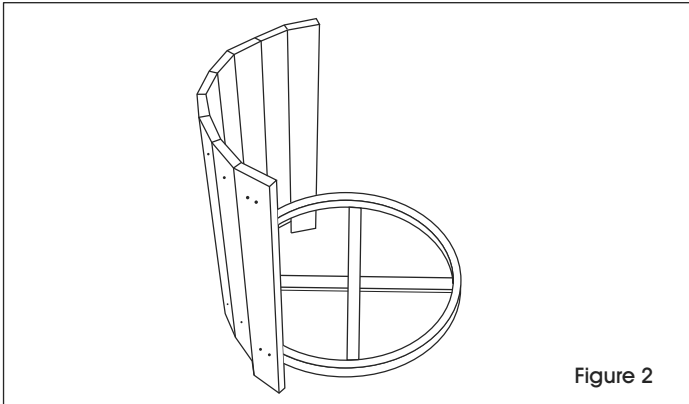


Figure 2

5. Attachez 5 des planchettes en bois résiné de 32 po, puis une autre planchette de 33 po. (Voir Figure 2)

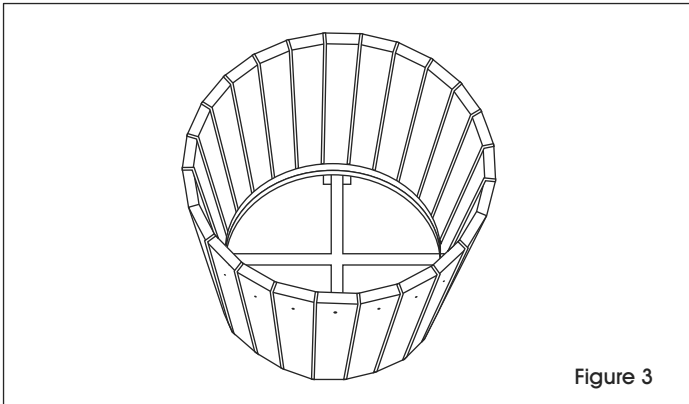


Figure 3

6. Répétez ce processus avec chaque planchette jusqu'à ce qu'elles soient toutes fixées sur l'anneau du bas. (Voir Figure 3)

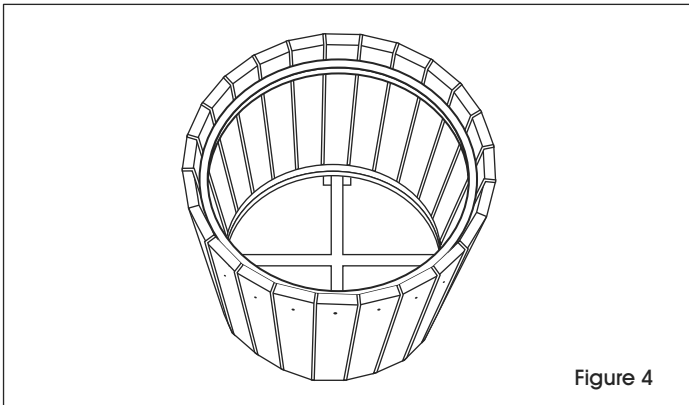


Figure 4

7. En suivant les directives indiquées dans les étapes 2, 3 et 4, alignez l'anneau du haut avec les planchettes en bois résiné, et répétez le processus jusqu'à ce qu'elles soient toutes fixées à l'anneau. Vous pouvez maintenant serrer tous les boulons tout en vérifiant l'uniformité d'assemblage de la poubelle. (Voir Figure 4)

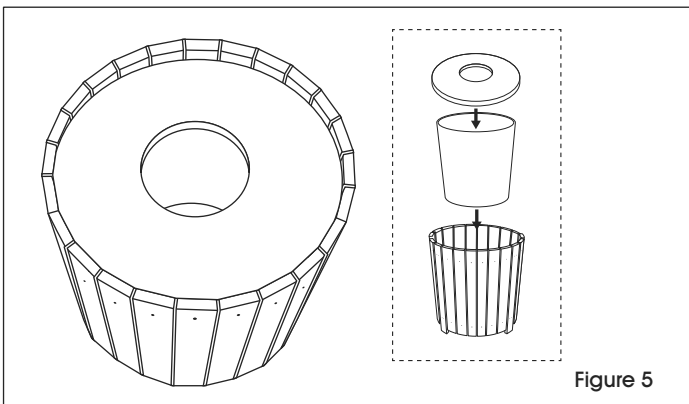


Figure 5

8. Placez le contenant rigide dans la poubelle et déposez le couvercle en plastique sur le dessus. (Voir Figure 5)

ULINE

1-800-295-5510
uline.ca